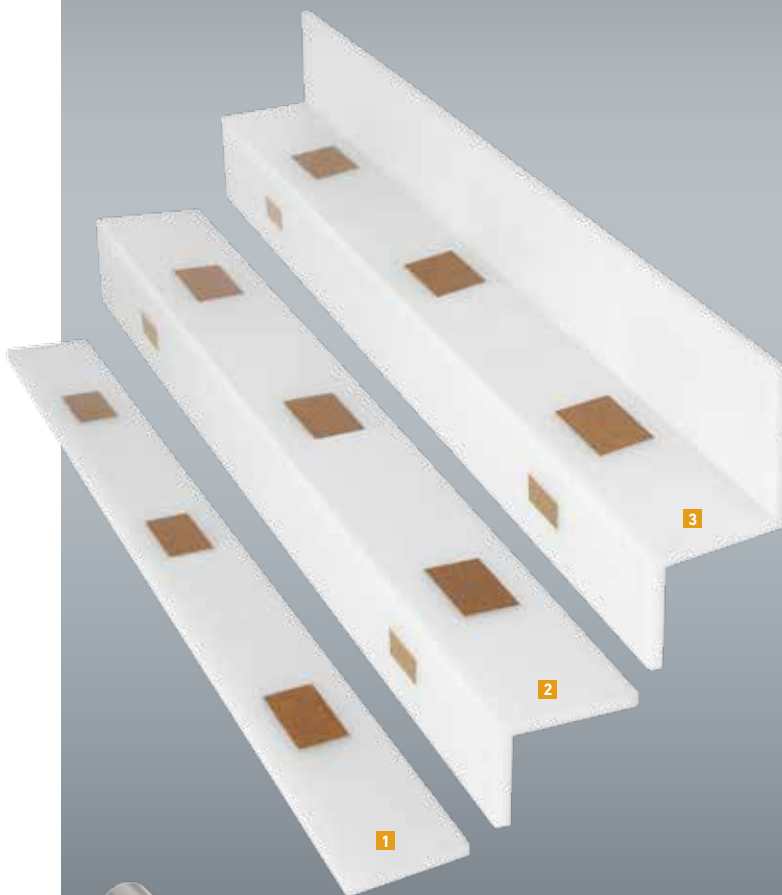


APPOGGI PER ISOLAMENTO ANTICALPESTIO PER SCALE

PRONOUVO**PROTREPP**



1 PRONOUVO**PROTREPP**
TIPO F

2 PRONOUVO**PROTREPP**
TIPO L

3 PRONOUVO**PROTREPP**
TIPO Z



4 PRONOUVO**PRODORN**

Il rumore di calpestio nelle trombe delle scale determina disturbi sonori nelle abitazioni o nei locali adibiti a uso commerciale a esse adiacenti. L'installazione degli appoggi Pronouvo Protrepp consente di attenuarli considerevolmente.

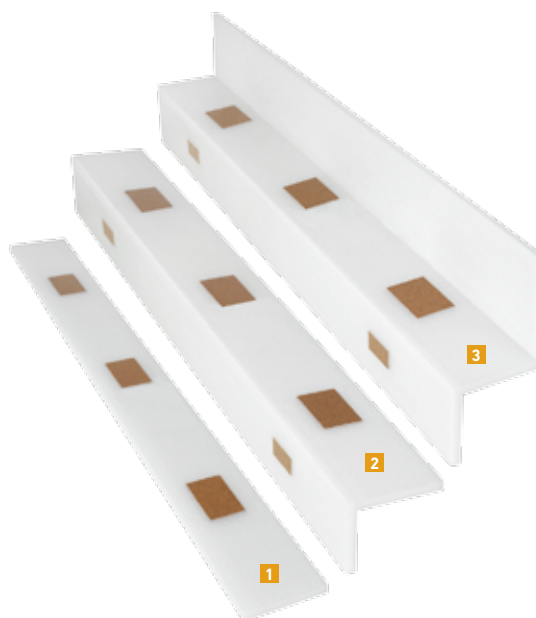
Proprietà

Gli appoggi Pronouvo dispongono di straordinarie proprietà statiche e fonoisolanti dai rumori di calpestio. Si distinguono inoltre per l'eccezionale resistenza all'invecchiamento e la costante elasticità elevata.

Questo articolo di qualità prodotto in Svizzera garantisce un isolamento efficace dai rumori di calpestio e dai rumori trasmessi per via solida.

Gli appoggi elastici Pronouvo Protrepp consentono una trasmissione puntiforme dei carichi. Dimensionati per carichi ridotti, gli appoggi Protrepp possiedono, a seconda del loro spessore, una frequenza naturale compresa tra ca. 20 Hz e 25 Hz. Il nucleo portante è rivestito di polietilene espanso PE e impedisce i ponti acustici che possono instaurarsi con la gettata in calcestruzzo o la messa in opera della scala.

→ PRONOUVO**PROTREPP**



1 TIPO F

2 TIPO L

3 TIPO Z

Dati tecnici

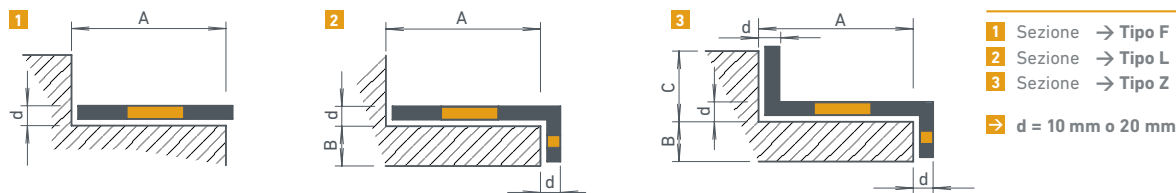
Caratteristiche del nucleo portante	Unità	Pronouvo Protrepp	Osservazioni
Materiale		sughero	
Spessore	mm	10 / 20	
Frequenze naturali Spessore appoggio 10 mm Spessore appoggio 20 mm	Hz	ca. 25 ca. 20	
Isolamento dai rumori trasmessi attraverso la struttura Spessore appoggio 10 mm Spessore appoggio 20 mm	Hz	ca. 24 ca. 28	
Indice di combustibilità AAI		3,2	rapporto di prova 204524-08-0549-02

Caratteristiche del materiale espanso	Unità	Pronouvo PE	Osservazioni
Materiale		PE a pori chiusi	
Spessore	mm	10 / 20	

Tabella dei carichi / Scelta del tipo

Gli appoggi Pronouvo Protrepp sono da noi fabbricati su misura e adeguati al peso della scala.

Per la realizzazione di scale in calcestruzzo gettato in loco o con elementi prefabbricati sono disponibili tre tipi di appoggi.



Tipo	Forma	Spessore mm	Peso della rampa di scale	Larghezza A	Altezza B / C	Deformazione elastica mm
		d	kg			
2000	F	10	1000 – 2000	su misura	su misura	1,5 – 2,5
2000	L	10	1000 – 2000	su misura	su misura	1,5 – 2,5
2000	Z	10	1000 – 2000	su misura	su misura	1,5 – 2,5
2000	F	20	1000 – 2000	su misura	su misura	2,0 – 3,0
2000	L	20	1000 – 2000	su misura	su misura	2,0 – 3,0
2000	Z	20	1000 – 2000	su misura	su misura	2,0 – 3,0
3000	F	10	2000 – 3000	su misura	su misura	1,5 – 2,5
3000	L	10	2000 – 3000	su misura	su misura	1,5 – 2,5
3000	Z	10	2000 – 3000	su misura	su misura	1,5 – 2,5
3000	F	20	2000 – 3000	su misura	su misura	1,5 – 2,5
3000	L	20	2000 – 3000	su misura	su misura	1,5 – 2,5
3000	Z	20	2000 – 3000	su misura	su misura	1,5 – 2,5
4000	F	10	3000 - 4000	su misura	su misura	1,5 – 2,5
4000	L	10	3000 - 4000	su misura	su misura	1,5 – 2,5
4000	Z	10	3000 - 4000	su misura	su misura	1,5 – 2,5
4000	F	20	3000 - 4000	su misura	su misura	2,0 – 3,0
4000	L	20	3000 - 4000	su misura	su misura	2,0 – 3,0
4000	Z	20	3000 - 4000	su misura	su misura	2,0 – 3,0
5000	F	10	4000 – 5000	su misura	su misura	1,5 – 2,5
5000	L	10	4000 – 5000	su misura	su misura	1,5 – 2,5
5000	Z	10	4000 – 5000	su misura	su misura	1,5 – 2,5
5000	F	20	4000 – 5000	su misura	su misura	2,0 – 3,0
5000	L	20	4000 – 5000	su misura	su misura	2,0 – 3,0
5000	Z	20	4000 – 5000	su misura	su misura	2,0 – 3,0
Poliuretano espanso PE		10	Per la separazione laterale delle rampe	su misura	su misura	
Poliuretano espanso PE		20	Per la separazione laterale delle rampe	su misura	su misura	

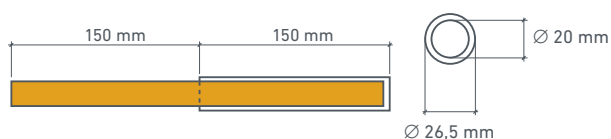
- ➔ Lunghezza standard ≤ 1,25m
- ➔ Lunghezze > 1,25m auf Anfrage
- ➔ Carichi maggiori su richiesta

- ➔ Esecuzione possibile nelle classi di resistenza al fuoco F90 o F120.

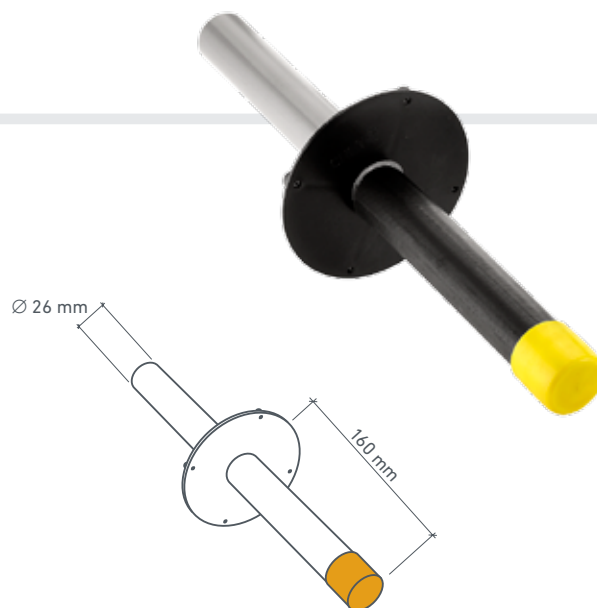
Pronouvo Prodorn

La spina per forze trasversali con un'estremità munita di rivestimento in elastomero vulcanizzato impedisce la trasmissione del rumore di calpestio e può essere utilizzata in tutti i giunti tra scale, muri, ecc.

Pronouvo Prodorn soddisfa i requisiti maggiori di isolamento dai rumori interni agli edifici ai sensi della norma SIA 181.



➔ Spina per forze trasversali



➔ Manicotto di scorrimento **Prodorn** in plastica. Ø interno 22 mm. Garantisce la trasmissione delle forze trasversali in tutte le direzioni; scorrimento della spina sull'asse longitudinale.

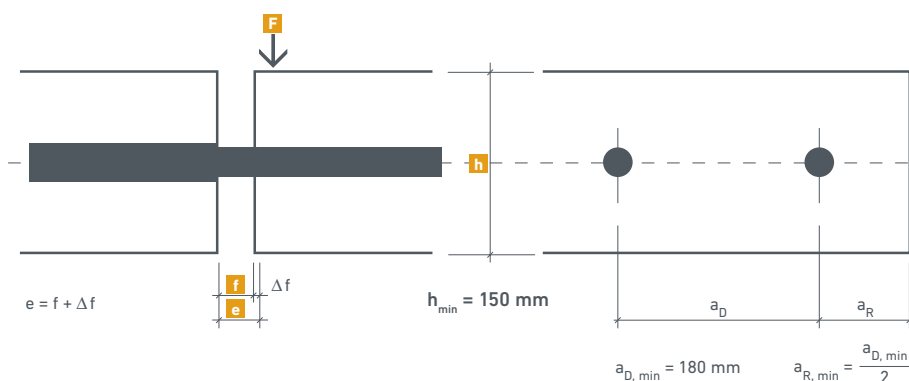
Dati tecnici

Caratteristiche	Unità	Pronouvo Prodorn	Osservazioni
Spina		acciaio CrNiMo	
Rivestimento		gomma EPDM	
Dimensioni	mm	300 x 20 (26,5)	
Manicotto		PVC	

Tabella dei carichi

Larghezza delgiunto e	Calcestruzzo = C20/25	Calcestruzzo = C25/30
	F_{Rd} (kN)	F_{Rd} (kN)
10mm	13,9	14,0
20mm	12,5	12,6
30mm	11,3	11,4

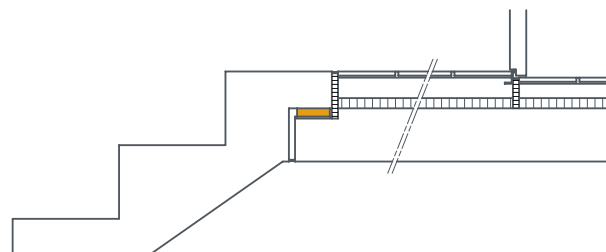
- ➔ F_{Rd} = Valore misurato della resistenza della spina
- ➔ Deformazione ammissibile +/- 10 mm
- ➔ Nella zona di applicazione della forza deve essere installata una staffa di contenimento.



- F** Carico verticale
- f** Larghezza nominale del giunto
- e** Larghezza del giunto determinante per il calcolo statico
- h** Spessore della lastra
- Δf Componente di deformazione
- $a_{D, \min}$ 180 mm = distanza minima tra le spine nelle lastre
- F_{Rd} Valore calcolato della resistenza della spina

Istruzioni per la posa di Pronouvo Protrepp

- Nella posa degli appoggi Protrepp devono essere considerate le tolleranze dei pianerottoli e della scala, così come la deformazione elastica.
- Gli appoggi devono essere posati su una superficie di supporto piana e pulita. Se necessario può essere applicato uno strato di malta di lisciatura.
- Le fessure dei giunti devono essere riempite o coperte per evitare la penetrazione del calcestruzzo gettato in loco.
- Evitare in qualsiasi caso di creare collegamenti rigidi, in quanto essi si comportano da ponti acustici e riducono l'isolamento anticalpestio.



→ Sezione

Testo per i capitolati

Appoggio per isolamento anticalpestio per scale

Pronouvo Protrepp

Tipo di appoggio:

Larghezza scale mm

Peso rampa scala kg

Dimensione A mm

Dimensione B mm

Dimensione C mm

Spessore appoggio mm

Quantità

Pronouvo AG, 9205 Waldkirch

Tel. 0848 433 433

Fax 0848 433 435

Pezzi

Pronouvo Prodorn

Tipo: Pronouvo Prodorn

Quantità

Pronouvo AG, 9205 Waldkirch

Tel. 0848 433 433

Fax 0848 433 435

Pezzi