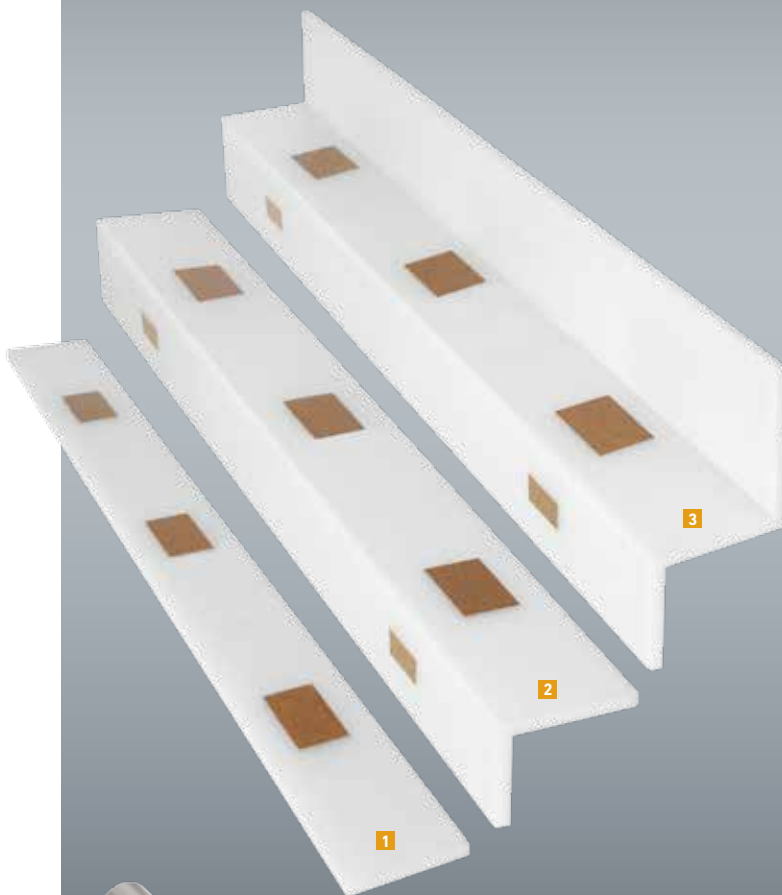


APPUIS D'ISOLATION ACOUSTIQUE POUR ESCALIERS

PRONOUVO**PROTREPP**



1 PRONOUVO**PROTREPP**
TYPE F

2 PRONOUVO**PROTREPP**
TYPE L

3 PRONOUVO**PROTREPP**
TYPE Z



4 PRONOUVO**PRODORN**

Les bruits de pas dans les cages d'escalier sont fréquemment à l'origine de nuisances sonores dans les logements ou les locaux commerciaux adjacents. La mise en œuvre d'appuis Protrepp de Pronouvo permet de les atténuer considérablement.

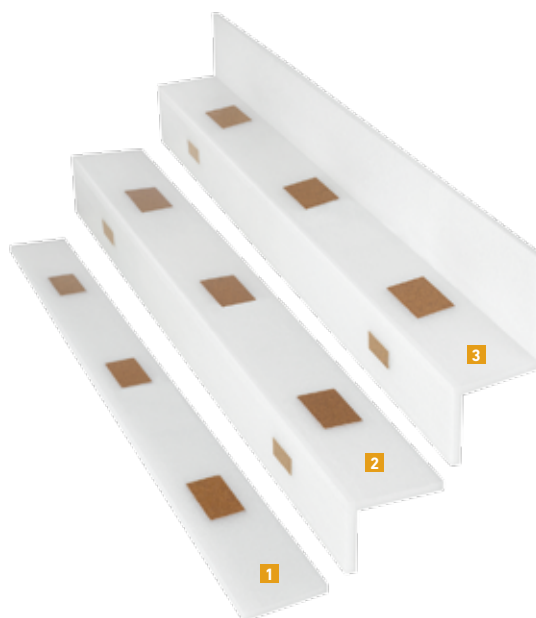
Propriétés

Les appuis d'escalier Pronouvo jouissent de remarquables propriétés statiques et d'isolation phonique. Ils se distinguent en outre par leur excellente résistance au vieillissement et la durabilité de leur souplesse.

De fabrication suisse, ce produit de qualité garantit une atténuation efficace des bruits d'impact et de structure.

Les appuis élastiques Pronouvo Protrepp assurent un transfert ponctuel des charges. Dimensionnés pour des contraintes minimales, les appuis Protrepp affichent une fréquence propre d'environ 20 à 25 Hz selon leur épaisseur. Revêtu de mousse PE, le noyau porteur évite les ponts phoniques susceptibles d'apparaître lors du bétonnage ou de la mise en place d'un escalier.

→ PRONOVO**PROTREPP**



1 TYPE F

2 TYPE L

3 TYPE Z

Caractéristiques techniques

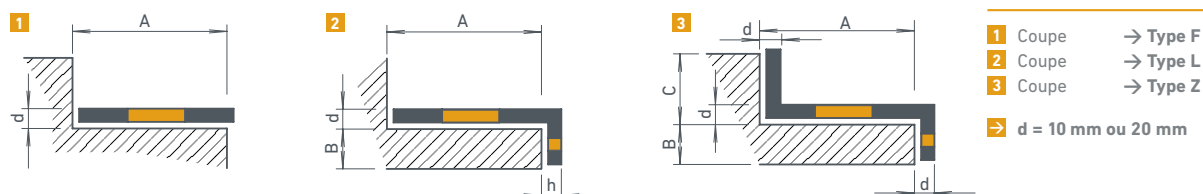
Caractéristiques du noyau porteur		Unité	Pronouvo Protrepp	Remarques
Matière			Liège	
Épaisseurs		mm	10 / 20	
Fréquences propres	Épaisseur 10 mm	Hz	env. 25	
	Épaisseur 20 mm		env. 20	
L'isolation du bruit solidien	Épaisseur 10 mm	Hz	env. 24	
	Épaisseur 20 mm		env. 28	
Indice d'incendie AEA1			3,2	Procès-verbal de contrôle 204524-08-0549-02

Caractéristiques de la mousse		Unité	Pronouvo PE	Remarques
Matière			PE à cellules fermées	
Épaisseurs		mm	10 / 20	

Tableau des charges / Choix du type

Les appuis Pronouvo Protrepp sont fabriqués sur mesure par nos soins et adaptés au poids de la volée.

Trois types d'appuis sont proposés pour l'installation d'escaliers en béton coulé sur place ou en éléments préfabriqués.



Type	Forme	Épaisseur mm	Poids de la volée	Largeur A	Hauteur B / C	Compression mm
		d	kg			
2000	F	10	1000 – 2000	sur mesure	sur mesure	1,5 – 2,5
2000	L	10	1000 – 2000	sur mesure	sur mesure	1,5 – 2,5
2000	Z	10	1000 – 2000	sur mesure	sur mesure	1,5 – 2,5
2000	F	20	1000 – 2000	sur mesure	sur mesure	2,0 – 3,0
2000	L	20	1000 – 2000	sur mesure	sur mesure	2,0 – 3,0
2000	Z	20	1000 – 2000	sur mesure	sur mesure	2,0 – 3,0
3000	F	10	2000 – 3000	sur mesure	sur mesure	1,5 – 2,5
3000	L	10	2000 – 3000	sur mesure	sur mesure	1,5 – 2,5
3000	Z	10	2000 – 3000	sur mesure	sur mesure	1,5 – 2,5
3000	F	20	2000 – 3000	sur mesure	sur mesure	1,5 – 2,5
3000	L	20	2000 – 3000	sur mesure	sur mesure	1,5 – 2,5
3000	Z	20	2000 – 3000	sur mesure	sur mesure	1,5 – 2,5
4000	F	10	3000 - 4000	sur mesure	sur mesure	1,5 – 2,5
4000	L	10	3000 - 4000	sur mesure	sur mesure	1,5 – 2,5
4000	Z	10	3000 - 4000	sur mesure	sur mesure	1,5 – 2,5
4000	F	20	3000 - 4000	sur mesure	sur mesure	2,0 – 3,0
4000	L	20	3000 - 4000	sur mesure	sur mesure	2,0 – 3,0
4000	Z	20	3000 - 4000	sur mesure	sur mesure	2,0 – 3,0
5000	F	10	4000 – 5000	sur mesure	sur mesure	1,5 – 2,5
5000	L	10	4000 – 5000	sur mesure	sur mesure	1,5 – 2,5
5000	Z	10	4000 – 5000	sur mesure	sur mesure	1,5 – 2,5
5000	F	20	4000 – 5000	sur mesure	sur mesure	2,0 – 3,0
5000	L	20	4000 – 5000	sur mesure	sur mesure	2,0 – 3,0
5000	Z	20	4000 – 5000	sur mesure	sur mesure	2,0 – 3,0
Mousse PE		10	Pour la désolidarisation latérale des volées d'escalier	sur mesure	sur mesure	
Mousse PE		20	Pour la désolidarisation latérale des volées d'escalier	sur mesure	sur mesure	

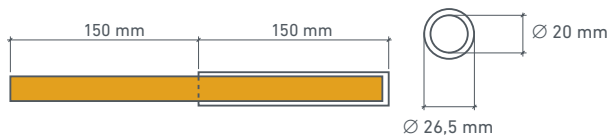
- ➔ Longueur standard ≤ 1,25m
- ➔ Longueurs > 1,25m sur demande
- ➔ Charges supérieures sur demande

- ➔ Exécution possible dans les classes de résistance au feu F90 ou F120.

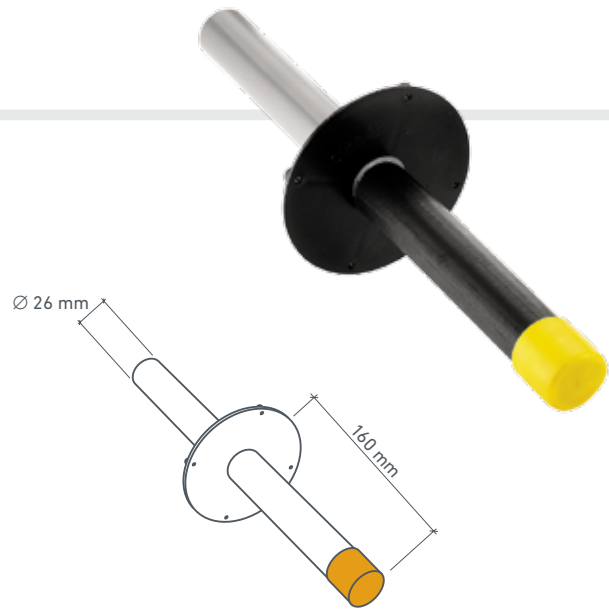
Pronouvo Prodorn

Le goujon, dont une extrémité est munie d'un revêtement élastomère vulcanisé, atténue la transmission des vibrations. Elle peut être utilisée au niveau de tous types de joints, entre les escaliers, les murs, etc.

Le goujon Pronouvo Prodorn satisfait aux exigences renforcées de la norme de protection contre le bruit dans le bâtiment SIA 181 .



➔ Goujon Prodorn



➔ Manchon coulissant **Prodorn** en plastique. Ø intérieur 22 mm. Assure la reprise des forces transversales de toutes les directions; glissement du goujon dans l'axe longitudinal.

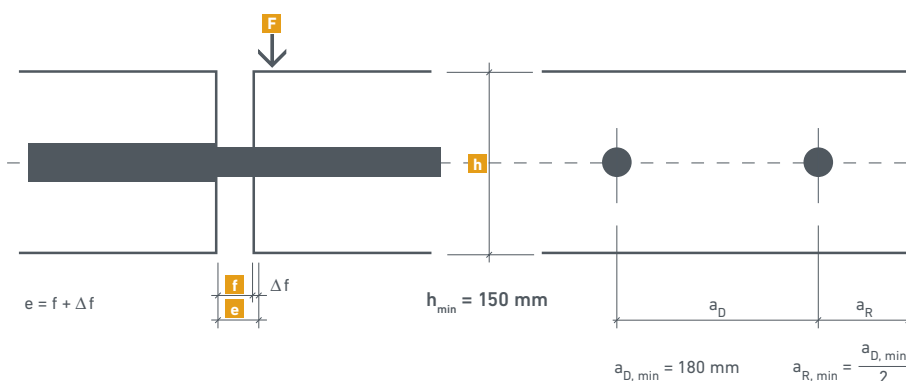
Caractéristiques techniques

Caractéristiques Prodorn	Unité	Pronouvo Prodorn	Remarques
Goujon		Acier CrNiMo	
Revêtement		Caoutchouc EPDM	
Dimensions	mm	300 x 20 (26,5)	
Manchon		PVC	

Tableau des charges

Largeur du joint e	Béton = C20/25	Béton = C25/30
	F_{Rd} (kN)	F_{Rd} (kN)
10mm	13,9	14,0
20mm	12,5	12,6
30mm	11,3	11,4

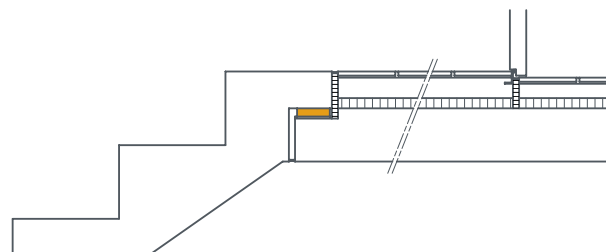
- ➔ F_{Rd} = Valeur de résistance du goujon
- ➔ Déplacement admissible +/- 10 mm
- ➔ Une armature d'étriers doit être mise en place dans la zone d'application des forces.



- F** Charge verticale
- f** Largeur nominale du joint
- e** Largeur du joint déterminante pour le dimensionnement
- h** Épaisseur de la dalle
- Δf Mouvement du joint
- $a_{D, \min}$ 180 mm = distance minimale entre les broches pour dalles
- F_{Rd} Valeur de résistance du goujon

Instructions de montage Pronouvo Protrepp

- Lors du montage des appuis Protrepp, il convient de respecter les tolérances des paliers et de l'escalier, ainsi que la compression.
- Les appuis doivent être installés sur une surface propre et plane. Si nécessaire, un lit de mortier devra être appliqué.
- Les joints doivent être comblés ou recouverts, afin d'éviter toute intrusion de béton au moment du coulage.
- Éviter à tout prix les liaisons rigides, qui génèrent des ponts phoniques et dégradent l'isolation acoustique.



→ Coupe

Texte de soumission

Appuis isolants acoustiques pour escaliers

Pronouvo Protrepp

Type d'appui:

Largeur de l'escalier en mm

Poids de la volée en kg

Dimension A en mm

Dimension B en mm

Dimension C en mm

Épaisseur de l'appui en mm

Quantité pièces

Pronouvo AG, 9205 Waldkirch

Tél. 0848 433 433

Fax 0848 433 435

Pronouvo Prodorn

Type: Pronouvo Prodorn

Quantité pièces

Pronouvo AG, 9205 Waldkirch

Tél. 0848 433 433

Fax 0848 433 435