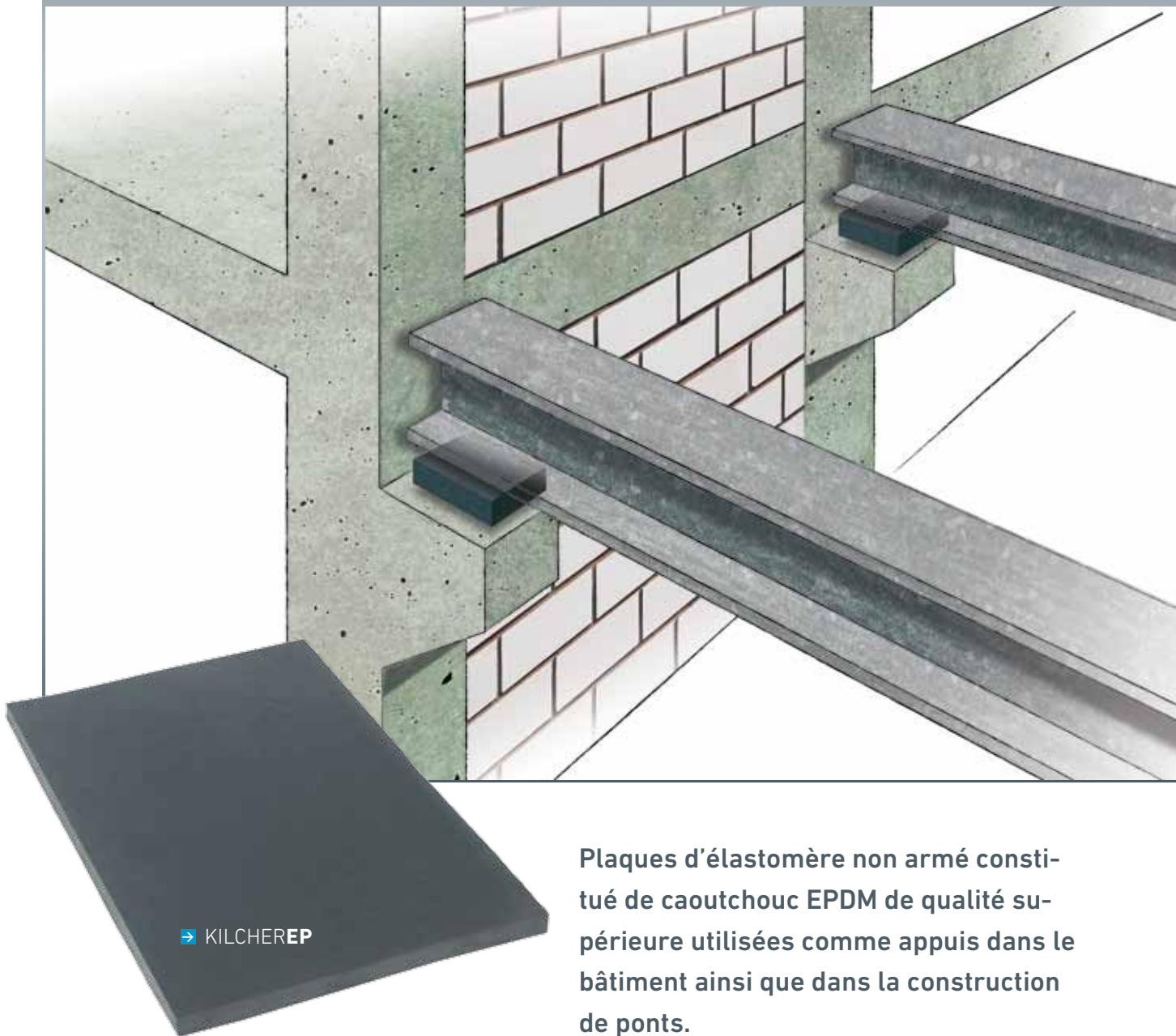


APPUIS EN ELASTOMÈRE NON ARMES À HAUTE CAPACITÉ PORTANTE

KILCHEREP



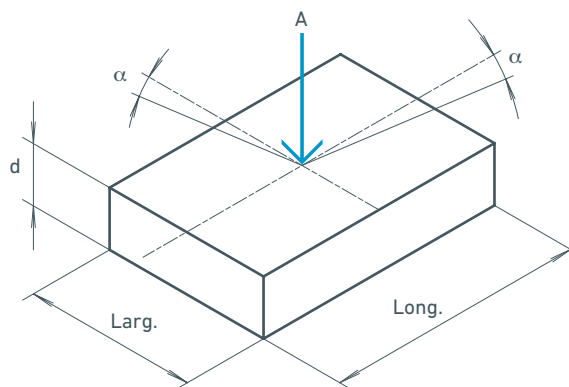
Plaques d'élastomère non armé constitué de caoutchouc EPDM de qualité supérieure utilisées comme appuis dans le bâtiment ainsi que dans la construction de ponts.

Les appuis Kilcher EP sont disponibles dans les dimensions souhaitées et les épaisseurs de 3, 5, 10, 15 et 20 mm.

Propriétés

Grâce à l'utilisation des appuis ponctuels Kilcher EP, des charges diverses peuvent être transférées entre les éléments de construction.

- Transfert de charges verticales allant jusqu'à 12 N/mm² (en fonction du format)
- Transfert de charges horizontales
- Mouvements horizontaux permis dans les sens transversal et longitudinal
- Des torsions angulaires dues à la flexion de l'élément appuyé
- Isolation contre le bruit solide conduit par les matériaux



- A** Charge verticale admissible (kN)
- L** Longueur de l'appui (mm)
- B** Largeur de l'appui (mm)
- d** Epaisseur de l'appui (mm)
- V** Déformation horiz. admissible (mm)
- α** Torsion angulaire admissible 0/00

Données techniques

Caractéristiques	Unités	Kilcher EP	Remarques
Matériel		EPDM	
Dureté Shore		70 (+/-5)	
Épaisseurs	mm	3 / 5 / 10 / 15 / 20	
Dimensions	max. mm	400 x 500	
Charge verticale admissible	N/mm ²	jusqu'à 12	en fonction du format suivant tableau des charges admissibles
Résistance en traction	N/mm ²	7	
Élongation à la rupture	%	250	
Plage d'utilisation	Celsius	de -30° jusqu'à +85°	

Charges admissibles et dimensions

Kilcher EP 3 et Kilcher EP 5

Épaisseur de l'appui	3 + 5 mm									
Déformation horiz. max	3 mm / +/- 1 mm / 5 mm / +/- 2 mm									
	charge verticale admissible en kN (état limite de service)									
Longueur / largeur de l'appui mm	50	75	100	125	150	200	250	300	400	500
50	8	11	15	22	27	37	48	60	85	113
75		23	30	38	47	65	83	101	135	169
100			50	66	83	115	145	177	240	300
125				91	113	155	200	244	338	438
150					158	218	281	349	492	638
200						380	488	600	880	1150
250							719	881	1200	1500
300								1080	1440	1800
400									1920	2400
	angle de rotation admissible en ‰									
Épaisseur 5 mm	20	13	10	8	6,7	5	4	3,3	2,5	2

Kilcher EP 10

Épaisseur de l'appui	10 mm									
Déformation horiz. max	+/- 4 mm									
	charge verticale admissible en kN (état limite de service)									
Longueur / largeur de l'appui mm	75	100	125	150	200	250	300	400	500	
75	11	15	21	28	41	56	73	111	146	
100		25	34	45	65	88	113	170	223	
125			47	61	88	117	150	225	294	
150				84	120	159	203	300	398	
200					200	275	345	496	640	
250						391	488	700	906	
300							675	924	1200	
400								1232	1600	
	angle de rotation admissible en ‰									
	26	20	16	13,4	10	8	6,6	5	4	

→ Il y a lieu de tenir compte des efforts de tractions transversales survenant dans les parties contiguës. Un principe de calcul par approximation se trouve dans la DIN 4141 / 15.

Effort de traction transversale (kN) = 1,5 x charge (kN) x épaisseur (mm) x largeur (mm) / 10'000

→ Compression minimale exigée

$p_{min} = S_{min} / \text{longueur} \times \text{largeur} = > 1,0 \text{ N/mm}^2$
Si l'effort nominal est inférieur à celui qui est autorisé, la compression minimale requise peut être réduite proportionnellement à la valeur (d nom. / d adm.) jusqu'à 0,5 N/mm².

→ Affaissement vertical

Lors de la mise en charge complète, l'affaissement vertical par élasticité est de l'ordre de 15% de l'épaisseur de l'appui. La largeur de l'appui devrait être d'au moins 5 x l'épaisseur du coussinet.

Charges admissibles et dimensions

Kilcher EP 15

Épaisseur de l'appui	15 mm							
Déformation horiz. max	+/- 7 mm							
	charge verticale admissible en kN (état limite de service)							
Longueur / largeur de l'appui mm	100	125	150	200	250	300	400	500
100	17	23	32	50	62	85	122	188
125		30	37	70	98	125	185	250
150			58	90	131	165	240	300
200				130	180	240	400	450
250					300	360	500	625
300						450	600	750
400							800	1000
	angle de rotation admissible en ‰							
	30	24	20,1	15	12	9,9	7,5	6

Kilcher EP 20

Épaisseur de l'appui	20 mm							
Déformation horiz. max	+/- 9 mm							
	charge verticale admissible en kN (état limite de service)							
Longueur / largeur de l'appui mm	125	150	200	250	300	400	500	
125	23	34	52	72	94	125	203	
150		45	70	98	125	186	263	
200			100	140	180	270	375	
250				200	255	340	500	
300					270	360	600	
400						640	800	
	angle de rotation admissible en ‰							
	32	26,8	20	16	13,2	10	8	

Les grandeurs intermédiaires peuvent être interpolées.

→ Il y a lieu de tenir compte des efforts de tractions transversales survenant dans les parties contiguës. Un principe de calcul par approximation se trouve dans la DIN 4141 / 15.

Effort de traction transversale (kN) = 1,5 x charge (kN) x épaisseur (mm) x largeur (mm) / 10'000

→ Compression minimale exigée

$p_{min} = S_{min} / \text{longueur} \times \text{largeur} = > 1,0 \text{ N/mm}^2$
Si l'effort nominal est inférieur à celui qui est autorisé, la compression minimale requise peut être réduite proportionnellement à la valeur (d nom. / d adm.) jusqu'à 0,5 N/mm².

→ Affaissement vertical

Lors de la mise en charge complète, l'affaissement vertical par élasticité est de l'ordre de 15% de l'épaisseur de l'appui. La largeur de l'appui devrait être d'au moins 5 x l'épaisseur du coussinet.

Présentation du Kilcher EP lors de la fourniture

Dimensions

Max. 400 x 500 mm

Découpe à dimension

Les appuis ponctuels Kilcher EP sont découpés par nos soins à la dimension souhaitée.

Percements

Nous pouvons exécuter la plupart des percements suivant les souhaits des clients. Veuillez nous interroger à cet égard.

Confection

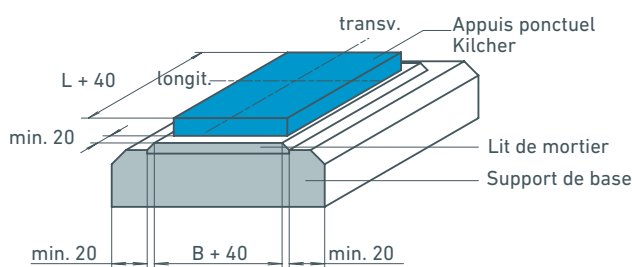
Sur demande, les appuis sont préparés prêts au montage avec enrobage de mousse.



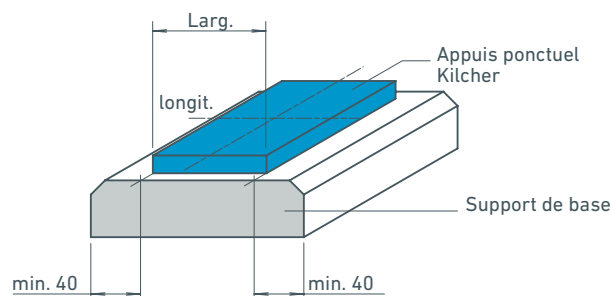
→ Plaque

Montage

Les appuis Kilcher EP doivent être installés horizontalement sur une surface de pose absolument plane. En règle générale on prépare une couche de mortier à forte résistance mécanique. **La surface de pose doit être sur les deux faces d'une largeur supérieure de 20 mm à celle de l'appui.**



Mise en œuvre avec lit de mortier



Mise en œuvre sans lit de mortier

Texte de soumission

Avec support en lit de mortier

Appuis ponctuel

Kilcher EP

Épaisseur mm

Longueur mm

Largeur mm

Quantité

Pièces

Pronouvo AG, 9205 Waldkirch

Tél. 0848 433 433

Fax 0848 433 435