

PRODUKT- INNOVATIONS

INOLine®
SOLIDLine



35
JAHRE
HWR

Intool
Tools for the Industry

HWR

INOFlex[®] VT-Q

Kraftspannfutter mit Durchgang
und Backenschnellwechselsystem

*Power chuck with through-hole and
jaw quick-change system*



**INOFlex[®] VT-Q Schellwechselfutter
mit harten gestuften Backen**
**INOFlex[®] VT-Q Quick change chuck
with hard reversible jaws**



INOFlex[®] VT-Q mit Grundbacken
**INOFlex[®] VT-Q Quick change chuck
with base jaws**

Neues Feature für noch mehr Effizienz

New feature for even more efficiency

Mit dem neuen Backenschnellwechselsystem bietet HWR nun noch mehr Flexibilität und Effizienz. Das sekundenschnelle Umrüsten auf neue Spannsituationen reduziert die Rüstzeiten erheblich und ermöglicht eine höhere Produktivität. Dank dieser Innovation können verschiedene Spannaufgaben ohne großen Aufwand und in kürzester Zeit gemeistert werden, was die Maschinenlaufzeiten optimiert und somit die Effizienz Ihres gesamten Fertigungsprozesses steigert.

DAS PLUS AN FLEXIBILITÄT

INOFlex® ist das flexible Spannfutter, welches für nahezu jede Spannaufgabe auf modernen Werkzeugmaschinen geeignet ist. Unabhängig von der Werkstückgeometrie, dem zu bearbeitenden Werkstoff oder der Art der Bearbeitung ist **INOFlex®** die Lösung für jede Spannaufgabe.

With the new jaw quick-change system, HWR now offers even more flexibility and efficiency. The changeover to new clamping situations in a matter of seconds significantly reduces set-up times and enables higher productivity. Thanks to this innovation, various clamping tasks can be mastered without great effort and in the shortest possible time, which optimizes machine running times and thus increases the efficiency of your entire production process.

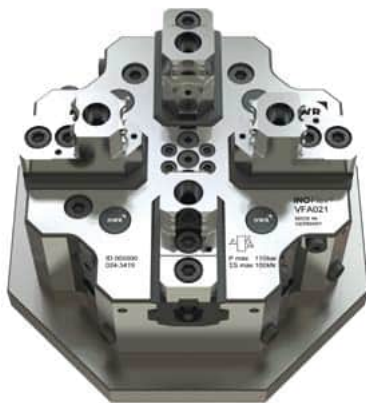
THE PLUS IN FLEXIBILITY

INOFlex® is the flexible chuck that is suitable for almost any clamping task on modern machine tools. Regardless of the workpiece geometry, the material to be machined or the type of machining, **INOFlex®** is the solution for every clamping task.

INOFlex[®] VF-A

Hydraulisch betätigter 4-Seiten Automationsspanner

Hydraulically actuated 4-sided automation vice



INOFlex[®] VF-A mit Greiferbacken
INOFlex[®] VF-A with hard jaws



INOFlex[®] VF-A mit weichen Backen
INOFlex[®] VF-A with soft jaws



INOFlex[®] VF-A ohne Aufsatzbacken
INOFlex[®] VF-A without top jaws

Das Plus an Innovation für die Automatisierung

The plus in innovation for automation

Mit der neuen Variante für den automatisierten Werkstückwechsel erweitert HWR seine Einsatzmöglichkeiten und bietet nun eine noch höhere Flexibilität. Die hydraulische Betätigung ermöglicht einen schnellen und präzisen Wechsel der Werkstücke, was die Produktivität gerade im Automationsbetrieb erheblich steigert. Gleichzeitig ist das System auch für den manuellen Betrieb geeignet, wodurch es flexibel in verschiedenen Produktionsumgebungen eingesetzt werden kann.

DAS PLUS AN FLEXIBILITÄT

Das Konzept der 4-Backen-Anordnung in Verbindung mit dem patentierten Ausgleich ermöglicht es sowohl rotations-symmetrische als auch kubische Werkstücke gleichermaßen zentrisch und sicher zu spannen. Der Ausgleich stellt sicher, dass zu jedem Zeitpunkt an allen Spannstellen die gleiche Spannkraft wirkt. Die 4-Backen-Anordnung in einer 90°-Teilung bietet zahlreiche Kombinationsmöglichkeiten. Beispielsweise können 2 gegenüberliegende Backen als Zentrierspanner verwendet werden, während die beiden nicht benötigten Backen einfach unbeachtet oder demontiert bleiben.

With the new type for automated workpiece changing, HWR expands its range of applications and now offers even greater flexibility. The hydraulic actuation enables workpieces to be changed quickly and precisely, which significantly increases productivity, especially in automated operation. At the same time, the system is also suitable for manual operation, allowing it to be used flexibly in different production environments.

THE PLUS IN FLEXIBILITY

The concept of the 4-jaw arrangement in conjunction with the patented compensation enables both rotationally symmetrical and cubic workpieces to be clamped equally centrally and securely. The compensation ensures that the same clamping force is applied to all clamping points at all times. The 4-jaw arrangement in a 90° pitch offers numerous possible combinations. For example, 2 opposing jaws can be used as a centering vice, while the two jaws that are not required are simply ignored or removed.

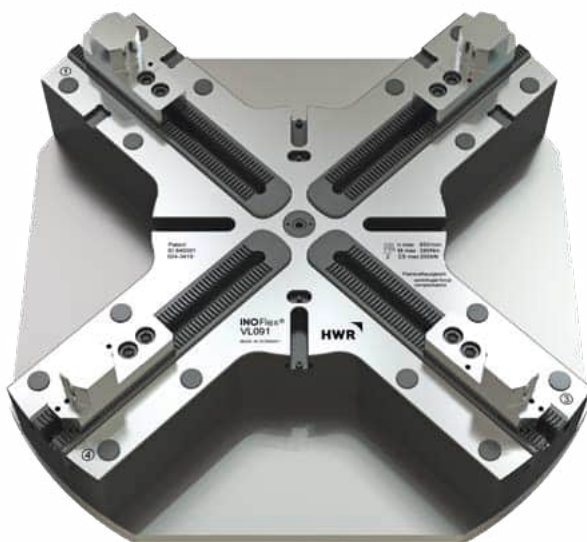
INOFlex[®] VL

4-Backen Handspannfutter
gewichtserleichtert

4-jaw weight reduced manual chuck



INOFlex[®] VL032 mit Durchmesser 325 mm
INOFlex[®] VL032 with diameter 325 mm



INOFlex[®] VL091 mit Durchmesser 910 mm
INOFlex[®] VL091 with diameter 910 mm

Neue Größen in Leichtbauweise

New sizes in lightweight design

Mit den neuen Baugrößen **INOFlex® VL032** und **INOFlex® VL091** erweitert HWR seine Produktpalette und bietet noch mehr Varianten für unterschiedliche Spannaufgaben. Die neue Baugröße **INOFlex® VL032** mit einem Durchmesser von 325 mm in gewichtserleichterter Bauweise ermöglicht präzises Spannen bei reduzierter Masse. Ebenso bietet die Baugröße **INOFlex® VL091** mit einem Durchmesser von 910 mm in gewichtserleichterter Bauweise eine optimale Lösung für größere Werkstücke, ohne Kompromisse bei der Stabilität einzugehen.

DAS PLUS AN FLEXIBILITÄT

Unabhängig von der Werkstückgeometrie, dem zu bearbeitenden Werkstoff oder der Art der Bearbeitung, **INOFlex®** bietet die ideale Lösung. **INOFlex®** ist das flexible Spannfutter, das für nahezu jede Spannaufgabe auf modernen Dreh-, Fräs- oder Multitaskingmaschinen geeignet ist. Mit den neuen Leichtbaugrößen VL032 und VL091 bietet HWR noch mehr Optionen, um den Anforderungen moderner Fertigungsprozesse gerecht zu werden und gleichzeitig die Effizienz und Produktivität zu steigern.

Die 4-Backen-Anordnung in einer 90°-Teilung bietet zahlreiche Kombinationsmöglichkeiten. So können beispielsweise 2 gegenüberliegende Backen als Zentrierspanner verwendet werden, während die beiden anderen Backen einfach unbeachtet bleiben oder demontiert werden.

Für die 2-Backen-Zentrierspannung ist keine besondere Vorbereitung notwendig. Wird eine eindeutige Bezugskante benötigt, können bis zu 2 Festanschläge zusätzlich zur ausgleichenden 4-Backen- und zur 2-Backen-Zentrierspannung verwendet werden. Jede der beiden Spannachsen hat einen definierten Bezug und ist vergleichbar mit einer Spannung in einem Festanschlagspanner mit seitlichem Anschlag. Mit Backen mit Halteverzahnung können auch Bauteile mit der bewährten Prägespanntechnik gespannt und bearbeitet werden.

*With the new **INOFlex® VL032** and **INOFlex® VL091** sizes, HWR is expanding its product range and offering even more variants for different clamping tasks. The new size **INOFlex® VL032** with a diameter of 325 mm in lightweight design enables precise clamping with reduced mass. The **INOFlex® VL091** size with a diameter of 910 mm in lightweight design also offers an optimum solution for larger workpieces without compromising on stability.*

THE PLUS IN FLEXIBILITY

*Regardless of the workpiece geometry, the material to be machined or the type of machining, **INOFlex®** offers the ideal solution. **INOFlex®** is the flexible chuck that is suitable for almost any clamping task on modern turning, milling or multitasking machines. With the new lightweight sizes VL032 and VL091, HWR offers even more options to meet the requirements of modern manufacturing processes while increasing efficiency and productivity.*

The 4-jaw arrangement in a 90° pitch offers numerous combination options. For example, 2 opposing jaws can be used as a centering vice, while the two jaws that are not required are simply ignored or removed.

No special preparation is required for 2-jaw centering clamping. If a clear reference edge is required, up to 2 fixed stops can be used in addition to the compensating 4-jaw and 2-jaw centering clamping. Each of the two clamping axes has a defined reference and is comparable to clamping in a fixed stop clamp with lateral stop. Jaws with holding serrations can also be used to clamp and machine components using the proven stamping technology.

SOLIDGrip MAXX

5-Achs-Zentrierspanner in neuer Dimension

5-axis centering vice in a new dimension



SOLIDGrip MAXX ohne Werkstück
SOLIDGrip MAXX without workpiece



SOLIDGrip MAXX mit Werkstück
SOLIDGrip MAXX with workpiece



Das neue Level für große Werkstücke

The new level for large workpieces

Reduziert auf das Wesentliche bieten die **SOLIDGrip** Spanner trotz ihrer Einfachheit vielfältige Anwendungsmöglichkeiten. Ob Rohteilspannung mit Greiferbacken, Spannung in glatten Backen oder das Spannen von Konturteilen – **SOLIDGrip** ist die richtige Lösung. Durch den Anspruch, unsere Produkte immer weiter zu entwickeln und diese im Sinne unserer Kunden zu optimieren, haben unsere neuen **SOLIDGrip** MAXX Spanner nun Spannweiten bis zu 800 mm. Dabei war für uns das oberste Gebot, dass bei der Weiterentwicklung der **SOLIDGrip** MAXX Reihe die absolut identische Funktionalität und Kompatibilität zu den bisherigen Zentrierspannern gewahrt bleibt.

NEUE FEATURES

- Verwendung vorhandener Schraubstöcke: Die **SOLIDGrip** MAXX Spanner können mit bereits vorhandenen Schraubstöcken genutzt werden, was die Integration in bestehende Systeme erleichtert.
- Große Spannbereiche: Mit Spannbereichen bis zu 800 mm können selbst größere Werkstücke problemlos eingespannt werden.
- Für Werkstückgrößen ab 125 mm: Geeignet für Werkstücke ab einer Größe von 125 mm, bieten die neuen Spanner eine breite Anwendungsvielfalt.
- Bewährtes **SOLIDPoint**® Nullpunktspannsystem: Die Aufnahme erfolgt über das bewährte **SOLIDPoint**® Nullpunktspannsystem im 96er Raster, was eine präzise und zuverlässige Spannung gewährleistet.

Die Aufnahme durch die **SOLIDPoint**® Nullpunktbolzen 96 ist jeweils identisch geblieben, wie auch die gewohnten Auflagehöhen und Spannbereiche. Die Spanner und Ersatzbacken sowie Zubehör können 1:1 mit der bisherigen **SOLIDGrip** Reihe bzw. Backen kombiniert werden. Lediglich Spindel und Spindellagerung müssen ersetzt werden. Die **SOLIDGrip** MAXX Spannbacken verfügen im Unterschied zu unseren bestehenden **SOLIDGrip**-Backen über eine Grippverzahnung, die kein Vorprägen benötigt. Durch ein deutlich erhöhtes maximales Anzugsmoment ist dies möglich.

*Reduced to the essentials, **SOLIDGrip** vices offer a wide range of applications despite their simplicity. Whether clamping raw parts with gripper jaws, clamping in smooth jaws or clamping contour parts – **SOLIDGrip** is the right solution. Thanks to our commitment to continuously developing our products and optimizing them for the benefit of our customers, our new **SOLIDGrip** MAXX vices now have clamping widths of up to 800 mm. Our top priority was to ensure that the functionality and compatibility of the **SOLIDGrip** MAXX range remained absolutely identical to the previous centering vice range.*

NEW FEATURES

- Use of existing vices: The **SOLIDGrip** MAXX vice can be used with existing vices, making integration into existing systems easier.
- Large clamping ranges: With clamping ranges of up to 800 mm, even larger workpieces can be clamped with ease.
- For workpiece sizes from 125 mm: Suitable for workpieces from a size of 125 mm, the new vices offer a wide range of applications.
- Proven **SOLIDPoint**® zero-point clamping system: Clamping is carried out using the proven **SOLIDPoint**® zero-point clamping system with the 96 mm grid, which ensures precise and reliable clamping.

*The mounting with the **SOLIDPoint**® zero-point studs 96 has remained identical, as have the usual support heights and clamping ranges. The vices and replacement jaws as well as accessories can be combined 1:1 with the previous **SOLIDGrip** series or jaws. Only the spindle and spindle bearing need to be replaced. In contrast to our existing **SOLIDGrip** jaws, the **SOLIDGrip** MAXX jaws have a gripper serration that does not require pre-stamping. This is possible thanks to a significantly increased maximum tightening torque.*

SOLIDBolt

Palettenadapter für Automationspaletten

Pallet adapter for automation pallets



SOLIDBolt Bolzen für Automationspaletten
SOLIDBolt Pallet adapter for automation pallets



SOLIDBolt Palettenadapter mit Vorbereitung für Lochkreis 80 mm und 95 mm
SOLIDGrip Pallet adapter for 80 mm and 95 mm pattern



SOLIDBolt Palettenadapter mit Standard **SOLIDGrip** Spanner
SOLIDBolt Pallet adapter with standard **SOLIDGrip** vice

Der Standard für Sonderfälle

The standard for special cases

Das Prinzip der **SOLIDBolt**-Technologie beruht auf einer Weiterentwicklung des **SOLIDPoint**[®]-Prinzips. Durch die Umkehr des Zusammenspiels von Nullpunktaufnahme und -bolzen können mit **SOLIDBolt** insbesondere große Maschinentische für einen Bruchteil der ursprünglichen Kosten ausgerüstet werden. Im Detail bedeutet das, Maschinenpaletten werden mit Hilfe einer Ausrichtlehre mit Nullpunktbolzen ausgestattet. Als Gegenstück wird nun der **SOLIDBolt** Palettenadapter an den **SOLIDGrip** Zentrierspanner geschraubt.

*The principle of **SOLIDBolt** technology is based on a further development of the **SOLIDPoint**[®] principle. By reversing the interaction between the zero-point fixture and zero-point stud, **SOLIDBolt** can be used to equip large machine tables in particular for a fraction of the original cost. In detail, this means that machine pallets are equipped with zero-point studs using an alignment fixture. The **SOLIDBolt** Pallet adapter is then screwed to the **SOLIDGrip** centering vice as a counterpart.*

NEUE FEATURES

- Einfache Adaption auf Automationspaletten: Der **SOLIDBolt** Palettenadapter ermöglicht eine einfache Adaption des **SOLIDGrip** Spanners auf Automationspaletten.
- Keine Befestigungslöcher notwendig: Für die Installation sind keine zusätzlichen Befestigungslöcher in der Automationspalette erforderlich, was die Flexibilität und die Einsatzmöglichkeiten erheblich erweitert.

NEW FEATURES

- Simple adaptation to automation pallets: The **SOLIDBolt** Pallet adapter enables the **SOLIDGrip** vice to be easily adapted to automation pallets.
- No fixing holes required: No fixing holes are required in the machine pallet for installation, which significantly increases flexibility and application possibilities.

QUALITÄT, FLEXIBILITÄT UND KOSTENERSPARNIS

Durch die Einfachheit des **SOLIDBolt** Systems sind wir in der Lage, ein hochwertiges und flexibles Nullpunktsystem für den Kunden kosteneffizient anzubieten. Im Vergleich zu funktionsähnlichen Lösungen entstehen deutlich geringere Kosten und es entsteht erheblich weniger Aufbauhöhe. Bei der **SOLIDBolt** Nullpunktspanntechnik wird eine Schiebermechanik verwendet, die aus zwei Schiebern und einer gegenläufigen Gewindespindel besteht. Durch eine 45° Übersetzung der Verschlussmechanik zum Spannbolzen können wir eine äußerst hohe Verschlusskraft gewährleisten.

QUALITY, FLEXIBILITY AND COST SAVINGS

*Thanks to the simplicity of the **SOLIDBolt** system, we are able to offer customers a high-quality and flexible zero-point system in a cost-efficient manner. Compared to functionally similar solutions, the costs are significantly lower and there is considerably less installation height. The **SOLIDBolt** zero-point clamping technology uses a slide mechanism consisting of two slides and a counter-rotating threaded spindle. We can guarantee an extremely high locking force thanks to a 45° ratio of the locking mechanism to the clamping stud.*

SOLIDPoint® RoboConnect

SOLIDPoint® Schnittstelle für
pneumatische Roboteradaption

SOLIDPoint® interface for pneumatic robot adaptation



Automationslösung für 52er
Automationsbetrieb
*Automation solution for 52
automation operation*



Automationslösung für
96er Automationsbetrieb
*Automation solution for 96
automation operation*



Schnittstelle mit
pneumatischem Spannturm
*Interface with pneumatic
clamping tower*



Schnittstelle und
Verteilerplatte im
angedockten Zustand
*Interface and distributor
plate in docked state*



Schnittstelle und
Verteilerplatte
im abgedocktem Zustand
*Interface and distributor
plate in undocked state*



Einzelne Komponenten der
Schnittstelle im
angedockten Zustand
*Individual components of
the interface in docked
state*



Einzelne Komponenten der
Schnittstelle im
abgedockten Zustand
*Individual components of
the interface in undocked
state*

Nullpunkttechnik weitergedacht!

Zero-point technology taken further!

SOLIDPoint® ist eine Entwicklung von HWR, die neben den bekannten Eigenschaften, eine der höchsten Einzugskräfte, der am Markt erhältlichen Systeme besitzt. Ebenfalls sind Kombinationsplatten mit einem 96er und 52er Raster in einer Platte möglich! Die Verschluss technik besteht außerdem aus deutlich weniger Bauteilen als bei vergleichbaren Systemen. Dadurch entstehen nur minimale Reibungsverluste und es werden 3-mal höhere Verschlusskräfte generiert.

NEUE FEATURES

- Automatisierung ohne Medium am Tisch: **SOLIDPoint®** RoboConnect ist ideal zur Automatisierung von Maschinen geeignet, selbst wenn kein Medium am Tisch verfügbar ist.
- Flexibilität durch Roboteranbindung: Das Medium zur Betätigung kann bequem über einen Roboter mitgebracht werden, was die Flexibilität und Einsatzmöglichkeiten erheblich erweitert.
- Manueller Betrieb: **SOLIDPoint®** RoboConnect ist auch für den manuellen Betrieb geeignet, wodurch es vielseitig in unterschiedlichen Produktionsumgebungen einsetzbar ist.

Mit **SOLIDPoint®** setzen Sie auf eine innovative Nullpunktspanntechnik, die höchste Einzugskräfte, maximale Flexibilität und einfache Handhabung vereint. Entdecken Sie die Vorteile von **SOLIDPoint®** und optimieren Sie Ihre Fertigungsprozesse auf höchstem Niveau!

SOLIDPoint® is a development from HWR which, in addition to its well-known properties, has one of the highest pull-in forces of any system available on the market. Combination plates with a 96 and 52 grid in one plate are also possible! The locking technology also consists of significantly fewer components than comparable systems. This results in minimal friction losses and generates 3 times higher locking forces.

NEW FEATURES

- Automation without medium at the table: **SOLIDPoint®** is ideal for automating machines, even if no medium is available at the table.
- Flexibility through robot connection: The medium for actuation can be conveniently brought along via a robot, which considerably increases flexibility and application possibilities.
- Manual operation: **SOLIDPoint®** is also suitable for manual operation, making it versatile for use in different production environments.

With **SOLIDPoint®** you can rely on innovative zero-point clamping technology that combines the highest pull-in forces, maximum flexibility and easy handling. Discover the advantages of **SOLIDPoint®** and optimize your production processes at the highest level!

WIR SCHAFFEN NEUE STANDARDS

CREATING NEW STANDARDS



hwr.de/kontakt

HWR Spanntechnik GmbH
Rosa-Luxemburg-Str. 5
D-28876 Oyten

Tel.: +49 4207 6887-0
www.hwr.de
info@hwr.de



www.intool.ch
info@intool.ch
+41 41 748 07 00