

# DREHSPANNTÉCHNIK

TURNING CLAMPING TECHNOLOGY

# INOLine®



**HWR**

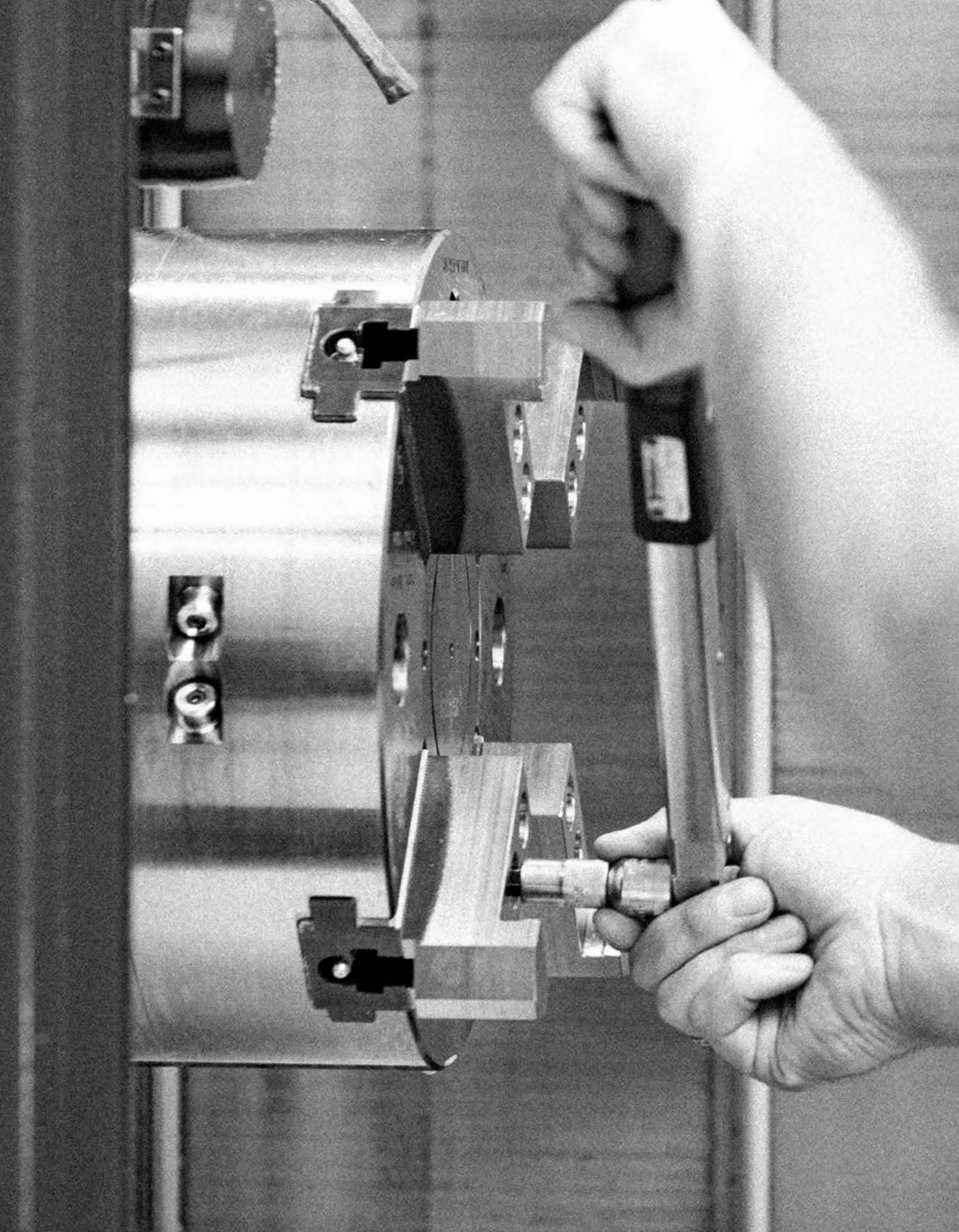


# INOLine<sup>®</sup> QUALITÄT TRIFFT PRÄZISION.

Den Mut zu haben, Dinge zu wagen, die zunächst unmöglich scheinen, dafür stehen wir als Team von HWR. Getrieben vom ständigen Anspruch der innovativen Weiterentwicklung, haben wir die INOLine<sup>®</sup>-Produktreihe entwickelt und produzieren diese Innovationen in Qualität und Präzision. Dieser Weg wird uns in Zukunft zu weiteren neuen Produkten führen. Das gesamte HWR-Team freut sich auf diesen spannenden Weg.

## INOLine<sup>®</sup> QUALITY MEETS PRECISION.

*Having the courage to try things that seem impossible at first is what we, the team at HWR, stand for. Driven by the constant demand for further innovations, we have developed the INOLine<sup>®</sup> range and manufacture these innovative products to high standards of quality and precision. This path will lead us to further exciting products in the future and the entire HWR team is looking forward to new achievements.*





Im Bereich  $\varnothing$  135–1.200 mm vereint **INOFlex®** die Vorteile und Funktionen vom 2-, 3-, 4-Backenfutter und Schraubstock und vermeidet dabei, durch den patentierten Ausgleich, die Nachteile wie z. B. Überbestimmtheit.

Ranging from  $\varnothing$  135–1,200 mm **INOFlex®** combines the advantages of the 2-, 3- and 4-jaw chuck and vice, and through its patented compensation features it avoids disadvantages such as the over-determinedness.

# INOFlex®

## Ausgleichendes 4-Backen-Spannfutter *Compensating 4-jaw chuck*

Stand 06/2022

### UNSCHLAGBAR FLEXIBEL

HWR hat auf die Entwicklung moderner Werkzeugmaschinen reagiert und das flexible Spannfutter **INOFlex®** entwickelt. Mit **INOFlex®** lassen sich runde, rechteckige und auch geometrisch unregelmäßige Teile ausgleichend zentrisch spannen.

- Für zentrisch ausgleichendes Spannen
- Zum Spannen runder, kubischer und geometrisch unförmiger Teile
- Für verformungsempfindliche Werkstücke geeignet
- Einsetzbar auf allen modernen Werkzeugmaschinen
- Lieferbar als Hand- und Kraftspannung Ø 135–1.200 mm

### UNBEATABLE FLEXIBILITY

HWR has responded to the development of modern machine tools and developed the flexible **INOFlex®** chuck. **INOFlex®** allows compensating concentric clamping of round, rectangular and also geometrically irregular parts.

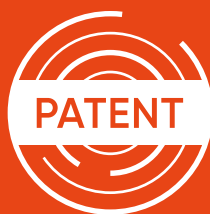
- *For concentric compensating clamping*
- *For clamping round, square and geometrically irregular parts*
- *Suitable for deformation sensitive workpieces*
- *Can be used on any modern machine tool*
- *Available as manual and power chuck Ø 135–1,200 mm*

# Flexibler Allrounder

## *Flexible allrounder*

### DAS PLUS AN FLEXIBILITÄT

**INOFlex®** ist das flexible Spannfutter, welches für nahezu jede Spannaufgabe auf modernen Werkzeugmaschinen geeignet ist. Unabhängig von der Werkstückgeometrie, dem zu bearbeitenden Werkstoff oder der Art der Bearbeitung ist **INOFlex®** die Lösung für jede Spannaufgabe. Das Konzept der 4-Backen-Anordnung in Verbindung mit dem patentierten Ausgleich, ermöglicht es sowohl rotationsymmetrische als auch kubische Werkstücke, gleichermaßen zentrisch als auch sicher, zu spannen. Dabei wird insbesondere durch den Ausgleich sichergestellt, dass zu jedem Zeitpunkt an allen Spannstellen die gleiche Spannkraft wirkt. Durch die 4-Backen-Anordnung in einer 90° Teilung ergeben sich eine Vielzahl von Kombinationsmöglichkeiten. So können beispielsweise 2 gegenüberliegende Backen als Zentrierspanner verwendet werden. Die beiden nicht benötigten Backen bleiben einfach unbeachtet/demontiert. Für die 2-Backen-Zentrierspannung ist dem zufolge keine besondere Vorbereitung notwendig. Wird eine eindeutige Bezugskante benötigt, können ergänzend zur ausgleichenden 4-Backen- und zur 2-Backen-Zentrierspannung alternativ bis zu 2 Festanschläge verwendet werden. Jede der beiden Spannachsen hat so einen definierten Bezug und ist vergleichbar mit einer Spannung in einem Festanschlagspanner mit seitlichem Anschlag. Durch den Einsatz von Backen mit Halteverzahnung, können selbstverständlich auch Bauteile mit der bewährten Prägespanntechnik gespannt und bearbeitet werden.



### THE SURPLUS OF FLEXIBILITY

**INOFlex®** is the flexible chuck which is suitable for almost every clamping task on modern machine tools. Regardless of the workpiece geometry, the material to be machined or the type of machining, **INOFlex®** is the solution for every clamping task. The concept of the 4-jaw arrangement in combination with the patented compensation enables rotationally symmetrical as well as square workpieces to be clamped both centrally and safely. In particular, the compensation ensures that the same clamping force is applied at all clamping points at all times. The 4-jaw arrangement of the jaws in a 90° pitch results in a multitude of possible combinations. For example, 2 opposite jaws can be used for centring clamping. The two jaws that are not required simply remain unnoticed/dessembled. Therefore, no special preparation is necessary for the 2-jaw centring clamping. If a clear reference edge is required, up to 2 fixed stops can be used as an alternative to the compensating 4-jaw and 2-jaw centring clamping. Each of the two clamping axes has a defined reference and is comparable to a clamping with a fixed stationary jaw. By using jaws with holding teeth, components can of course also be clamped and machined using the proven stamping technology.

## DAS FUNKTIONSPRINZIP

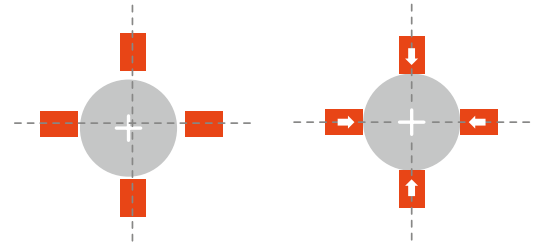
In einem herkömmlichen Spannfutter bewegen sich alle Bauteile, die für den Antrieb zuständig sind, in gleicher Richtung um das Zentrum (z. B. Keilstange, Keilhaken, Planspirale), auf das Zentrum zu oder vom Zentrum weg. Im Antrieb des **INOFlex®-4-Backen-Futters** (zentrisch ausgleichend) bewegt sich der Antrieb auf zwei parallel angeordneten Achsen aufeinander zu bzw. voneinander weg. Der Ausgleich wird ermöglicht, indem die jeweils diametral angeordneten Schlitten über Hebel bzw. über ein verschiebbares Kulissengetriebe miteinander verbunden sind.

Durch die ausgleichende Technik können runde, kubische, geometrisch unregelmäßige Werkstücke in der Dreh- und Fräsbearbeitung konzentrisch zum Spannmittel / zur Drehachse gespannt werden. Dabei liegt zu jedem Zeitpunkt an allen Spannpunkten die gleiche Spannkraft an.

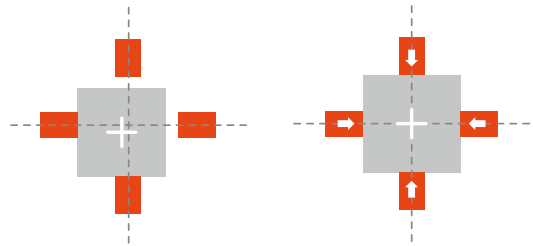
## HOW IT WORKS

*In a conventional chuck, all drive parts move in the same direction around the centre (e.g. wedge bar, wedge hook, scroll) either towards or away from the centre. The drive of the **INOFlex®** 4-jaw chuck (concentric compensation) moves towards or apart on two parallel axes. Compensation is provided by connecting the diametrically opposed slides with levers or a sliding gate-type gear.*

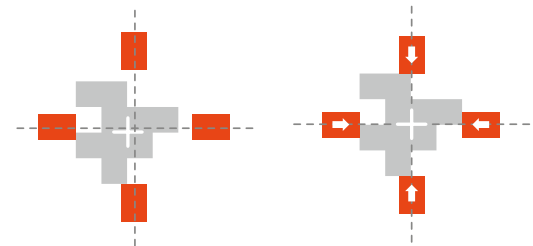
*The compensating technology allows round, square and geometrically irregular workpieces to be machined concentric to the clamping device / rotary axis in turning and milling operations. The same clamping force is applied at all clamping points at all times.*



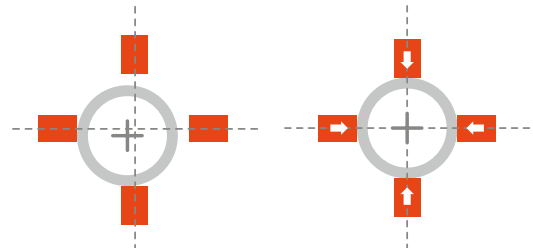
Zentrisch ausgleichende  
Spannung von runden Teilen  
*Concentric compensating  
clamping of round parts*



Zentrisch ausgleichende  
Spannung von kubischen Teilen  
*Concentric compensating  
clamping of square parts*



Zentrisch ausgleichende Spannung  
von geometrisch unförmigen Teilen  
*Concentric compensating clamping  
of geometrically irregular shaped parts*



Verformungsarmes zentrisches,  
ausgleichendes Spannen von  
dünnwandigen Bauteilen  
*Concentric compensating  
clamping of thin-walled parts*

# Ein Spannfutter – unzählige Möglichkeiten

*One chuck – countless possibilities*



Schau dir das VL-Spannfutter im Detail an!  
*Look at the VL-chuck in detail!*

Fliehkraftausgleich  
*centrifugal force compensation*

Spannung mit Festanschlägen  
*clamping with fixed jaws*

min. Gewicht durch Leichtbau  
*min. weight*

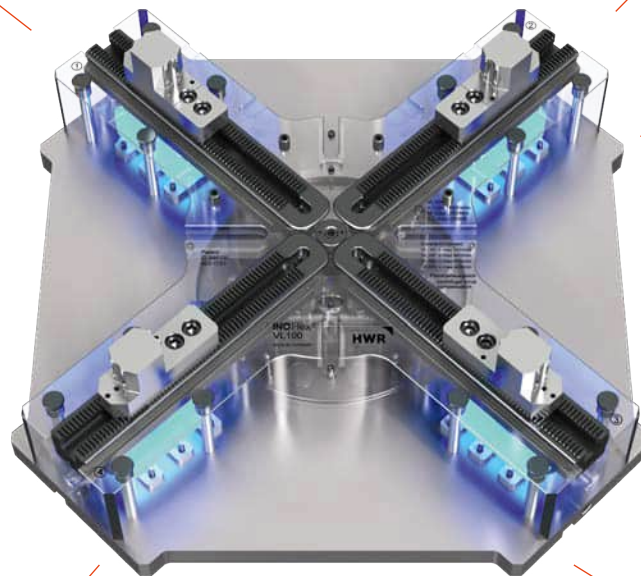
minimale Aufbauhöhe in Z  
*min. height in Z*

abgedichtet gegen Schmutz  
*sealed against dirt*

höchste Spannkraft  
*clamping force*

höchste Zentrier- und Wiederholgenauigkeit  
*Highest centering and repeat accuracy*

verwendbar als 2-Backen Zentrierspanner  
*usable as 2-jaw centering vice*







**INOFlex® VT-S**  
 Kraftspannfutter mit Durchgang  
*through-hole power chuck*  
 S. 32–33



**INOFlex® VK-S**  
 Kraftspannfutter ohne Durchgang  
*closed center power chuck*  
 S. 34–35



**INOFlex® VM**  
 Handspannfutter mit Durchgang  
*trough-hole manual chuck*  
 S. 36–37



**INOFlex® VD**  
 Handspannfutter ohne Durchgang  
*closed center manual chuck*  
 S. 38–39



**INOFlex® VL**  
 gewichtserleichtertes Handspannfutter  
*weight-reduced manual chuck*  
 S. 40–45



**INOFlex® VF**  
 ausgleichender 4-Backen Zentrierspanner  
*compensating 4-jaw vice*  
 S. 46–51



# INOFlex® VT-S

4-Backen-Kraftspannfutter mit Durchgang  
4-jaw through hole power chuck

## ANWENDUNG

- Spannen von runden, quadratischen/rechteckigen und geometrisch unregelmäßigen Bauteilen
- Für verformungsempfindliche Bauteile geeignet
- Hohl- und Teilhohlspannung möglich
- Innen- und Außenspannung

## TECHNISCHE MERKMALE

- Zentrisches ausgleichendes Spannen
- Spannhubkontrolle

## APPLICATION

- Clamping of round, square/rectangular and irregular parts
- For deformation sensitive parts
- For open center or partial open center clamping
- Internal and external clamping

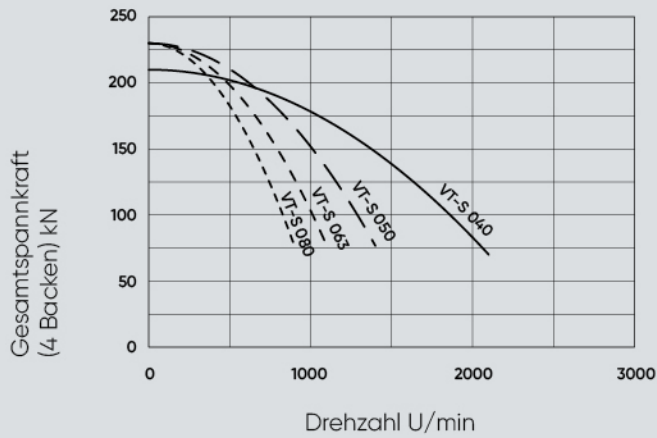
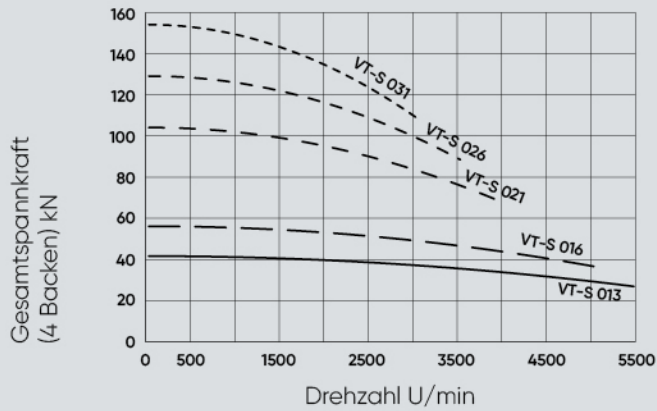
## TECHNICAL FEATURES

- Compensating concentric clamping
- Clamping stroke control

Technische Daten technical information	VT-S 013	VT-S 016	VT-S 021	VT-S 026	VT-S 031	VT-S 040	VT-S 050	VT-S 063	VT-S 080	
Ident-Nr. / ident-no.	845113	845116	845121	845126	845131	845140	845150	845163	845180	
Durchmesser / diameter	mm	135	168	218	264	315	400	500	630	800
Durchgang through-hole	mm	32	46	52	72	91	111	142	165	165
Hub pro Backe radial jaw stroke	mm	2,7	3,4	4,3	5	5,5	6,2	6,2	6,2	6,2
Ausgleichshub compensation	mm	1,8	2,3	3,3	4	4,4	5	4,5	4,5	4,5
Kolbenhub axial piston stroke	mm	12	15	19	22	24	27	27	27	27
max. Betätigungskraft max. draw pull	kN	15	20	40	55	60	85	90	90	90
max. Spannkraft max. gripping force	kN	37,5	50	100	125	150	210	230	230	230
max. Drehzahl max. speed	1/min r.p.m.	5500	5000	3900	3500	3000	2100	1400	1100	900
Masse (ohne Backen) weight (without top jaws)	kg	6,5	12	26	42	64	119	207	315	498
Massenträgheitsmoment moment of inertia	kg · m <sup>2</sup>	0,05	0,05	0,19	0,42	0,89	2,69	7,4	17,2	41
Nutenstein / standard t-nut	—	—	GP05	GP07	GP11	GP11	GP13	GP21	GP21	GP21
Standard weiche Aufsatzbacke standard soft jaw	—	X9815	VS11	VS12	VS17	VS17	VS21	VS25	VS25	VS25
Standard harte Aufsatzbacke standard hard jaw	—	—	VG10	VG12	VG17	VG16	VG21	VG25	VG25	VG25

# INOFlex® VT-S

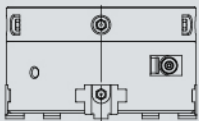
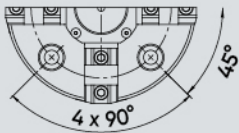
Spannkraft-/Drehzahl-Diagramm  
Clamping force - speed diagram



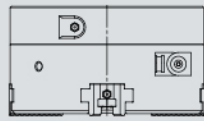
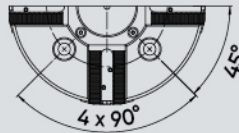
Beim Einsatz der weichen Standardbacke bündig außen aufgebaut.  
When using the soft standard jaw mounted even with the outer diameter of the chuck.

\* statische Nutmutter  
\* fixed ring-nut

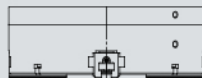
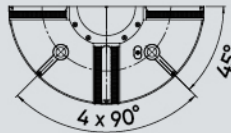
VT-S 013



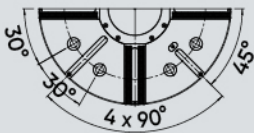
VT-S 016 - VT-S 040



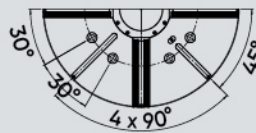
VT-S 050



VT-S 063



VT-S 080

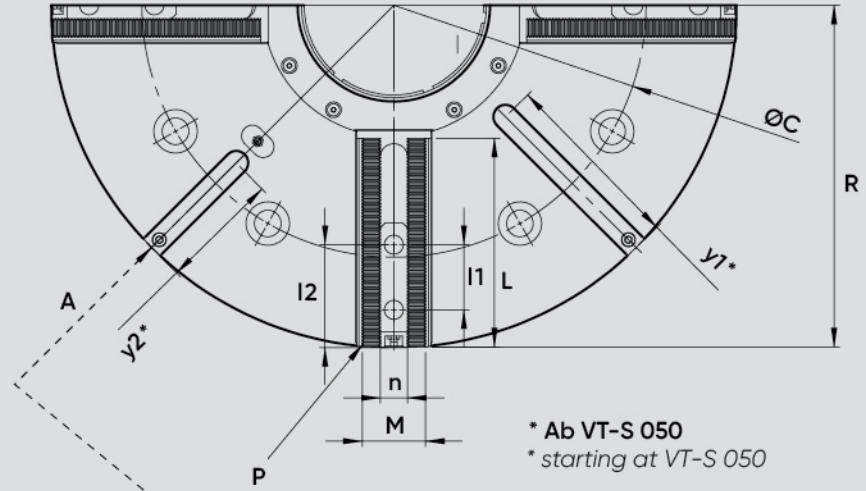


	VT-S 031	VT-S 040	VT-S 050	VT-S 063	VT-S 080
5	400	500	630	800	
5	400	500	600	600	
0	380	380	520	520	
5	330,2	330,2	463,6	463,6	
	111	142	165	165	
2	142	167	193	193	
00 x 2	M125 x 2	M155 x 2	M180 x 2	M180 x 2	
	30	30	30	30	
4	154	164,5	164,5	164,5	
	6	8	8	8	
/ 40	29,6 / 56,6	30 / 57	30 / 57	30 / 57	
5	117	147	192	276	
	52	58	58	58	
	5	10	10	10	
x 60°	1,5 x 60°	3,0 x 60°	3,0 x 60°	3,0 x 60°	
	3,5	6	6	6	
5	11,5	16,5	16,5	16,5	
0	202,2	249,3	314,3	399,3	
	26	24,5	24,5	24,5	
	26	30	25,5	25,5	
	30	60	60	60	
/ 73	40 / 103	70 / 121	70 / 158	70 / 242	
	21	25	25	25	
	21	25	25	25	
2 x 30	M16 x 35	M20 x 55	M20 x 55	M20 x 55	
	—	14	22	22	
	—	23	40	40	
	—	25	38	38	
	—	9	16	16	
	—	66	170	245	
	—	66	110	185	

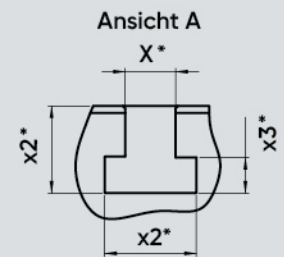


IN  
4-E  
4-j

# INOFlex® VT-S



\* Ab VT-S 050  
\* starting at VT-S 050



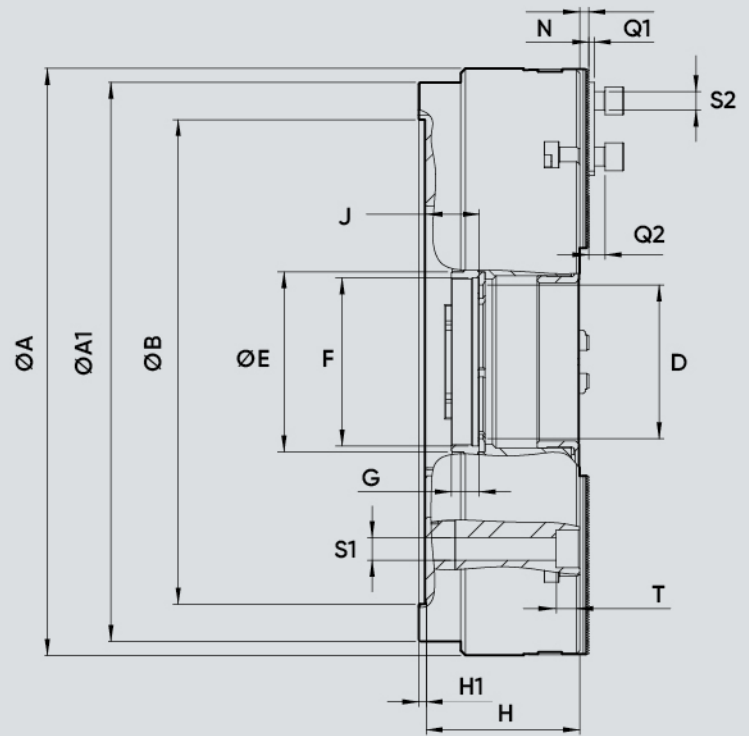
## ANWENDUNG

- Spannen von runden, quadratischen/rechteckig-geometrisch unregelmäßigen Bauteilen
- Für verformungsempfindliche Bauteile geeignet
- Hohl- und Teilhohlspannung möglich
- Innen- und Außenspannung

## TECHNISCHE MERKMALE

- Zentrisches ausgleichendes Spannen
- Spannhubkontrolle

<b>Technische Daten</b> <i>technical information</i>	<b>VT-S 013</b>	
<b>Ident-Nr. / ident-no.</b>	<b>845113</b>	
<b>Durchmesser / diameter</b>	mm	135
<b>Durchgang through-hole</b>	mm	32
<b>Hub pro Backe radial jaw stroke</b>	mm	2,7
<b>Ausgleichshub compensation</b>	mm	1,8
<b>Kolbenhub axial piston stroke</b>	mm	12
<b>max. Betätigungskraft max. draw pull</b>	kN	15
<b>max. Spannkraft max. gripping force</b>	kN	37,5
<b>max. Drehzahl max. speed</b>	1/min r.p.m.	5500
<b>Masse (ohne Backen) weight (without top jaws)</b>	kg	6,5
<b>Massenträgheitsmoment moment of inertia</b>	kg · m <sup>2</sup>	0,05
<b>Nutenstein / standard t-nut</b>	—	—
<b>Standard weiche Aufsatzbacke standard soft jaw</b>	—	X9815
<b>Standard harte Aufsatzbacke standard hard jaw</b>	—	—





Schau dir das  
VT-S-Spannfutter im Detail an!  
Look at the VT-S chuck in detail!

\* statische Nutmutter  
\* fixed ring-nut

Abmessungen dimensions	VT-S 013	VT-S 016	VT-S 021	VT-S 026	VT-S 031	VT-S 040	VT-S 050	VT-S 063	VT-S 080	
A mm	135	168	218	264	315	400	500	630	800	
A1 mm	135	168	218	264	315	400	500	600	600	
B H6 mm	125	140	170	220	300	380	380	520	520	
C mm	100	104,8	133,4	171,4	235	330,2	330,2	463,6	463,6	
D mm	32	46	52	72	91	111	142	165	165	
E mm	—	—	67	92	112	142	167	193	193	
F mm	M40x1,5*	M56 x 1,5*	M60 x 2	M85 x 2	M100 x 2	M125 x 2	M155 x 2	M180 x 2	M180 x 2	
G mm	12	18	20	20	24	30	30	30	30	
H mm	72	88	109,2	125	134	154	164,5	164,5	164,5	
H1 mm	4	5	5	5	5	6	8	8	8	
min./max.	J mm	12 / 24	18 / 33	17 / 36	10 / 32	16 / 40	29,6 / 56,6	30 / 57	30 / 57	30 / 57
L mm	—	46,5	61,5	78	88,5	117	147	192	276	
M mm	24	32	34	42	46	52	58	58	58	
N mm	4	1,5	2	2	2	5	10	10	10	
Verzahnung / serration	P mm	14 KV	1,5 x 60°	1,5 x 60°	1,5 x 60°	1,5 x 60°	1,5 x 60°	3,0 x 60°	3,0 x 60°	3,0 x 60°
Q1 mm	3	2,5	3	3	3	3,5	6	6	6	
Q2 mm	7,5	10,5	11,5	11,5	11,5	11,5	16,5	16,5	16,5	
Futter geöffnet / chuck open	R mm	68	84,9	108,9	134,1	160	202,2	249,3	314,3	399,3
S1 mm	10,5	10,5	12,5	16,5	22	26	24,5	24,5	24,5	
T mm	12	12	17,2	26	22	26	30	25,5	25,5	
l1 mm	25	18	20	30	30	30	60	60	60	
min./max.	l2 mm	26,9 / 29,6	22 / 39,5	25 / 52	35 / 62	35 / 73	40 / 103	70 / 121	70 / 158	70 / 242
n H8 mm	10	10	12	16	16	21	25	25	25	
o H7 mm	14	10	12	16	16	21	25	25	25	
S2 mm	M6 x 16	M8 x 22	M10 x 25	M12 x 30	M12 x 30	M16 x 35	M20 x 55	M20 x 55	M20 x 55	
x H12 mm	—	—	—	—	—	—	14	22	22	
x1 mm	—	—	—	—	—	—	23	40	40	
x2 mm	—	—	—	—	—	—	25	38	38	
x3 mm	—	—	—	—	—	—	9	16	16	
y1 mm	—	—	—	—	—	—	66	170	245	
y2 mm	—	—	—	—	—	—	66	110	185	





# INOFlex® VK-S

4-Backen-Kraftspannfutter ohne Durchgang  
4-jaw closed center power chuck

## ANWENDUNG

- Spannen von runden, quadratischen/rechteckigen und geometrisch unregelmäßigen Bauteilen
- Für verformungsempfindliche Bauteile geeignet
- Innen- und Außenspannung

## TECHNISCHE MERKMALE

- Zentrisches ausgleichendes Spannen
- Spannhubkontrolle

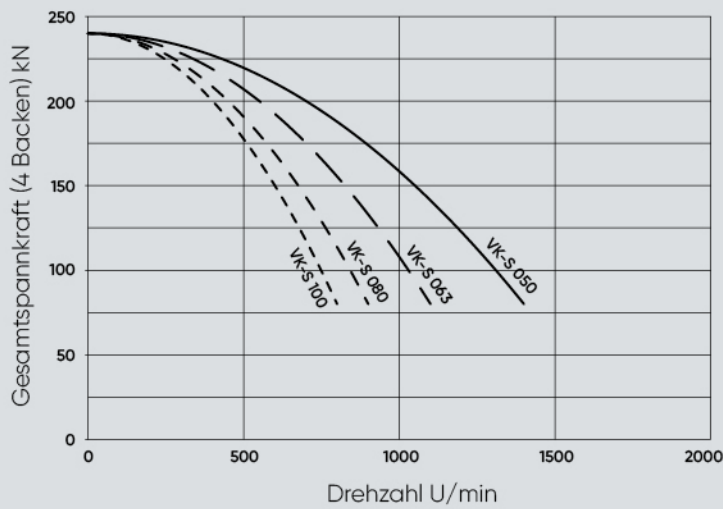
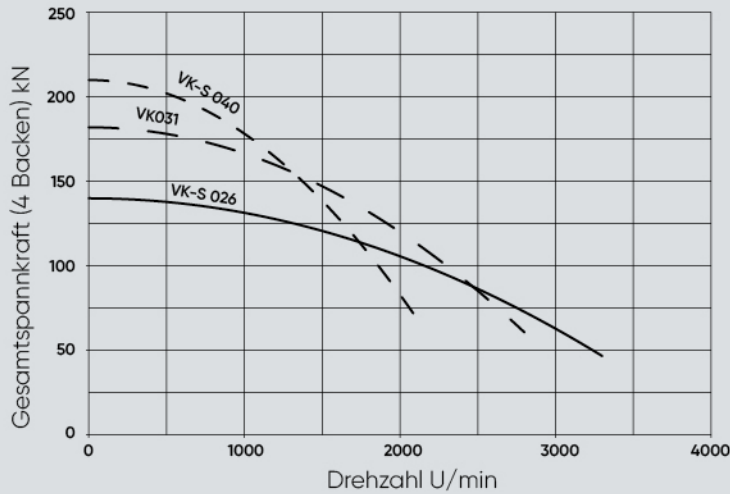
## APPLICATION

- Clamping of round, square/rectangular and irregular parts

## TECHNICAL FEATURES

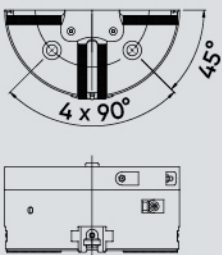
- Compensating concentric clamping
- Clamping stroke control

Technische Daten technical information		VK-S 026	VK-S 031	VK-S 040	VK-S 050	VK-S 063	VK-S 080	VK-S 100
Ident-Nr. / ident-no.		843126	843131	843140	843150	843163	843180	843100
Durchmesser diameter	mm	264	315	400	500	630	800	990
Hub pro Backe radial jaw stroke	mm	5	5,5	6,1	6,8	8	8	8
Ausgleichshub compensation	mm	4	4,4	5	5,3	6,7	6,7	6,7
Kolbenhub axial piston stroke	mm	22	24	27	30	35	35	35
max. Betätigungskraft max. draw pull	kN	55	60	85	90	90	90	90
max. Spannkraft max. gripping force	kN	125	150	210	240	240	240	240
max. Drehzahl max. speed	1/min r.p.m.	3200	2900	2100	1400	1100	900	800
Masse (ohne Backen) weight (without top jaws)	kg	44,1	64	125	223	349	528	812
Massenträgheitsmoment moment of inertia	kg · m <sup>2</sup>	0,41	0,84	2,6	7,4	17,7	41,2	97,4
Nutenstein standard t-nut	—	GP11	GP11	GP13	GP21	GP21	GP21	GP21
Standard weiche Aufsatzbacke standard soft jaw	—	VS17	VS17	VS21	VS25	VS25	VS25	VS25
Standard harte Aufsatzbacke standard hard jaw	—	VG16	VG16	VG21	VG25	VG25	VG25	VG25

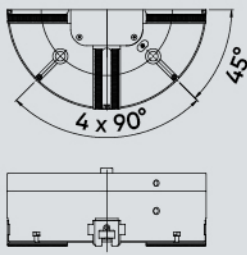


Beim Einsatz der weichen Standardbacke bündig außen aufgebaut.  
When using the soft standard jaw mounted even with the outer diameter of the chuck.

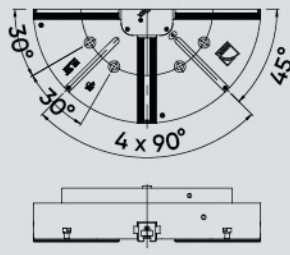
VK-S 026 – VK-S 040



VK-S 050



VK-S 063 – VK-S 0100



VK-S 050	VK-S 063	VK-S 080	VK-S 100
500	630	800	990
500	600	600	800
380	520	520	720
330,2	463,6	463,6	647,6
54	64	64	64
42	42	42	42
M30 x 150	M30 x 150	M30 x 150	M30 x 150
47	47	47	47
165,5	170,5	170,5	170,5
8	8	8	8
0 / 30	0 / 35	0 / 35	0 / 35
4	4	4	4
150	213	300	393
58	58	58	58
10	10	10	10
3,0 x 60°	3,0 x 60°	3,0 x 60°	3,0 x 60°
5	6	6	6
16,5	16,5	16,5	16,5
249,1	314,1	399,1	494,1
24,5	24,5	24,5	33
56,7	25	25	31
50	60	60	60
70 / 125	70 / 188	70 / 272	70 / 367
25	25	25	25
M20 x 55	M20 x 55	M20 x 55	M20 x 55
14	22	22	22
23	40	40	40
25	38	38	38
9	16	16	16
55	160	245	340
55	160	245	340



IN  
4-E  
4-j

## INOFlex® VK-S

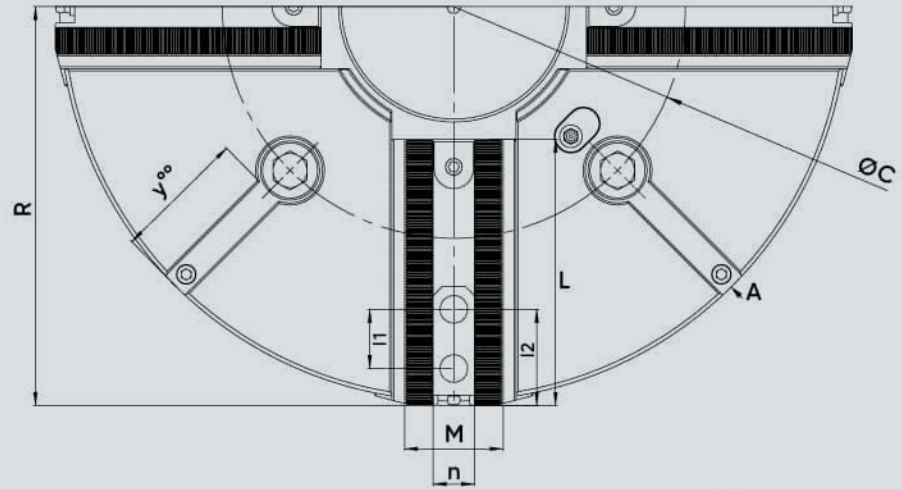
Spannkraft-/Drehzahl-Diagramm  
Clamping force - speed diagram

### ANWENDUNG

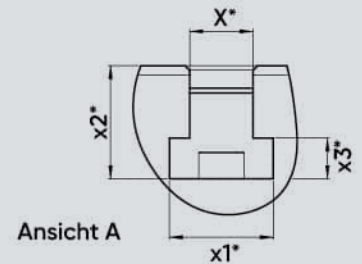
- Spannen von runden, quadratischen/rechteckig-geometrisch unregelmäßigen Bauteilen
- Für verformungsempfindliche Bauteile geeignet
- Innen- und Außenspannung

### TECHNISCHE MERKMALE

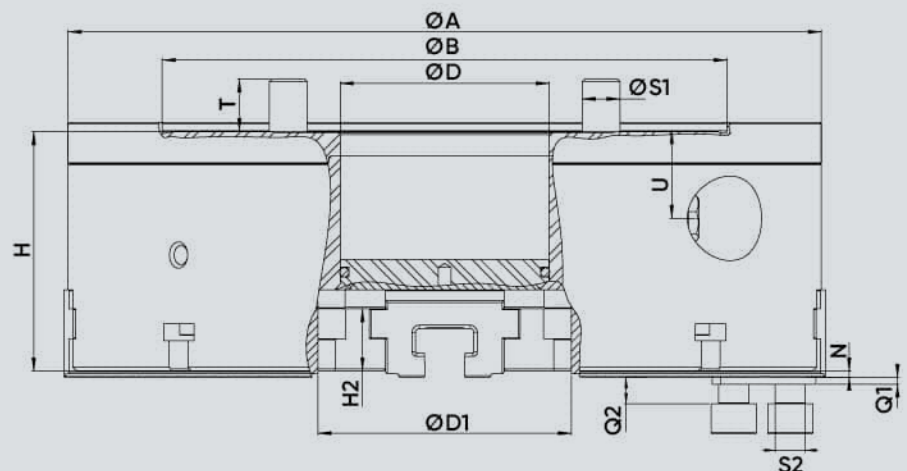
- Zentrisches ausgleichendes Spannen
- Spannhubkontrolle



\* Ab VM 040  
\* starting at VM 040



Technische Daten technical information		VK-S 026
Ident-Nr. / ident-no.		843126
Durchmesser diameter	mm	264
Hub pro Backe radial jaw stroke	mm	5
Ausgleichshub compensation	mm	4
Kolbenhub axial piston stroke	mm	22
max. Betätigungskraft max. draw pull	kN	55
max. Spannkraft max. gripping force	kN	125
max. Drehzahl max. speed	1/min r.p.m.	3200
Masse (ohne Backen) weight (without top jaws)	kg	44,1
Massenträgheitsmoment moment of inertia	kg · m <sup>2</sup>	0,41
Nutenstein standard t-nut	—	GP11
Standard weiche Aufsatzbacke standard soft jaw	—	VS17
Standard harte Aufsatzbacke standard hard jaw	—	VG16







Schau dir das  
VK-S-Spannfutter im Detail an!  
Look at the VK-S chuck in detail!



Abmessungen dimensions	VK-S 026	VK-S 031	VK-S 040	VK-S 050	VK-S 063	VK-S 080	VK-S 100
A mm	264	315	400	500	630	800	990
A1 mm	264	315	400	500	600	600	800
B H6 mm	220	300	380	380	520	520	720
C mm	171,4	235	330,2	330,2	463,6	463,6	647,6
E mm	45	49	49	64	64	64	64
E1 h7 mm	26	35	35	42	42	42	42
F mm	M20 x 100	M24 x 110	M24 x 130	M30 x 150	M30 x 150	M30 x 150	M30 x 150
G mm	28	36	36	47	47	47	47
H mm	122	128	149	165,5	170,5	170,5	170,5
H1 mm	5	5	6	8	8	8	8
min./max.	J mm	0 / 22	0 / 24	0 / 27	0 / 30	0 / 35	0 / 35
K mm	4	4	4	4	4	4	4
L mm	82,5	102	135	150	213	300	393
M mm	42	46	52	58	58	58	58
N mm	2	2	5	10	10	10	10
Verzahnung / serration	P mm	1,5 x 60°	1,5 x 60°	1,5 x 60°	3,0 x 60°	3,0 x 60°	3,0 x 60°
Q1 mm	3	3	3,5	6	6	6	6
Q2 mm	11,5	11,5	11,5	16,5	16,5	16,5	16,5
Futter geöffnet / chuck open	R mm	134,2	160	203,3	249,1	314,1	494,1
S1 mm	16,5	22	26	24,5	24,5	24,5	33
T mm	26	25	32	56,7	25	25	31
l1 mm	30	30	30	60	60	60	60
min./max.	l2 mm	40 / 72,7	40 / 88	40 / 122	70 / 125	70 / 188	70 / 367
n H8 mm	16	16	21	25	25	25	25
S2 mm	M12 x 30	M12 x 30	M16 x 35	M20 x 55	M20 x 55	M20 x 55	M20 x 55
x H12 mm	—	—	—	14	22	22	22
x1 mm	—	—	—	23	40	40	40
x2 mm	—	—	—	25	38	38	38
x3 mm	—	—	—	9	16	16	16
y1 mm	—	—	—	65	160	245	340
y2 mm	—	—	—	65	160	245	340



# INOFlex<sup>®</sup> VM

4-Backen-Handspannfutter mit Durchgang  
4-jaw through hole manual chuck

## ANWENDUNG

- Spannen von runden, quadratischen/rechteckigen und geometrisch unregelmäßigen Bauteilen
- Für verformungsempfindliche Bauteile geeignet
- Hohl- und Teilhohlspannung möglich
- Innen- und Außenspannung

## TECHNISCHE MERKMALE

- Zentrisches ausgleichendes Spannen
- Spannhubkontrolle

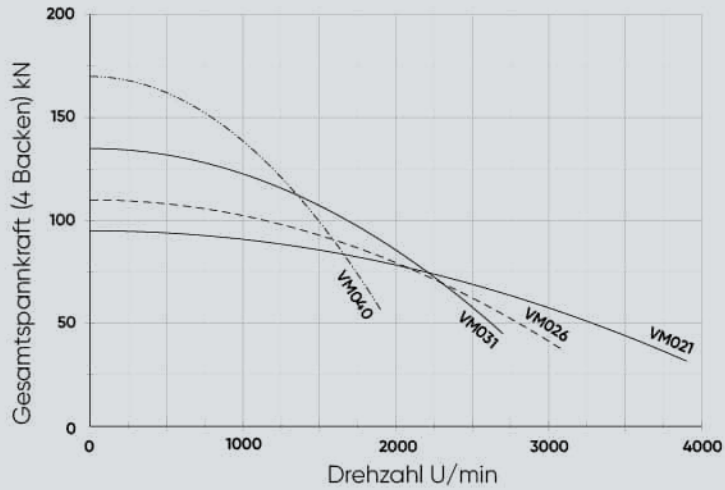
## APPLICATION

- Clamping of round, square/rectangular and irregular parts
- For deformation sensitive parts
- For open center or partial open center clamping
- Internal and external clamping

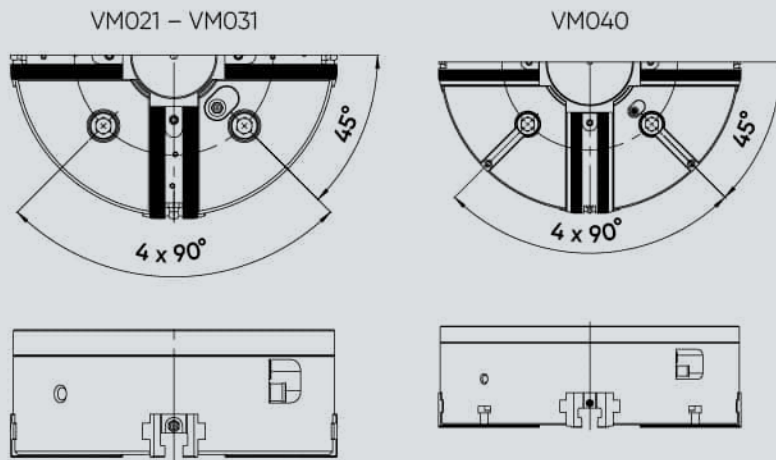
## TECHNICAL FEATURES

- Compensating concentric clamping
- Clamping stroke control

Technische Daten technical information		VM021	VM026	VM031	VM040
Ident-Nr. / ident-no.		848021	848026	848031	848040
Durchmesser diameter	mm	215	260	315	400
Durchgang through-hole	mm	52	72	91	111
Hub pro Backe radial jaw stroke	mm	5,3	6,4	Auf Anfrage	8,5
Ausgleichshub compensation	mm	4,2	5,3	Auf Anfrage	7,4
max. Anzugsmoment max. tightening torque	Nm	120	160	200	270
max. Spannkraft max. gripping force	kN	95	110	135	170
max. Drehzahl max. speed	1/min r.p.m.	3900	3100	2700	1900
Masse (ohne Backen) weight (without top jaws)	kg	19,3	33,5	Auf Anfrage	107,3
Massenträgheitsmoment moment of inertia	kg · m <sup>2</sup>	0,12	0,32	Auf Anfrage	2,63
Nutenstein standard t-nut	—	GP07	GP11	GP11	GP13
Standard weiche Aufsatzbacke standard soft jaw	—	VS12	VS17	VS17	VS21
Standard harte Aufsatzbacke standard hard jaw	—	VG12	VG16	VG16	VG21



Beim Einsatz der weichen Standardbacke bündig außen aufgebaut.  
When using the soft standard jaw mounted even with the outer diameter of the chuck.



VM031	VM040
315	400
220	300
171,4	235
91	111
Auf Anfrage	132
	127
	5
	33
	135
	50
	3,5
1,5x60°	1,5x60°
Auf Anfrage	3,5
	11,5
	202,3
	M20 x 130, 4x
	25
	46
17	21
30	30
Auf Anfrage	43 / 126
16	21
M12 x 30	M16 x 35
—	14
—	23
—	25
—	9
—	67,5



IN  
4-E  
4-j

# INOFlex<sup>®</sup> VM

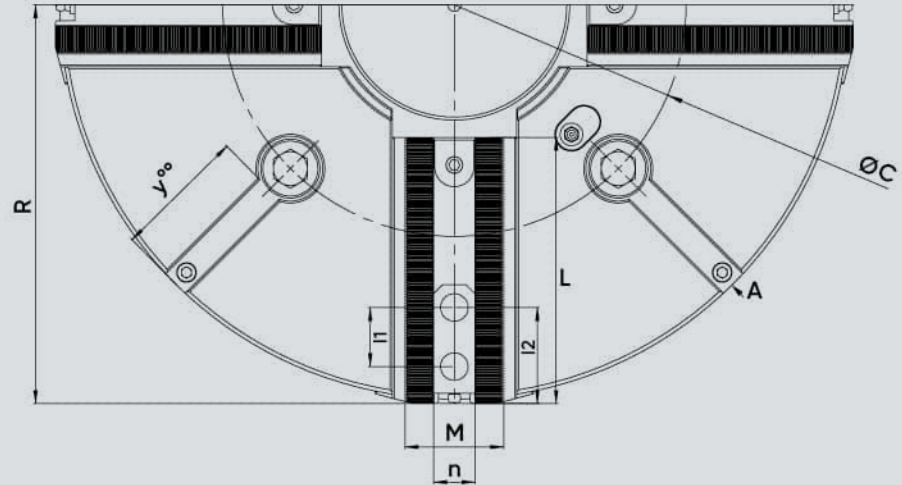
Spannkraft-/Drehzahl-Diagramm  
Clamping force - speed diagram

## ANWENDUNG

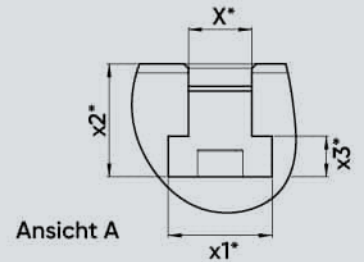
- Spannen von runden, quadratischen/rechteckig-geometrisch unregelmäßigen Bauteilen
- Für verformungsempfindliche Bauteile geeignet
- Hohl- und Teilhohlspannung möglich
- Innen- und Außenspannung

## TECHNISCHE MERKMALE

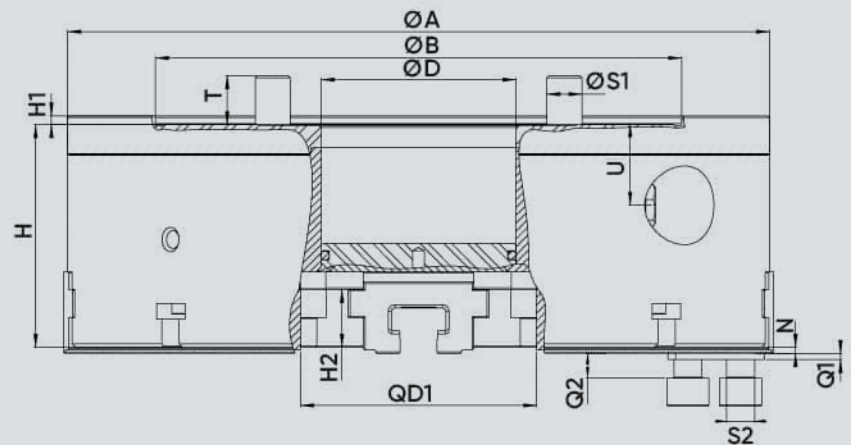
- Zentrisches ausgleichendes Spannen
- Spannhubkontrolle



\* Ab VM 040  
\* starting at VM 040



<b>Technische Daten</b> <i>technical information</i>		<b>VM021</b>
<b>Ident-Nr. / ident-no.</b>		<b>848021</b>
<b>Durchmesser</b> <i>diameter</i>	mm	215
<b>Durchgang</b> <i>through-hole</i>	mm	52
<b>Hub pro Backe</b> <i>radial jaw stroke</i>	mm	5,3
<b>Ausgleichshub</b> <i>compensation</i>	mm	4,2
<b>max. Anzugsmoment</b> <i>max. tightening torque</i>	Nm	120
<b>max. Spannkraft</b> <i>max. gripping force</i>	kN	95
<b>max. Drehzahl</b> <i>max. speed</i>	1/min r.p.m.	3900
<b>Masse (ohne Backen)</b> <i>weight (without top jaws)</i>	kg	19,3
<b>Massenträgheitsmoment</b> <i>moment of inertia</i>	kg · m <sup>2</sup>	0,12
<b>Nutenstein</b> <i>standard t-nut</i>	—	GP07
<b>Standard weiche Aufsatzbacke</b> <i>standard soft jaw</i>	—	VS12
<b>Standard harte Aufsatzbacke</b> <i>standard hard jaw</i>	—	VG12





Schau dir das  
VM-Handspannfutter im Detail an!  
Look at the VM-manual chuck in detail!

Anschlussmaße dimensions		VM021	VM026	VM031	VM040	
A	mm	215	260	315	400	
B	H6 mm	170	220	220	300	
C	mm	133,4	171,4	171,4	235	
D	mm	52	72	91	111	
D1	mm	65	88	Auf Anfrage	132	
H	mm	78,5	95		127	
H1	mm	5	5		5	
H2	mm	21	27		33	
L	mm	75	85,5		135	
M	mm	32	42		50	
N	mm	2	2		3,5	
Verzahnung / serration	P	mm	1,5x60°	1,5x60°	1,5x60°	
	Q1	mm	3	3	Auf Anfrage	3,5
	Q2	mm	11,5	11,5		11,5
Futter geöffnet / chuck open	R	mm	109,2	131,2	Auf Anfrage	202,3
	S1	mm	M12 x 80, 4x	M16 x 100, 4x		M20 x 130, 4x
	T	mm	15,6	16,4		25
	U	mm	27,5	33		46
	W	SW	12	17		17
Schlüsselweite / wrench width	l1	mm	20	30	30	30
	l2	mm	28 / 68	41 / 76	Auf Anfrage	43 / 126
min. / max.	n	H8 mm	12	16	16	21
	s2	mm	M10 x 25	M12 x 30	M12 x 30	M16 x 35
	x	H12 mm	—	—	—	14
	x1	mm	—	—	—	23
	x2	mm	—	—	—	25
	x3	mm	—	—	—	9
	y	mm	—	—	—	67,5



# INOFlex® VD

4-Backen-Handspannfutter ohne Durchgang  
4-jaw closed center manual chuck

## ANWENDUNG

- Spannen von runden, quadratischen/rechteckigen und geometrisch unregelmäßigen Bauteilen
- Für verformungsempfindliche Bauteile geeignet
- Innen- und Außenspannung

## TECHNISCHE MERKMALE

- Zentrisches ausgleichendes Spannen
- Spannhubkontrolle

## APPLICATION

- Clamping of round, square/rectangular and irregular parts

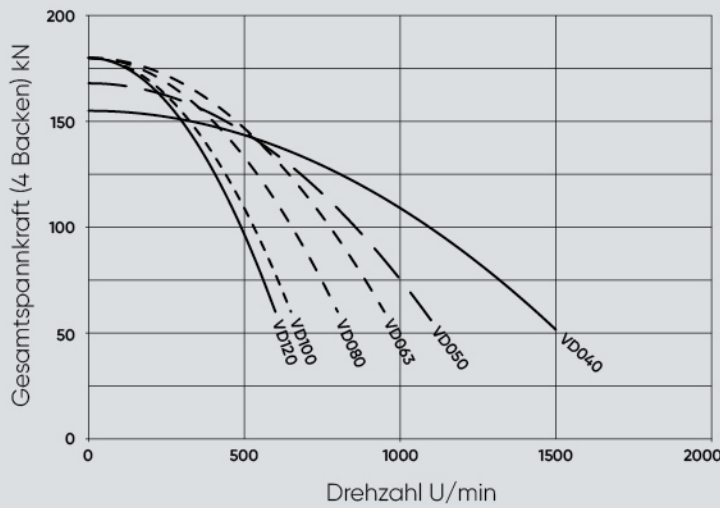
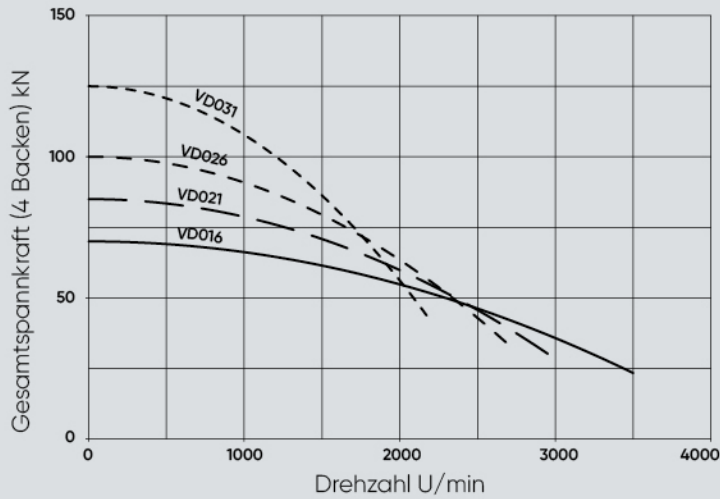
## TECHNICAL FEATURES

- Compensating concentric clamping
- Clamping stroke control

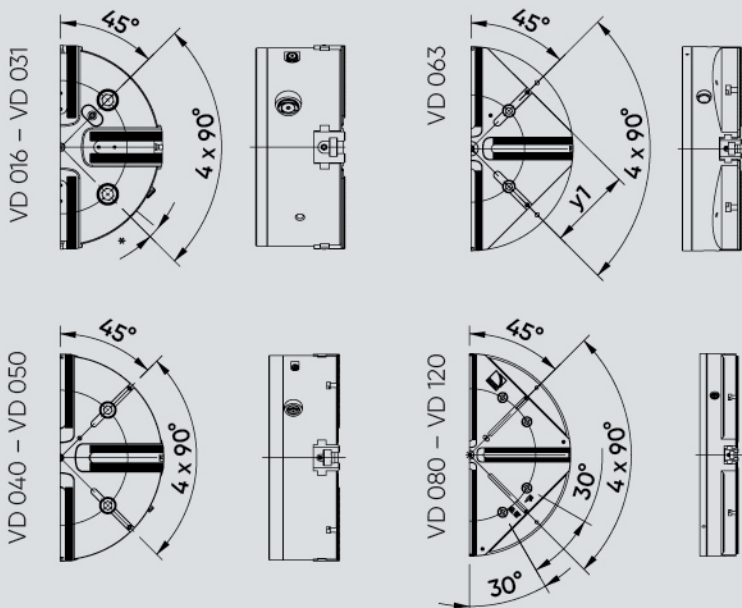
Technische Daten technical information		VD016	VD021	VD026	VD031	VD040	VD050	VD063	VD080	VD100	VD120
Ident-Nr. / Ident-no.		841016	841021	841026	841031	841040	841050	841063	841080	841100	841120
Durchmesser diameter	mm	165	210	255	315	400	500	630	800	990	1150
Hub pro Backe radial jaw stroke	mm	4,3	5,2	5,2	6,1	6,9	8,7	11,3	11,3	11,3	11,3
Ausgleichshub compensation	mm	2,5	3,5	3,5	4	4,5	6,1	8	8	8	8
max. Anzugsmoment max. tightening torque	Nm	70	110	145	180	245	270	280	280	280	280
max. Spannkraft max. gripping force	kN	70	95	110	135	170	185	200	200	200	200
max. Drehzahl max. speed	1/min r.p.m.	3500	3000	2700	2200	1500	1100	950	800	650	600
Masse (ohne Backen) weight (without top jaws)	kg	12	22	39	75	127	226	340	545	720	1100
Massenträgheitsmoment moment of inertia	kg · m <sup>2</sup>	0,04	0,12	0,32	0,97	2,63	7,39	16,9	24,5	84,5	176,4
Nutenstein standard t-nut	—	GP05	GP07	GP11	GP11	GP13	GP21	GP21	GP21	GP21	GP21
Standard weiche Aufsatzbacke standard soft jaw	—	VS10	VS12	VS16	VS16	VS21	VS25	VS25	VS25	VS25	VS25
Standard harte Aufsatzbacke standard hard jaw	—	VG10	VG12	VG16	VG16	VG21	VG25	VG25	VG25	VG25	VG25

# INOFlex® VD

## Spannkraft-/Drehzahl-Diagramm Clamping force - speed diagram



Beim Einsatz der weichen Standardbacke bündig außen aufgebaut.  
When using the soft standard jaw mounted even with the outer diameter of the chuck.



\* Lochkreis bei VD 016 um 5° nach links versetzt  
\* Bolt circle in VD 016 displaced by 5° to the left

	VD050	VD063	VD080	VD100	VD120
100	630	800	990	1150	
180	380	520	720	720	
30,2	330,2	463,6	647,6	647,6	
58,5	163,5	163,5	169,5	169,7	
8	8	8	8	8	
80	246	315	420	498	
10	60	60	60	60	
10,5	10,5	10,5	10,5	10,3	
3,0 x 60°	3,0 x 60°	3,0 x 60°	3,0 x 60°	3,0 x 60°	
6	6	6	6	6	
6,4	16,4	16,4	16,4	17,4	
52,8	314,3	399,3	504,3	574,3	
M24 x 140,	M24 x 130,	M24 x 180,	M30 x 120,	M30 x 180,	
4 x	4 x	7 x	7 x	7 x	
16	34,3	41,5	41,5	41,5	
12	59	59	65	65	
11	21	21	21	21	
10	60	60	60	60	
10 / 150	80 / 228	80 / 295	80 / 395	80 / 476	
15	25	25	25	25	
M20 x 55	M20 x 55	M20 x 55	M20 x 55	M20 x 55	
4	22	22	22	22	
13	40	40	40	40	
15	38	38	38	38	
16	16	16	16	16	
33	200	285	245	290	



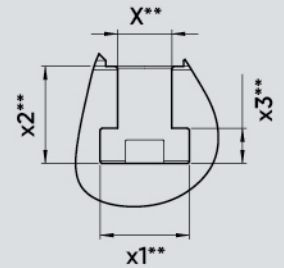
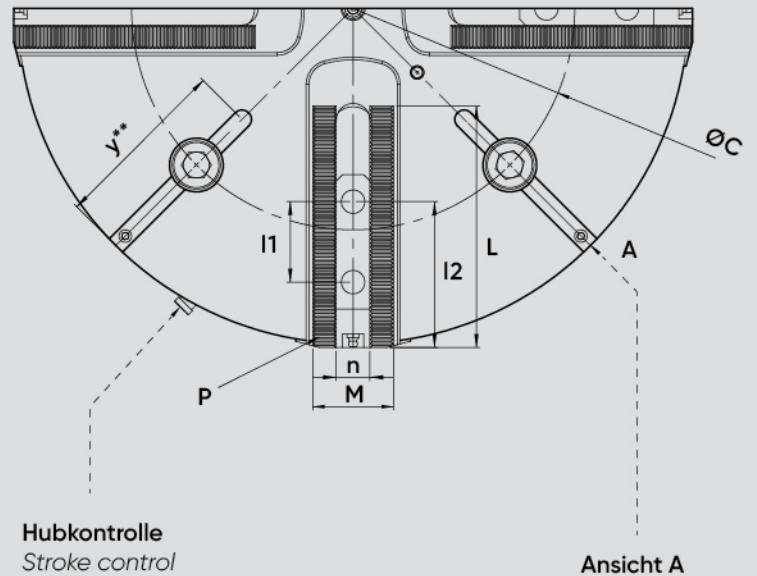
IN  
4-E  
4-j

## ANWENDUNG

- Spannen von runden, quadratischen/rechteckigen/geometrisch unregelmäßigen Bauteilen
- Für verformungsempfindliche Bauteile geeignet
- Innen- und Außenspannung

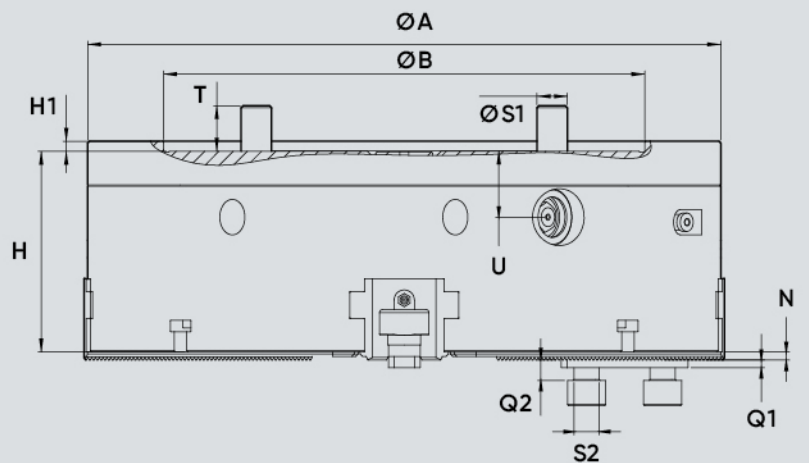
## TECHNISCHE MERKMALE

- Zentrisches ausgleichendes Spannen
- Spannhubkontrolle



\*\* Ab VD 040  
\*\* starting at VD 040

Technische Daten technical information		VD016
Ident-Nr. / Ident-no.		841016
Durchmesser diameter	mm	165
Hub pro Backe radial jaw stroke	mm	4,3
Ausgleichshub compensation	mm	2,5
max. Anzugsmoment max. tightening torque	Nm	70
max. Spannkraft max. gripping force	kN	70
max. Drehzahl max. speed	1/min r.p.m.	3500
Masse (ohne Backen) weight (without top jaws)	kg	12
Massenträgheitsmoment moment of inertia	kg · m <sup>2</sup>	0,04
Nutenstein standard t-nut	—	GP05
Standard weiche Aufsatzbacke standard soft jaw	—	VS10
Standard harte Aufsatzbacke standard hard jaw	—	VG10

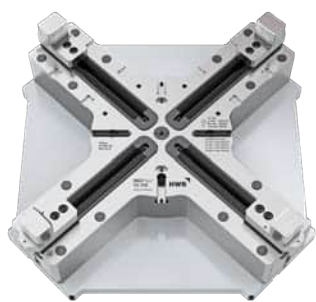






Schau dir das VD-Handpannfutter  
im Detail an!  
Look at the VD-manual chuck in detail!

Abmessungen dimensions	VD016	VD021	VD026	VD031	VD040	VD050	VD063	VD080	VD100	VD120
<b>A</b> mm	165	210	255	315	400	500	630	800	990	1150
<b>B H6</b> mm	140	170	220	220	300	380	380	520	720	720
<b>C</b> mm	104,8	133,4	171,4	171,4	235	330,2	330,2	463,6	647,6	647,6
<b>H</b> mm	76	85	105	130	136,5	158,5	163,5	163,5	169,5	169,7
<b>H1</b> mm	5	5	5	5	5	8	8	8	8	8
<b>L</b> mm	60	78	93	111	141	180	246	315	420	498
<b>M</b> mm	31	35,5	40	40	50	60	60	60	60	60
<b>N</b> mm	5	5	5	5	6,5	6,5	10,5	10,5	10,5	10,3
<b>Verzahnung serration</b>										
<b>P</b> mm	1,5 x 60°	1,5 x 60°	1,5 x 60°	1,5 x 60°	1,5 x 60°	3,0 x 60°	3,0 x 60°	3,0 x 60°	3,0 x 60°	3,0 x 60°
<b>Q1</b> mm	2,5	3	3	3	3,5	6	6	6	6	6
<b>Q2</b> mm	10,5	11,5	11,5	11,5	11,5	16,4	16,4	16,4	16,4	17,4
<b>Futter geöffnet chuck open</b>										
<b>R</b> mm	84,8	107,9	130,7	161,1	201,9	252,8	314,3	399,3	504,3	574,3
<b>S1</b> mm	M10 x 80, 4x	M12 x 90, 4x	M16 x 110, 4x	M16 x 130, 4x	M20 x 110, 4x	M24 x 140, 4x	M24 x 130, 4x	M24 x 180, 7x	M30 x 120, 7x	M30 x 180, 7x
<b>T</b> mm	16	17,6	21,6	22,6	30	36	34,3	41,5	41,5	41,5
<b>U</b> mm	28	32	37	50	53	52	59	59	65	65
<b>Schlüsselweite wrench width</b>										
<b>W</b> mm	12	12	17	17	21	21	21	21	21	21
<b>I1</b> mm	18	20	30	30	30	60	60	60	60	60
<b>min./max.</b>										
<b>I2</b> mm	25 / 52	28 / 68	41 / 60	41 / 97	43 / 122	70 / 150	80 / 228	80 / 295	80 / 395	80 / 476
<b>n H8</b> mm	10	12	16	16	21	25	25	25	25	25
<b>S2</b> mm	M8 x 25	M10 x 25	M12 x 30	M12 x 30	M16 x 35	M20 x 55	M20 x 55	M20 x 55	M20 x 55	M20 x 55
<b>xH12</b> mm	—	—	—	—	14	14	22	22	22	22
<b>x1</b> mm	—	—	—	—	23	23	40	40	40	40
<b>x2</b> mm	—	—	—	—	25	25	38	38	38	38
<b>x3</b> mm	—	—	—	—	9	9	16	16	16	16
<b>y</b> mm	—	—	—	—	118	133	200	285	245	290



Fliehkraft-  
ausgleich  
centrifugal force  
compensation

# INOFlex<sup>®</sup> VL

4-Backen-Handspannfutter gewichtserleichtert  
4-jaw weight reduced manual chuck

## ANWENDUNG

- Spannen von runden, quadratischen/rechteckigen und geometrisch unregelmäßigen Bauteilen
- Für den Einsatz auf Fräs-/Drehzentren
- Innen- und Außenspannung

## TECHNISCHE MERKMALE

- Zentrisch ausgleichendes Spannen mit 4 Backen
- Zentrisch spannen mit 2 Backen
- Spannung mit Festanschlag
- Gewichtserleichtert
- Fliehkraftausgleich

## APPLICATION

- Clamping of round, square/rectangular and irregular parts
- For milling/turning centers
- Internal and external clamping

## TECHNICAL FEATURES

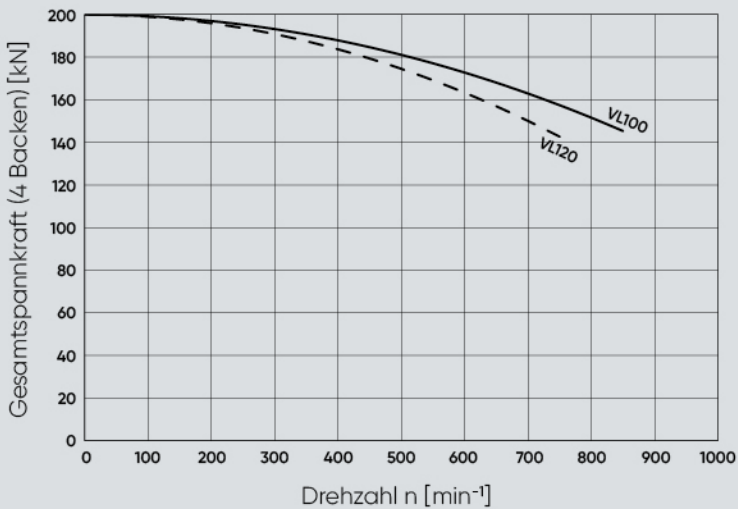
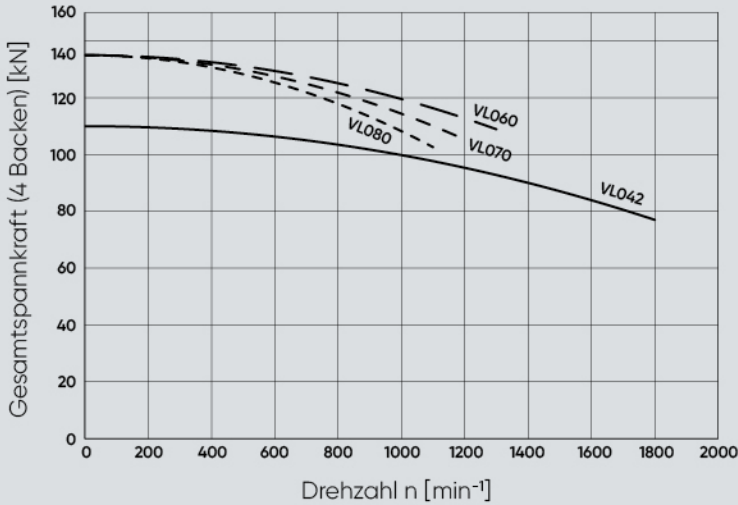
- Centric compensating clamping with 4 jaws
- Centric clamping with 2 jaws
- Clamping with fixed stop
- Weight reduced
- centrifugal force compensation

Technische Daten technical information		VL042	VL060	VL070	VL080	VL100	VL120
Ident-Nr. / ident-no.		846042	846060	846070	846081	846100	846120
Durchmesser / diameter	mm	420	600	700	800	990	1150
Hub pro Backe radial jaw stroke	mm	5,2	11,1	11,1	11,1	11,3	11,3
Ausgleichshub compensation	mm	3,5	9,1	9,1	9,1	9,3	9,3
max. Anzugsmoment max. tightening torque	Nm	145	185	185	185	280	280
max. Spannkraft bei 4 Backen max. gripping force with 4 jaws	kN	110	135	135	135	200	200
max. Spannkraft bei 2 Backen max. gripping force with 2 jaws	kN	55	67,5	67,5	67,5	100	100
max. Drehzahl max. speed	1/min r.p.m.	1800	1300	1200	1100	850	750
Masse gewichtserleichtert (Masse Standard) * weight reduced (weight standard)*	kg	86 (89)	160 (173)	181 (205)	209 (250)	478 (536)	584 (688)
Massenträgheitsmoment moment of inertia	kg · m <sup>2</sup>	1,6	6,2	9,9	9,9	52,4	86,9
Nutenstein standard t-nut	–	GP11	GP11	GP11	GP11	GP13	GP13
Standard weiche Aufsatzbacke standard soft jaw	–	VS16	VP16	VP16	VP16	VP21	VP21
Standard harte Aufsatzbacke standard hard jaw	–	VG16	VR16	VR16	VR16	VR21	VR21

\* Masse ohne Backen  
\* without top jaws

# INOFlex® VL

## Spannkraft-/Drehzahl-Diagramm Clamping force - speed diagram



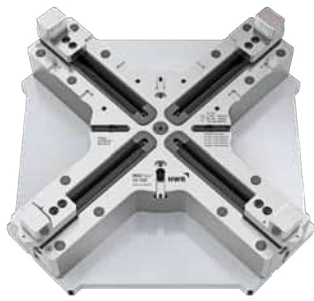
Beim Einsatz der weichen Standardbacke bündig außen aufgebaut.  
When using the soft standard jaw mounted even with the outer diameter of the chuck.

g: maschinenspezifisches Befestigungsbohrbild nach Kundenvorgabe  
Connection: machine specific bore pattern as per customer request

	VL080	VL100	VL120
	800	990	1150
	50	50	50
tief	M6; 6,2 tief	M6; 14,3 tief	M6; 14,3 tief
	315	410	410
	241,4	283	282,5
	120	183	183
	—	846	—
	710	886	988
tief	M20; 22 tief	M20; 22 tief	M20; 22 tief
	142	176,5	176,5
	8,6	8,6	8,6
	333,5	408,7	490,8
	40	55	55
	7,8	9,8	9,8
	Modul 2	Modul 2	Modul 2
	1,2	2,5	2,5
	10	10	10
	349,4	495,5	574,3
	62	78	78
	17	21	21
	30	30	30
	41 / 279	43 / 399	43 / 482
	16	21	21
0	M12 x 30	M16 x 35	M16 x 35
	14	22	22
	23	37	37
	25	38	38
	9	16	16
	88	105	105
	61	57	57
	296	390,75	465,75
	22	24	24
	70 (2x)	142,5	142,5
	60,5	118,5	118,5
	8	8	8

# INOFlex® VL

VL 042 – VL 080  
VL 120



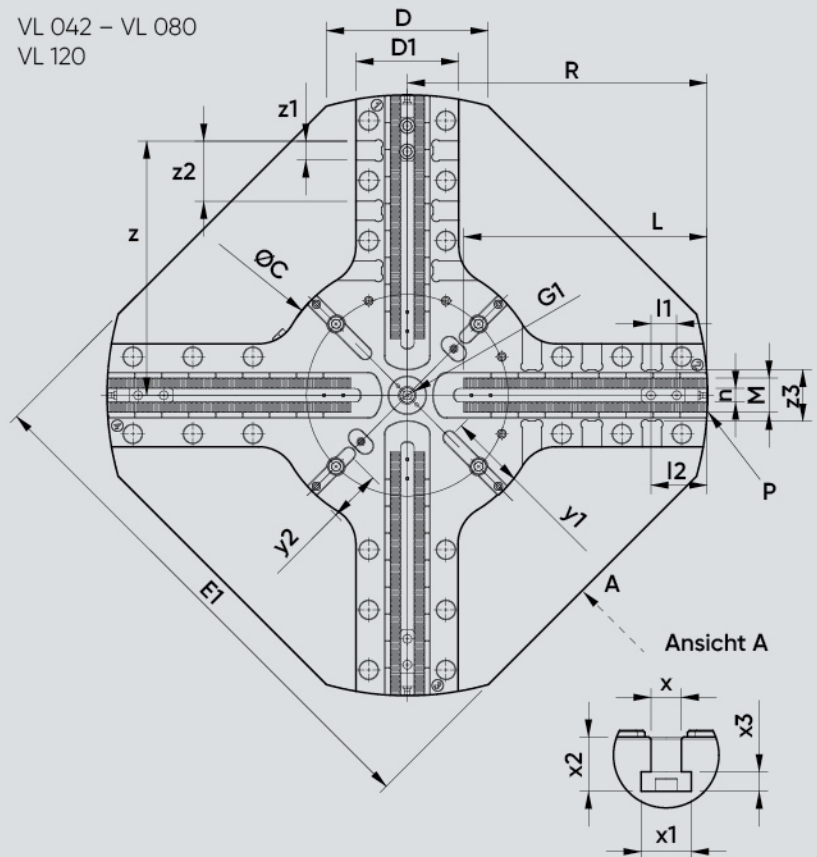
Flihkraft-  
ausgleich  
centrifugal force  
compensation

## ANWENDUNG

- Spannen von runden, quadratischen/rechteckigen und geometrisch unregelmäßigen Bauteilen
- Für den Einsatz auf Fräs-/Drehzentren
- Innen- und Außenspannung

## TECHNISCHE MERKMALE

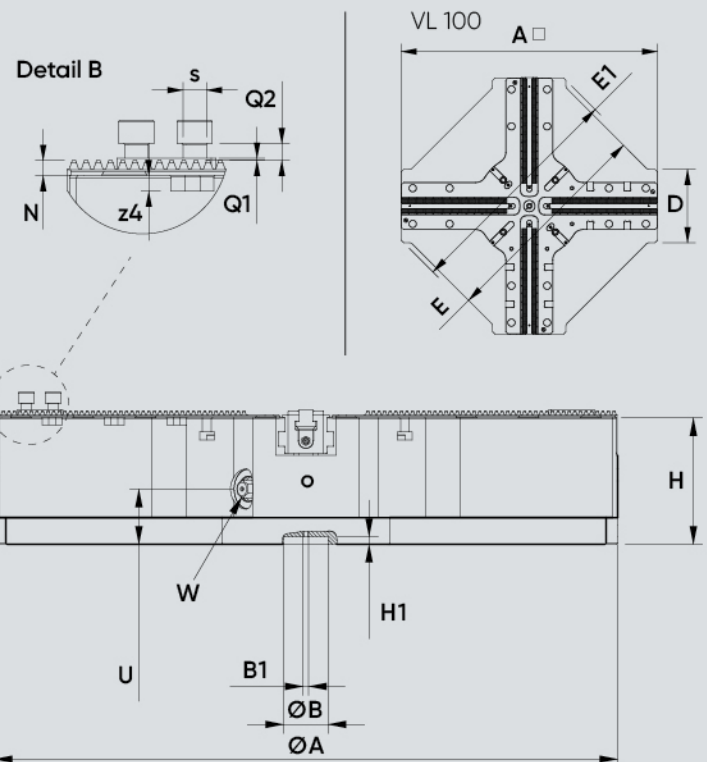
- Zentrisch ausgleichendes Spannen mit 4 Backen
- Zentrisch spannen mit 2 Backen
- Spannung mit Festanschlag
- Gewichtserleichtert
- Flihkraftausgleich



### Technische Daten technical information

Ident-Nr. / ident-no.

Durchmesser / diameter	mm	40
Hub pro Backe radial jaw stroke	mm	50
Ausgleichshub compensation	mm	30
max. Anzugsmoment max. tightening torque	Nm	140
max. Spannkraft bei 4 Backen max. gripping force with 4 jaws	kN	110
max. Spannkraft bei 2 Backen max. gripping force with 2 jaws	kN	55
max. Drehzahl max. speed	1/min r.p.m.	1100
Masse gewichtserleichtert (Masse Standard) * weight reduced (weight standard)*	kg	80
Massenträgheitsmoment moment of inertia	kg·m <sup>2</sup>	1,0
Nutenstein standard t-nut	–	G
Standard weiche Aufsatzbacke standard soft jaw	–	VL
Standard harte Aufsatzbacke standard hard jaw	–	VL





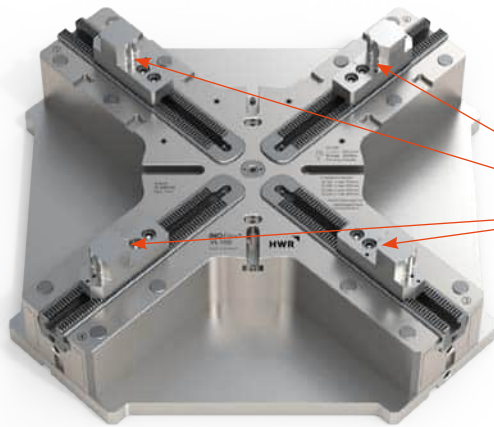
Schau dir das  
VL-Handpannfutter im Detail an!  
Look at the VL-manual chuck in detail!

Anbindung: maschinenspezifisches Befestigungsbohrbild nach Kundenvorgabe  
Connection: machine specific bore pattern as per customer request

Abmessungen dimensions		VL042	VL060	VL070	VL080	VL100	VL120
A	mm	420	600	700	800	990	1150
B	G7 mm	50	50	50	50	50	50
B1	mm	M6; 7,4 tief	M6; 6,2 tief	M6; 6,2 tief	M6; 6,2 tief	M6; 14,3 tief	M6; 14,3 tief
C	mm	250	315	315	315	410	410
D	mm	149	188	188,6	241,4	283	282,5
D1	mm	116	120	120	120	183	183
E	mm	—	—	—	—	846	—
E1	mm	383	535,5	610	710	886	988
G1	mm	M12; 20 tief	M20; 22 tief	M20; 22 tief	M20; 22 tief	M20; 22 tief	M20; 22 tief
H	mm	121	142	142	142	176,5	176,5
H1	mm	8,6	8,6	8,6	8,6	8,6	8,6
L	mm	168	233	283,5	333,5	408,7	490,8
M	mm	40	40	40	40	55	55
N	mm	5	7,8	7,8	7,8	9,8	9,8
P	mm	1,5 x 60°	Modul 2	Modul 2	Modul 2	Modul 2	Modul 2
Q1	mm	3	1,2	1,2	1,2	2,5	2,5
Q2	mm	11,4	10	10	10	10	10
Futter geöffnet / chuck open	R mm	208,9	299,4	349,4	349,4	495,5	574,3
	U mm	53	62	62	62	78	78
Schlüsselweite / wrench width	W mm	17	17	17	17	21	21
	l1 mm	30	30	30	30	30	30
min./max.	l2 mm	41 / 148	41 / 225	41 / 279	41 / 279	43 / 399	43 / 482
	n H8 mm	16	16	16	16	21	21
	s mm	M12 x 30	M12 x 30	M12 x 30	M12 x 30	M16 x 35	M16 x 35
	x H12 mm	14	14	14	14	22	22
	x1 mm	23	23	23	23	37	37
	x2 mm	25	25	25	25	38	38
	x3 mm	9	9	9	9	16	16
	y1 mm	40	88	88	88	105	105
	y2 mm	40	61	61	61	57	57
	z mm	170	246	296	296	390,75	465,75
	z1 G7 mm	20	22	22	22	24	24
	z2 mm	50	70	70 (2x)	70 (2x)	142,5	142,5
	z3 mm	71,5	60,5	60,5	60,5	118,5	118,5
	z4 mm	6	8	8	8	8	8

# INOFlex<sup>®</sup> VL

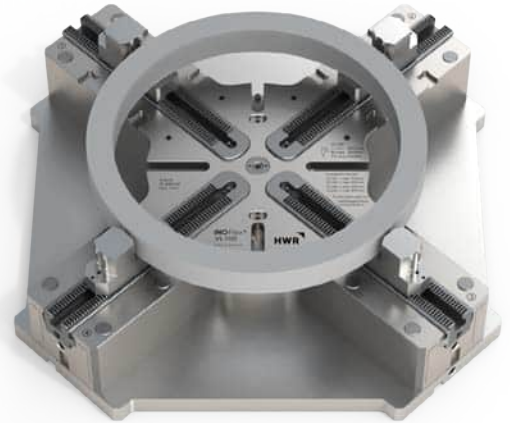
FUTTERSPPANNUNG: 4 STANDARD GREIFERBACKEN  
CHUCK CLAMPING: 4 STANDARD GRIPPER JAWS



Greiferbacken  
gripper jaws

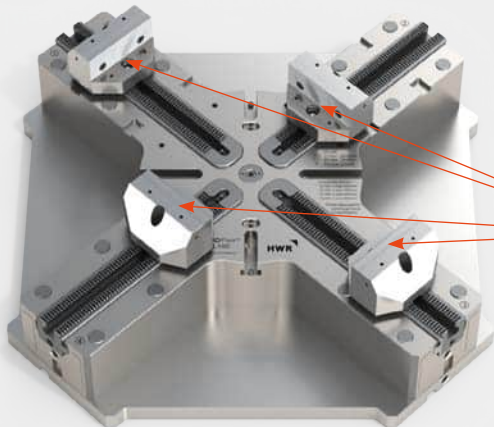
ohne Bauteil  
without workpiece

Spannen eines runden Bauteils mit vier Standard Greiferbacken  
Clamping of a round workpiece with four standard gripper jaws



mit Bauteil  
with workpiece

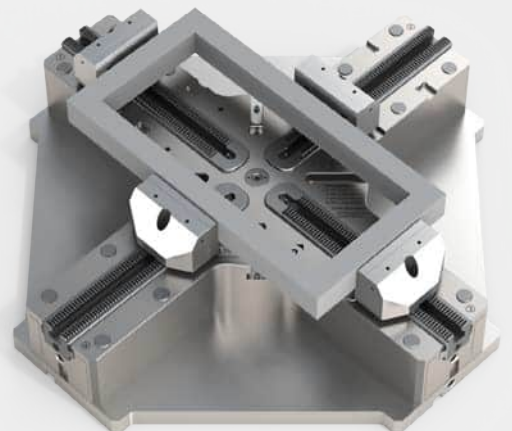
FUTTERSPPANNUNG: 4 BEWEGLICHE BREITE BACKEN  
CHUCK CLAMPING: 4 WIDE MOVABLE JAWS



bewegliche breite  
Backen  
wide movable jaw

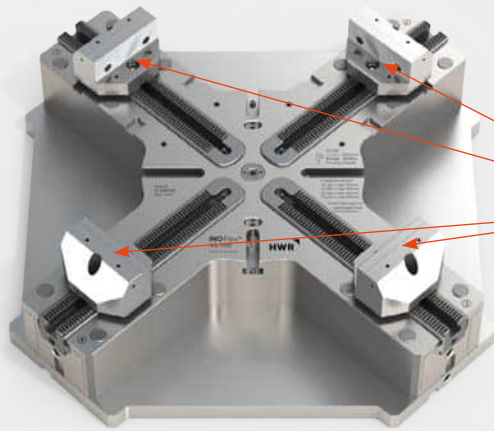
ohne Bauteil  
without workpiece

Spannen eines rechteckigen Bauteils mit vier beweglichen breiten Backen  
Clamping of a rectangular workpiece with four wide movable jaws



mit Bauteil  
with workpiece

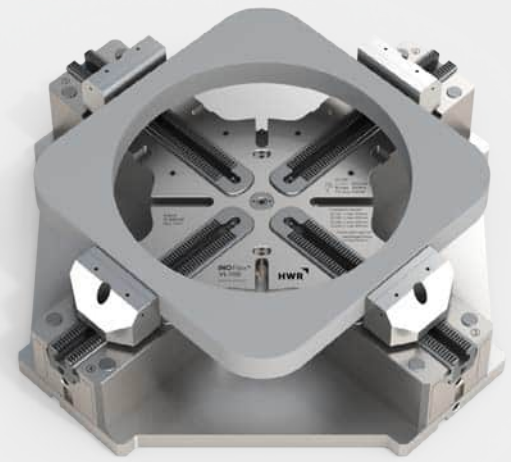
## FUTTERSPEANUNG: 4 BEWEGLICHE BREITE BACKEN CHUCK CLAMPING: 4 WIDE MOVABLE JAWS



bewegliche  
breite Backen  
wide movable jaw

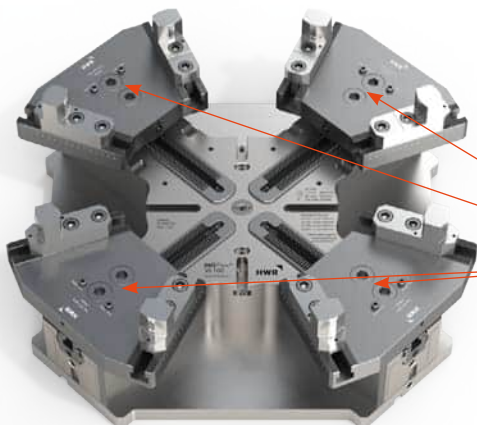
ohne Bauteil  
without workpiece

Spannen eines quadratischen Bauteils mit vier beweglichen breiten Backen  
Clamping of a square workpiece with four wide movable jaws



mit Bauteil  
with workpiece

## ZENTRISCH AUSGLEICHENDE-8-PUNKT-SPANNUNG MIT INOZet® PENDELBRÜCKEN CONCENTRIC COMPENSATING 8-POINT CLAMPING WITH INOZet® PENDULUM BRIDGES



INOZet® Brücken  
INOZet® bridges

ohne Bauteil  
without workpiece

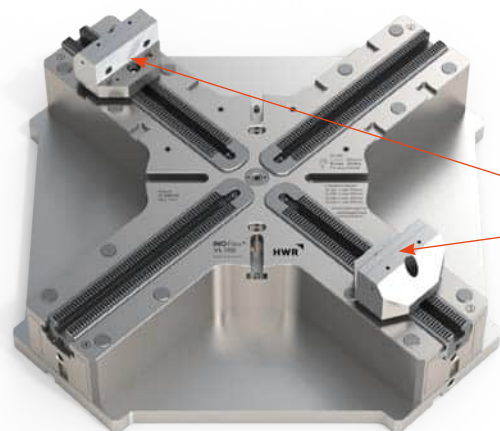
Zentrisch ausgleichende 8-Punkt Spannung für besonders verformungsempfindliche Bauteile  
Concentric compensating 8-point clamping for highly deformation sensitive workpieces



mit Bauteil  
with workpiece

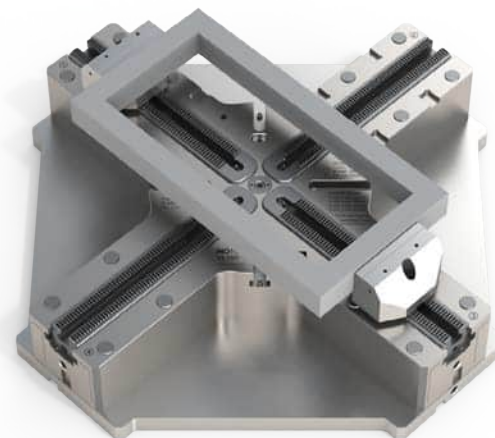


## SCHRAUBSTOCKSPANNUNG: 2 BEWEGLICHE BREITE BACKEN VICE CLAMPING: 2 WIDE MOVABLE JAWS



ohne Bauteil  
without workpiece

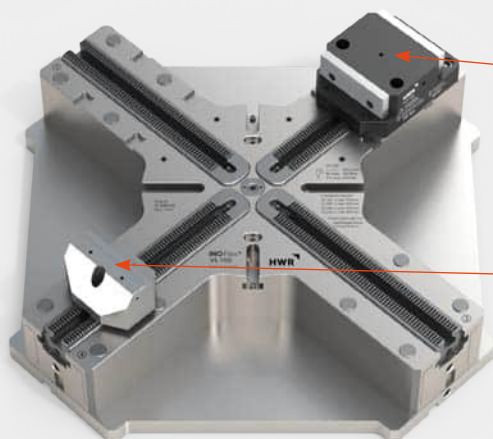
Spannen eines rechteckigen Bauteils mit zwei beweglichen breiten Backen  
Clamping of a rectangular workpiece with two wide movable jaws



mit Bauteil  
with workpiece

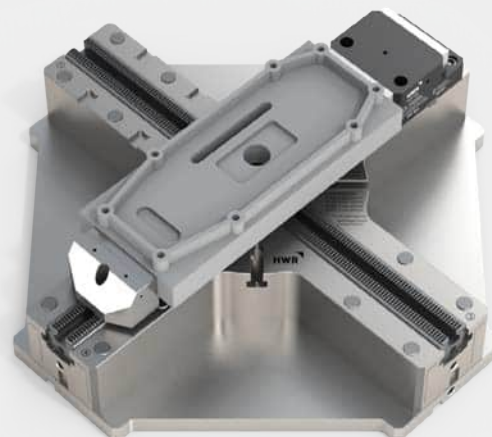
bewegliche  
breite Backen  
wide movable  
jaws

## SCHRAUBSTOCKSPANNUNG : 1 FESTANSCHLAGBACKE, 1 BEWEGLICHE BREITE BACKE VICE CLAMPING: 1 STATIONARY JAW, 1 WIDE MOVABLE JAW



ohne Bauteil  
without workpiece

Spannen eines rechteckigen Bauteils mittels eines Festanschlags und einer beweglichen breiten Backe  
Clamping of a rectangular workpiece with one stationary jaw and one wide movable jaw



mit Bauteil  
with workpiece

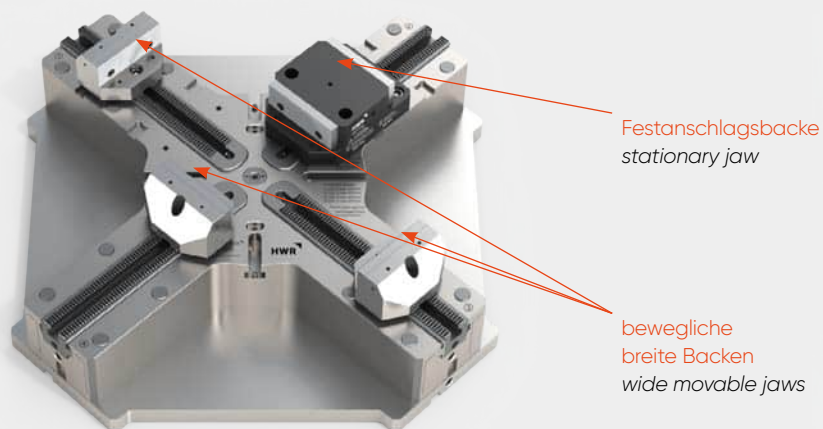
Festanschlagsbacke  
stationary jaw

bewegliche  
breite Backe  
wide movable  
jaw

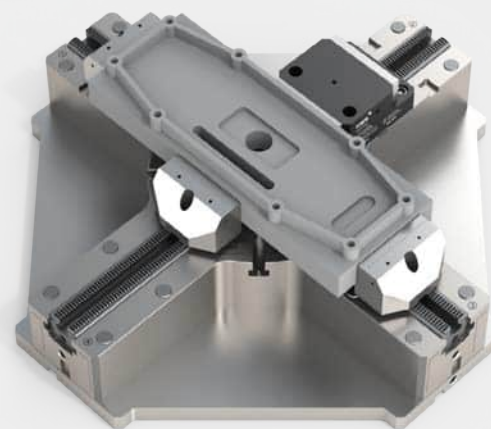


SCHRAUBSTOCKSPANNUNG: 1 FESTANSCHLAGBACKE,  
3 BEWEGLICHE BREITE BACKEN

VICE CLAMPING: 1 STATIONARY JAW, 3 WIDE MOVABLE JAWS



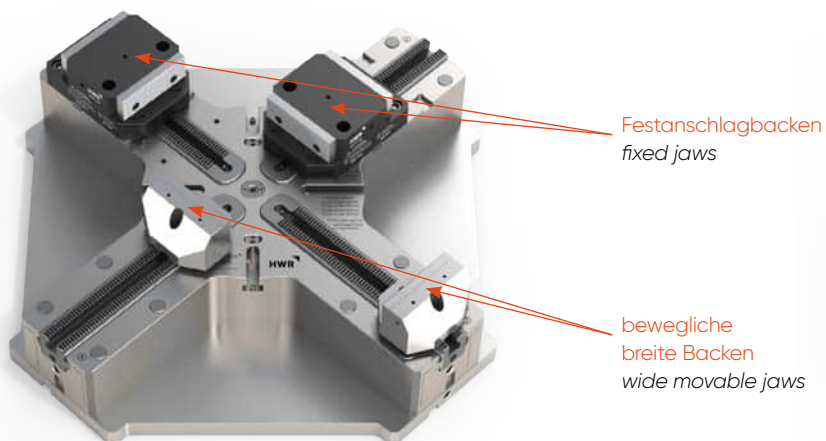
ohne Bauteil  
without workpiece



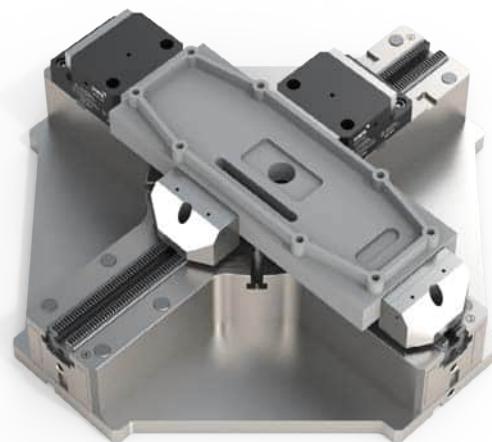
Spannen eines rechteckigen Bauteils mittels eines Festanschlags und drei beweglichen breiten Backen  
Clamping of a rectangular workpiece with one stationary jaw and three wide movable jaws

SCHRAUBSTOCKSPANNUNG: 2 FESTANSCHLAGBACKEN,  
2 BEWEGLICHE BREITE BACKEN

VICE CLAMPING: 2 STATIONARY JAWS, 2 WIDE MOVABLE JAWS



ohne Bauteil  
without workpiece



Spannen eines rechteckigen Bauteils mit zwei Festanschlägen und zwei beweglichen breiten Backen  
Clamping of a rectangular workpiece with two stationary jaws and two wide movable jaws





# INOFlex<sup>®</sup> VF

Ausgleichender 4-Backen-Zentrierspanner  
Compensating concentric 4-jaw vice

## ANWENDUNG

- Spannen von runden, quadratischen/rechteckigen und geometrisch unregelmäßigen Bauteilen
- Für verformungsempfindliche Bauteile geeignet
- Stationäre Anwendung auf Fräsmaschinen
- Innen- und Außenspannung

## TECHNISCHE MERKMALE

- Zentrisch ausgleichendes Spannen mit 4 Backen
- Zentrisch spannen mit 2 Backen
- Spannung mit Festanschlag

## APPLICATION

- Clamping of round, square/rectangular and irregular parts
- For deformation sensitive parts
- Stationary application on milling machines
- Internal and external clamping

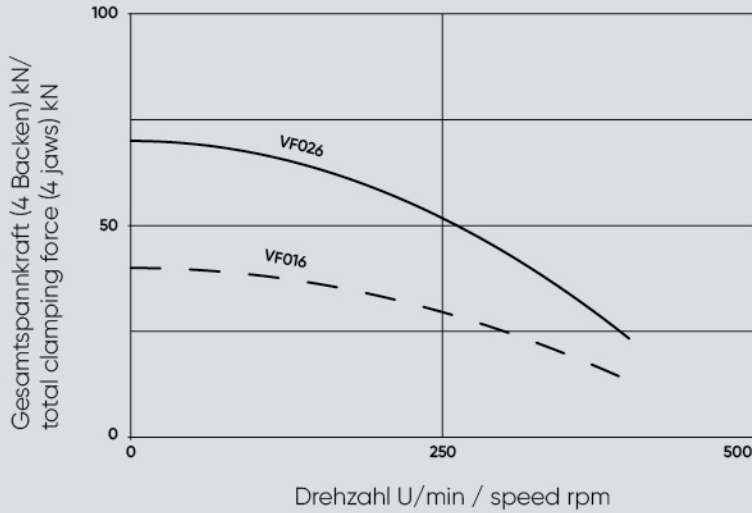
## TECHNICAL FEATURES

- Centric compensating clamping with 4 jaws
- Centric clamping with 2 jaws
- Clamping with fixed jaw

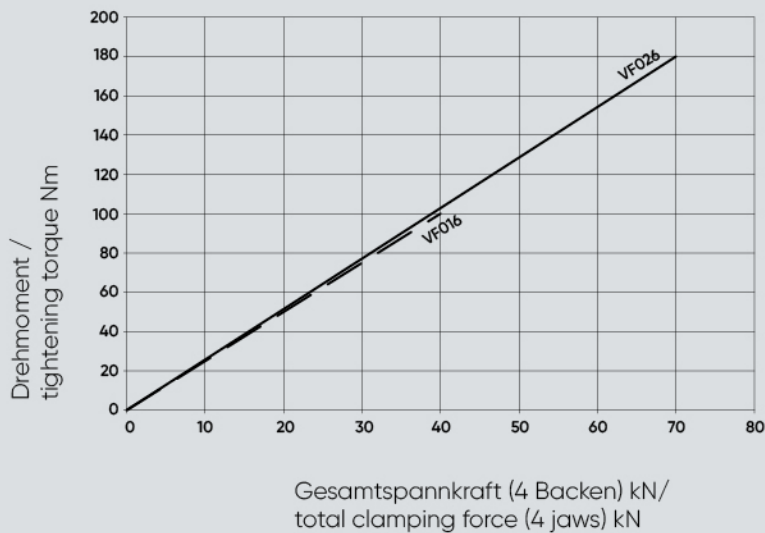
Technische Daten technical information		VF016	VF026
Ident-Nr. / ident-no.		842016	842026
Futtergröße chuck size	mm	162	235
Hub pro Backe radial jaw stroke	mm	12,6	14
Ausgleichshub compensation stroke per jaw	mm	11,6	13
max. Anzugsmoment max. tightening torque	Nm	100	180
max. Spannkraft bei 4 Backen max. gripping force with 4 jaws	kN	40	70
max. Spannkraft bei 2 Backen max. gripping force with 2 jaws	kN	20	35
max. Drehzahl max. speed	1/min r.p.m.	400	400
Masse (ohne Backen) weight (without top jaws)	kg	13	44,5
Massenträgheitsmoment moment of inertia	kg • m <sup>2</sup>	0,05	0,38
Standard weiche Aufsatzbacke standard soft jaw	—	VP10	VP12
Standard harte Greiferbacke standard hard gripper jaw	—	VR10	VR12

# INOFlex® VF

## Spannkraft-/Drehzahl-Diagramm Clamping force - speed diagram



## Spannkraft-/Drehmoment-Diagramm Clamping force - torque diagram



Beim Einsatz der weichen Standardbacke bündig außen aufgebaut.  
When using the soft standard jaw mounted even with the outer diameter of the chuck.

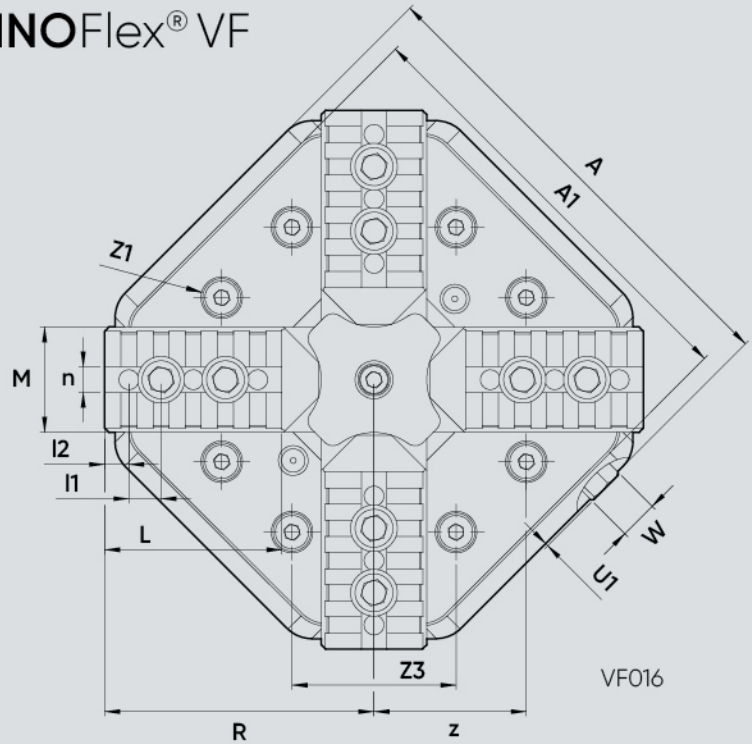
LIDPoint®; SOLIDBolt; Quick-Point von Lang für 96 mm Bolzenabstand  
/ Spannpratzen / Adapterplatte  
Section: SOLIDPoint®; SOLIDBolt; Quick-Point from Lang for 96 mm grid  
/ clamping claws / adaptor plate

VF026
235
235
50
M6; 5 tief
96
200
44
M12; 22 tief
268,7
268,7
125,5
13
93
48
20
5,5
11
3
12
141,3
16
M10
6
26
50,5
0
17
11 (7x)
8,25
9
M8 x30
110
18; 7,5 tief
30
75



# INOFlex® VF

IN  
Aus  
Co



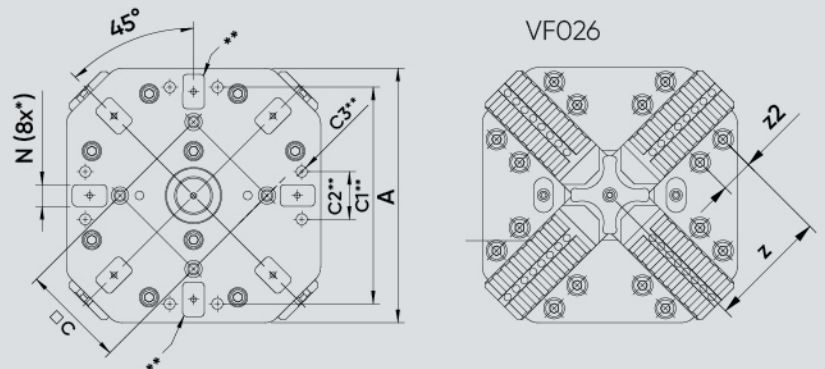
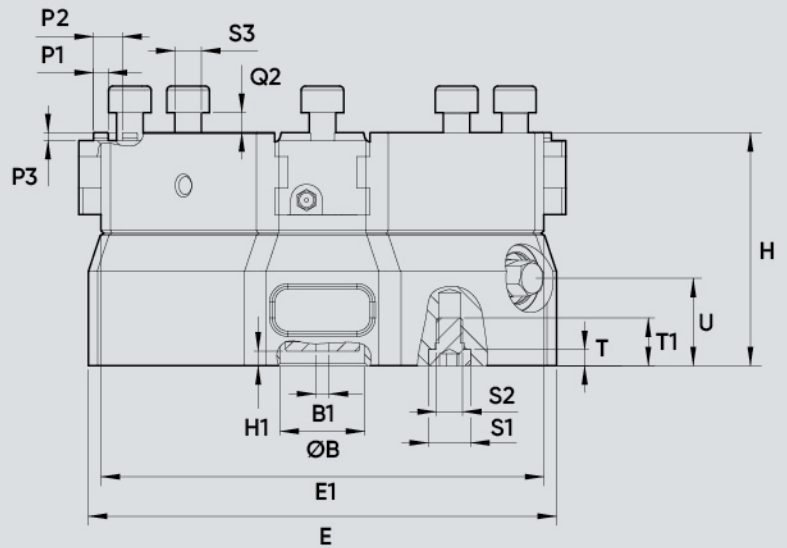
## ANWENDUNG

- Spannen von runden, quadratischen/rechteckig-geometrisch unregelmäßigen Bauteilen
- Für verformungsempfindliche Bauteile geeignet
- Stationäre Anwendung auf Fräsmaschinen
- Innen- und Außenspannung

## TECHNISCHE MERKMALE

- Zentrisch ausgleichendes Spannen mit 4 Backen
- Zentrisch spannen mit 2 Backen
- Spannung mit Festanschlag

Technische Daten <i>technical information</i>		VF016
Ident-Nr. / <i>ident-no.</i>		842016
Futtergröße <i>chuck size</i>	mm	162
Hub pro Backe <i>radial jaw stroke</i>	mm	12,6
Ausgleichshub <i>compensation stroke per jaw</i>	mm	11,6
max. Anzugsmoment <i>max. tightening torque</i>	Nm	100
max. Spannkraft bei 4 Backen <i>max. gripping force with 4 jaws</i>	kN	40
max. Spannkraft bei 2 Backen <i>max. gripping force with 2 jaws</i>	kN	20
max. Drehzahl <i>max. speed</i>	1/min r.p.m.	400
Masse (ohne Backen) <i>weight (without top jaws)</i>	kg	13
Massenträgheitsmoment <i>moment of inertia</i>	kg · m <sup>2</sup>	0,05
Standard weiche Aufsatzbacke <i>standard soft jaw</i>	—	VP10
Standard harte Greiferbacke <i>standard hard gripper jaw</i>	—	VR10





Schau dir den VF-Zentrierspanner  
im Detail an!  
Look at the VF-centering vice in detail!

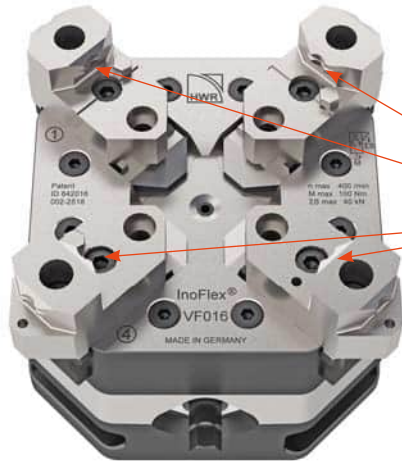
Anbindung: SOLIDPoint®; SOLIDBolt; Quick•Point von Lang für 96 mm Bolzenabstand  
/ Spannpratzen / Adapterplatte  
Connection: SOLIDPoint®; SOLIDBolt; Quick•Point from Lang for 96 mm grid  
/ clamping claws / adaptor plate

Abmessungen dimensions		VF016	VF026
	A mm	162	235
	A1 mm	148,5	235
	B H7 mm	32	50
	B1 mm	M6; 5 tief	M6; 5 tief
	C ±0,05 mm	96	96
	C1 mm	—	200
	C2 mm	—	44
	C3 mm	—	M12; 22 tief
	E mm	176,8	268,7
	E1 mm	167,3	268,7
	H mm	88	125,5
	H1 mm	5,5	13
	L mm	60,5	93
	M mm	36	48
	N G7 mm	20	20
	P1 mm	5,5	5,5
	P2 mm	11	11
	P3 mm	3	3
	Q2 mm	12	12
Futter geöffnet / chuck open	R mm	92	141,3
	S1 H6 mm	16	16
	S2 mm	M10	M10
	T mm	6	6
	T1 mm	20	26
	U mm	33	50,5
	U1 max mm	6	0
Schlüsselweite / wrench width	W mm	12	17
	l1 mm	11 (4x)	11 (7x)
	l2 mm	8,25	8,25
	n mm	9	9
	S3 mm	M8 x 25	M8 x30
	z mm	52	110
	Øz1 mm	13; 5,5 tief	18; 7,5 tief
	z2 mm	—	30
	z3 mm	56	75

# INOFlex<sup>®</sup> VF

FUTTERSPPANNUNG: 4 STANDARD GREIFERBACKEN

CHUCK CLAMPING: 4 STANDARD GRIPPER JAWS



Greiferbacken  
gripper jaws

ohne Bauteil  
without workpiece

Spannen eines runden Bauteils mit vier Standard Greiferbacken  
Clamping of a round workpiece with four standard gripper jaws



mit Bauteil  
with workpiece

FUTTERSPPANNUNG: 4 STANDARD WEICHE BACKEN

CHUCK CLAMPING: 4 STANDARD SOFT JAWS



ausgefräste  
weiche Backen  
milled soft jaws

ohne Bauteil  
without workpiece

Spannen eines runden Bauteils mit vier ausgefrästen weichen Standard Backen  
Clamping of a round workpiece with four milled standard soft jaws



mit Bauteil  
with workpiece

## FUTTERSPANNUNG: 4 BEWEGLICHE BREITE BACKEN CHUCK CLAMPING: 4 WIDE MOVABLE JAWS



bewegliche  
breite Backen  
wide movable jaw

ohne Bauteil  
without workpiece

Spannen eines rechteckigen Bauteils mit vier beweglichen breiten Backen  
Clamping of a rectangular workpiece with four wide movable jaws



mit Bauteil  
with workpiece

## FUTTERSPANNUNG: 4 BEWEGLICHE SCHMALE BACKEN CHUCK CLAMPING: 4 SLIM MOVABLE JAWS



bewegliche  
schmale Backen  
slim movable jaws

ohne Bauteil  
without workpiece

Spannen eines rechteckigen Bauteils mit vier beweglichen schmalen Backen  
Clamping of a rectangular workpiece with four slim movable jaws



mit Bauteil  
with workpiece



## SCHRAUBSTOCKSPANNUNG: 2 BEWEGLICHE BREITE BACKEN VICE CLAMPING: 2 WIDE MOVABLE JAWS



ohne Bauteil  
without workpiece



mit Bauteil  
with workpiece

bewegliche  
breite Backen  
wide movable jaws

Spannen eines rechteckigen Bauteils mit zwei beweglichen breiten Backen  
Clamping of a rectangular workpiece with two wide movable jaws

## SCHRAUBSTOCKSPANNUNG: 2 BEWEGLICHE SCHMALE BACKEN VICE CLAMPING: 2 SLIM MOVABLE JAWS



ohne Bauteil  
without workpiece



mit Bauteil  
with workpiece

bewegliche  
schmale Backen  
slim movable jaws

Spannen eines rechteckigen Bauteils mit zwei beweglichen schmalen Backen  
Clamping of a rectangular workpiece with two slim movable jaws



SCHRAUBSTOCKSPANNUNG: 1 FESTANSCHLAGBACKE,  
1 BEWEGLICHE BREITE BACKE

VICE CLAMPING: 1 STATIONARY JAW, 1 WIDE MOVABLE JAWS



bewegliche  
breite Backe  
wide movable jaw

Festanschlag  
fixed jaw

ohne Bauteil  
without workpiece

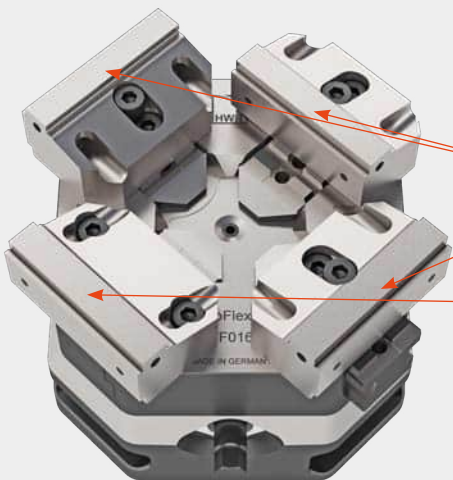


mit Bauteil  
with workpiece

Spannen eines rechteckigen Bauteils mittels eines Festanschlags und einer beweglichen breiten Backe  
Clamping of a rectangular workpiece with one stationary jaw and one wide movable jaws

SCHRAUBSTOCKSPANNUNG: 1 FESTANSCHLAGBACKE,  
3 BEWEGLICHE BREITE BACKEN

VICE CLAMPING: 1 STATIONARY JAWS, 3 WIDE MOVABLE JAWS



bewegliche  
breite Backen  
wide movable jaws

Festanschlag  
fixed jaw

ohne Bauteil  
without workpiece



mit Bauteil  
with workpiece

Spannen eines rechteckigen Bauteils mittels eines Festanschlags und drei beweglichen breiten Backen  
Clamping of a rectangular workpiece with one stationary jaw and three wide movable jaws

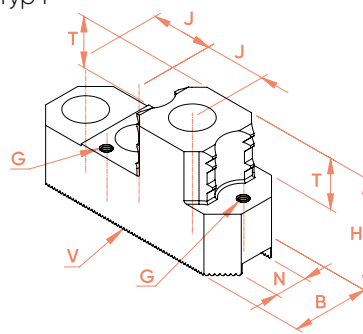
# INOFlex®

Greiferbacken

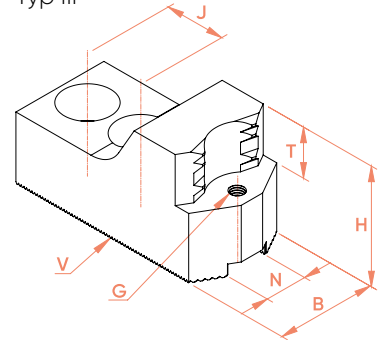
Adjustagrip jaws

Futtertyp chuck type	Futtergröße chuck size  [mm]	Backentyp jaw designa- tion	Identnummer identnumber	Breite width  B [mm]	Höhe height  H [mm]	Backenanschluss jaw connection	
						S [mm] / V	N [mm]
VD016	165	VG10	852110	32	35	V = 1,5mm x 60°	10
VT-S 016	168	VG10	852110	32	35	V = 1,5mm x 60°	10
VF016	160	VR10	850010	36	38	S = 5,5 (Kreuz- versatz / tongue and groove)	—
VD021 VK021	210 212	VG12	852112	35	48	V = 1,5mm x 60°	12
VM021	215	VG12	852112	35	48	V = 1,5mm x 60°	12
VT021	212	VG12	852112	35	48	V = 1,5mm x 60°	12
VT-S 021	218	VG12	852112	35	48	V = 1,5mm x 60°	12
VD026 VK026	255	VG16	852116	38	55	V = 1,5mm x 60°	16
VM026	260	VG16	852116	38	55	V = 1,5mm x 60°	16
VK-S 026	264	VG16	852116	38	55	V = 1,5mm x 60°	16
VF026	260	VR12	850012	48	58	S = 5,5 (Kreuz- versatz / tongue and groove)	16
VT026   VT-S 026	264	LC02-4	234054	40	58	V = 1,5mm x 60°	—
		VG17	852117	38	55	V = 1,5mm x 60°	
		KK25-4	227116	35	39	V = 1,5mm x 60°	
VD031 VK031   VK-S 031	315	VG16	852116	38	55	V = 1,5mm x 60°	16
		LC02-4	234054	40	58	V = 1,5mm x 60°	
VM031	315	VG16	852116	38	55	V = 1,5mm x 60°	16
VD040 VK040   VK-S 040	400	VG21	852121	60	60	V = 1,5mm x 60°	21
VM040	400	VG21	852121	60	60	V = 1,5mm x 60°	21
VL042	420	VG16	852116	38	55	V = 1,5mm x 60°	16

Typ I



Typ III

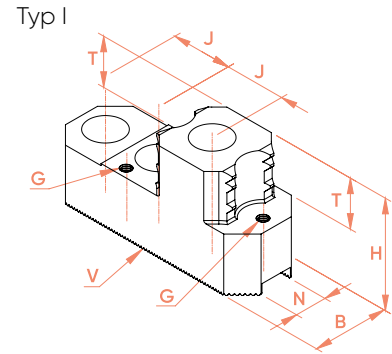


Bohrungsabstände hole spacing	Spannbereich grip range		Einspanntiefe clamping depth	Schwingkreis swing	Gewindegröße thread size	Gewicht weight	Ausführung model
	Außenspannung external clamping	Innenspannung internal clamping					
J [mm]	min./max. [mm]		T [mm]	ø [mm]	G [mm]		
18	Ø 30 - 165   □ 28 - 165	Ø 85 - 165   □ 84 - 165	15	243	M5	1,2	I
18	Ø 30 - 168   □ 28 - 166	Ø 85 - 168   □ 84 - 166	15	246	M5	1,2	I
22	Ø 30 - 180   □ 28 - 180	Ø 87 - 215   □ 86 - 215	15	260	M5	1,7	I
20	Ø 42 - 210   □ 37 - 210	Ø 115 - 210   □ 108 - 210	25	306,6	M5	1,9	I
20	Ø 38 - 210   □ 34 - 210	Ø 111 - 215   □ 105 - 215	25	311,6	M6	1,9	I
20	Ø 42 - 205   □ 40 - 203	Ø 110 - 210   □ 109 - 210	25	230	M5	1,9	I
20	Ø 42 - 218   □ 40 - 213	Ø 110 - 218   □ 109 - 213	25	230	M5	1,9	I
30	Ø 52 - 255   □ 48 - 255	Ø 137 - 255   □ 135 - 255	25	372,4	M6	2,3	I
30	Ø 49 - 260   □ 45 - 260	Ø 135 - 260   □ 133 - 264	25	377,4	M6	2,3	I
30	Ø 56 - 264   □ 52 - 264	Ø 139 - 264   □ 137 - 264	25	372,4	M6	2,3	I
22	Ø 52 - 255   □ 48 - 255	Ø 137 - 255   □ 135 - 255	28	290	M6	4,4	I
30	Ø 26 - 68   □ 21 - 66	Ø 132 - 260   □ 130 - 260	24	290	M6	4,1	III
25	Ø 48 - 260   □ 46 - 260		25	369	M6	3,5	I
30	Ø 47 - 88   □ 42 - 86		—	285	—	3,1	III
30	Ø 52 - 315   □ 48 - 315	Ø 137 - 315   □ 135 - 315	25	432,4	M6	2,3	I
	Ø 47 - 119   □ 43 - 118		24	340	M6	4,3	III
30	Ø 60 - 315   □ 56 - 315	Ø 146 - 315   □ 144 - 315	25	432,4	M6	2,3	I
30	Ø 68 - 400   □ 65 - 400	Ø 158 - 400   □ 156 - 400	30	532,8	M8	4,8	I
30	Ø 63 - 400   □ 61 - 400	Ø 155 - 400   □ 153 - 400	30	532,8	M8	4,8	I
38	Ø 68 - 420   □ 65 - 415	Ø 158 - 420   □ 156 - 420	25	537,4	M6	2,3	I

# INOFlex<sup>®</sup>

## Greiferbacken Adjustagrip jaws

Futtertyp <i>chuck type</i>	Futtergröße <i>chuck size</i>	Backentyp <i>jaw designation</i>	Identnummer <i>identnumber</i>	Breite <i>width</i>	Höhe <i>height</i>	Backenanschluss <i>jaw connection</i>	
						S [mm] / V	N [mm]
<b>VD050</b> <b>VK050   VK-S 050</b>	500	VG25	<b>852125</b>	58	90	V = 3mm x 60°	25
<b>VT-S 050</b>	500	VG25	<b>852125</b>	58	90	V = 3mm x 60°	25
<b>VD063</b> <b>VK063   VK-S 063</b>	630	VG25	<b>852125</b>	58	90	V = 3mm x 60°	25
<b>VT-S 063</b>	630	VG25	<b>852125</b>	58	90	V = 3mm x 60°	25
<b>VL060</b>	600	VR16	<b>850016</b>	38	55	V = Modul 2	16
<b>VL070</b>	700	VR16	<b>850016</b>	38	55	V = Modul 2	16
<b>VL080</b>	800	VR16	<b>850016</b>	38	55	V = Modul 2	16
<b>VD080</b> <b>VK080   VK-S 080</b>	800	VG25	<b>852125</b>	58	90	V = 3mm x 60°	25
<b>VD100</b>	990	VG25	<b>852125</b>	58	90	V = 3mm x 60°	25
<b>VL100</b>	990	VR21	<b>850021</b>	56	90	V = Modul 2	21
<b>VL120</b>	1150	VR21	<b>850021</b>	56	90	V = Modul 2	21
<b>VL140</b>	1400	VR21	<b>850021</b>	56	90	V = Modul 2	21
<b>VL160</b>	1600	VR21	<b>850021</b>	56	90	V = Modul 2	21
<b>VL180</b>	1800	VR21	<b>850021</b>	56	90	V = Modul 2	21
<b>VL200</b>	2000	VR21	<b>850021</b>	56	90	V = Modul 2	21

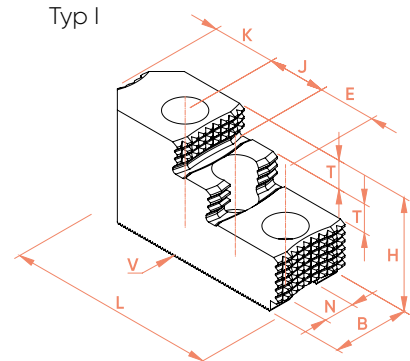


Bohrungsabstände hole spacing	Spannbereich grip range		Einspanntiefe clamping depth	Schwingkreis swing	Gewindegröße thread size	Gewicht weight	Ausführung model
	Außenspannung external clamping	Innenspannung internal clamping					
J [mm]	min./max. [mm]		T [mm]	o [mm]	G [mm]		
60	Ø 74 - 500 □ 70 - 500	Ø 224 - 500 □ 221 - 500	50	693	M8	14,4	I
60	Ø 74 - 500 □ 70 - 500	Ø 224 - 500 □ 221 - 500	50	693	M8	14,4	I
60	Ø 74 - 630 □ 70 - 630	Ø 224 - 630 □ 221 - 630	50	823	M8	14,4	I
60	Ø 74 - 630 □ 95 - 630	Ø 224 - 630 □ 221 - 500	50	823	M8	14,4	I
30	Ø 75 - 600 □ 48 - 580	Ø 160 - 600 □ 135 - 600	25	679	M6	4,4	I
30	Ø 52 - 680 □ 48 - 680	Ø 137 - 700 □ 135 - 700	25	815	M6	4,4	I
30	Ø 52 - 780 □ 48 - 781	Ø 137 - 800 □ 135 - 800	25	915	M6	4,4	I
60	Ø 74 - 800 □ 70 - 800	Ø 224 - 800 □ 221 - 800	50	993	M8	14,4	I
60	Ø 74 - 990 □ 70 - 990	Ø 224 - 990 □ 221 - 990	50	1183	M8	14,4	I
30	Ø 84 - 990 □ 81 - 990	Ø 220 - 900 □ 218 - 900	30	1125	M8	14,1	I
30	Ø 84 - 1150 □ 81 - 1150	Ø 220 - 1150 □ 218 - 1150	30	1325	M8	14,1	I
30	Ø 84 - 1400 □ 81 - 1400	Ø 220 - 1400 □ 218 - 1400	30	1597,6	M8	14,1	I
30	Ø 84 - 1600 □ 81 - 1600	Ø 220 - 1600 □ 218 - 1600	30	1797,6	M8	14,1	I
30	Ø 84 - 1800 □ 81 - 1800	Ø 220 - 1800 □ 218 - 1800	30	1997,6	M8	14,1	I
30	Ø 84 - 2000 □ 81 - 2000	Ø 220 - 2000 □ 218 - 2000	30	2197,6	M8	14,1	I

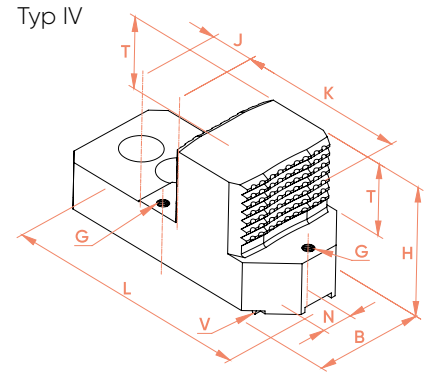
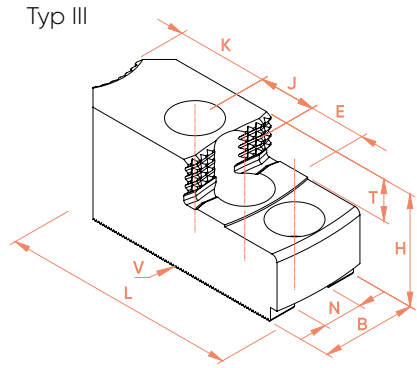
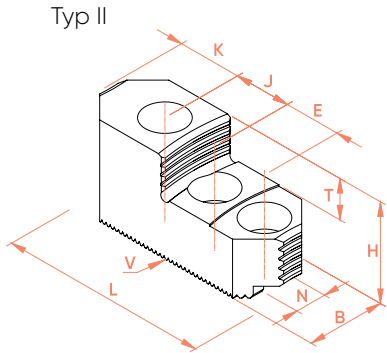


# INOFlex®

Harte umkehrbare Aufsatzbacken  
Hard reversible top jaws



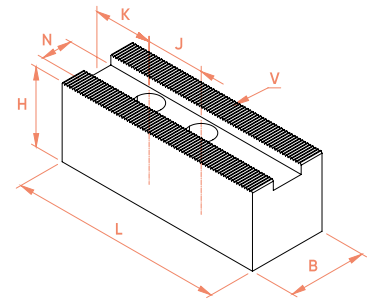
Futtertyp <i>chuck type</i>	Futtergröße <i>chuck size</i>	Backentyp <i>jaw designation</i>	Identnummer <i>identnumber</i>	Breite	Höhe	Länge	Bohrungs-
				<i>width</i>	<i>height</i>	<i>length</i>	<i>abstände</i>
	[mm]			B [mm]	H [mm]	L [mm]	K [mm]
VD016   VT016 VT-S 016	165 168	VU210	852210	25	32	57	20,3
VD021   VK021   VM021 VT021   VT-S 021	210 218	VU212	852212	35	50	83	28,5
VD026   VK026   VM026 VK-S 026   VT026   VT-S 026 VD031   VK031   VK-S 031 VT031   VT-S 031   VM031 VL042	260 260 315 315 420	VU216	852216	40	59	109,5	33,1
VD040   VK040   VM040 VK-S 040   VT040   VT-S 040	400	VU221	852221	50	60	98	45,5
VD050   VK050   VK-S 050 VT-S 050 VD063   VK063   VK-S 063 VT-S 063 VD080   VK080   VK-S 080 VT-S 080 VD100   VK-S 100   VT-S 100 VD120	500 500 630 630 800 800 1000 1200	VU225	852225	60	90	178	39,5
VL060 VL070 VL080	600 700 800	VU416	852416	48	55	124,5	79,5
VL100 VL120 VL140 VL160 VL180 VL200	990 1150 1400 1600 1800 2000	VU421	852421	75	90	169	114,5



Backenanschluss <i>jaw connection</i>		Bohrungsabstnd <i>hole spacing</i>	Einspanntiefe <i>clamping depth</i>	Gewicht <i>weight</i>	Ausführung <i>model</i>	Schraube <i>bolt</i>
S [mm] / V	N [mm]	J [mm]	T [mm]			
V = 1,5mm x 60°	10	18	13	0,9	II	M8
V = 1,5mm x 60°	12	20	11	2,5	I	M10
V = 1,5mm x 60°	16	30	15	4,5	I	M12
V = 1,5mm x 60°	21	30	22	7	III	M16
V = 1,5mm x 60°	25	60	30	22	I	M20
V = 1,5mm x 60°	16	30	25	5,6	IV	M12
V = 1,5mm x 60°	21	30	50	18,2	IV	M16

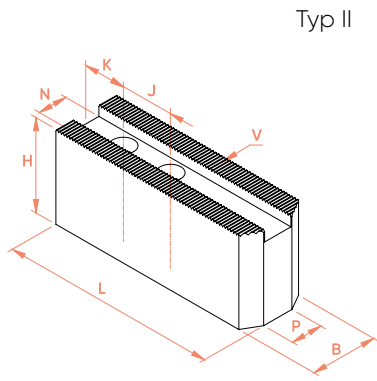
# INOFlex®

Weiche Backen  
Soft jaws

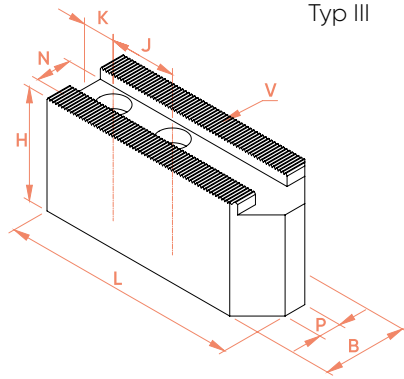


Futtertyp chuck type	Futtergröße chuck size	Backentyp jaw designation	Identnummer identnumber	Breite width	Höhe height	Länge length
	[mm]			B [mm]	H [mm]	L [mm]
VD016 VT016 VT-S 016	165 168	VS10	853110	32	35	66
		VS11	853111	24	26	67
		BQ05-4	215306	25	25	57
		BO05-4	215107		32	
		DJ05-4	215227		50	
VF016	160	VP10	851010	36	38	63
VD021 VK021 VK-S 021 VM021 VT021	210	VS12	853112	35	48	90
		BQ06-4	215307	30	30	72
		BO06-4	9904079		35	
		DJ06-4	215507		60	
		HJ02	200801	30	35	72
		HJ03	200803		60	
		HJ04	200805		80	
		HJ05	200807	50	50	60
		HP01	200300	32	38	72
		HP02	200301		76	
VD026 VK026 VK-S 026 VM026 VT026 VT-S 026	260	VS16	853116	38	50	106,5
		VS17	853117	37	45	97
		DK10-4	215019	40	60	90
		BO10-4	215119		40	110
		DJ10-4	215514		80	110
		HM02	200823		40	84
		HM03	200825		40	110
		HM04	200827		60	90
		HM05	200829		60	110

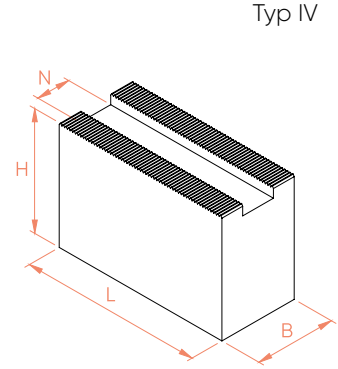




Typ II



Typ III



Typ IV

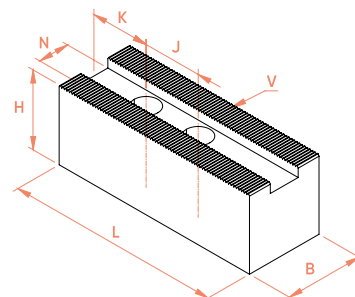
Backenanschluss jaw connection		Bohrungsabstände hole spacing	Bohrungsabstände hole spacing	Ausführung model	Spitzenbreite point width	Werkstoff material	Gewicht weight	
S [mm] / V	N [mm]	K [mm]	J [mm]		P [mm]		kg/Satz	
V = 1,5mm x 60°	10	10	18	III	4	16MnCr5	2,0	
		9		III	3		0,9	
		10		I	—		C15	1,1
				II	4			1,2
				II	—			1,8
S = 5,5 Kreuzversatz / tonque and groove	—	18	22	III	6	16MnCr5	2,1	
V = 1,5mm x 60°	12	12	20	III	4	16MnCr5	3,6	
		15		I	—		C15	1,5
								2,2
4,7								
V = 1,5mm x 60°	12	—	—	IV	—	C15	2,2	
							4,7	
							5,4	
							4,6	
							Aluminium	1,0
							1,9	
V = 1,5mm x 60°	16	14,5	30	III	10	16MnCr5	4,8	
				II	27		4,0	
		21		I	—	C15	5,6	
							4,6	
							8,7	
		—		—	IV	—	4,2	
							5,5	
6,7								
8,3								



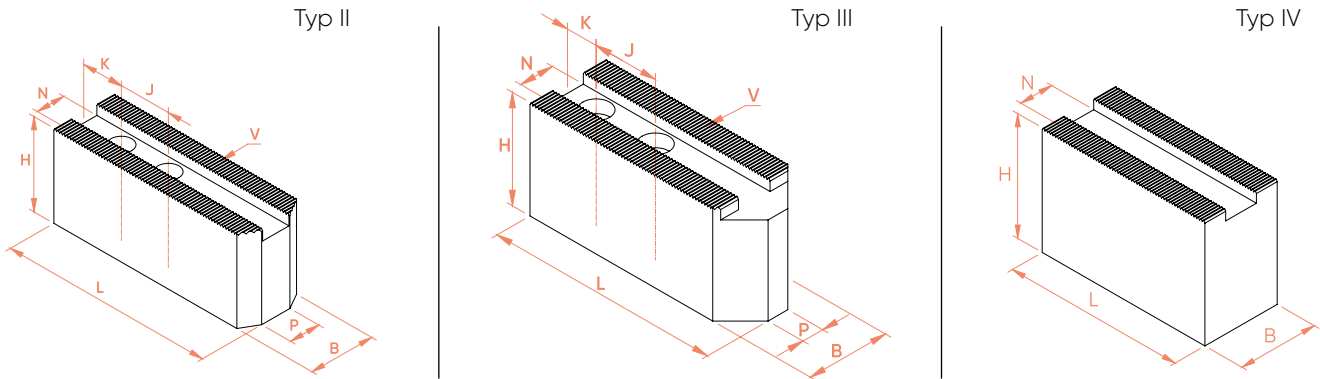
# INOFlex®

Weiche Backen  
Soft jaws

Typ I



Futtertyp chuck type	Futtergröße chuck size [mm]	Backentyp jaw designation	Identnummer identnumber	Breite width B [mm]	Höhe height H [mm]	Länge length L [mm]
<b>VF026</b>	260	VP12	<b>851012</b>	48	58	80
<b>VD031</b>	315	HM06	<b>200831</b>	40	80	110
<b>VK031</b>	315	HM07	<b>200833</b>		100	
<b>VK-S 031</b>	315					
<b>VM031</b>	315	HM08	<b>200835</b>		125	
<b>VT031</b>	315					
<b>VT-S 031</b>	420	HM09	<b>200837</b>	80	50	90
<b>VL042</b>		HP11	<b>200320</b>	38	51	110
		HP12	<b>200321</b>		76	
		HP13	<b>200322</b>		102	
<b>VD040</b>	400	VS21	<b>853121</b>	48	60	126
<b>VK040</b>		BR13-4	<b>215223</b>	50	50	130
<b>VK-S 040</b>						
<b>VM040</b>		DJ13-4	<b>215515</b>		80	
<b>VT040</b>		HS01	<b>200847</b>	50	50	130
<b>VT-S 040</b>		HS02	<b>200849</b>		80	
		HS03	<b>200851</b>		100	
		HS04	<b>200853</b>		125	
		HP25	<b>200350</b>		50	
		HP26	<b>200351</b>		75	
		HP27	<b>200352</b>		100	

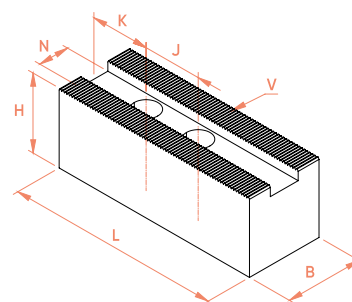


Backenanschluss jaw connection		Bohrungsabstände hole spacing	Bohrungsabstände hole spacing	Ausführung model	Spitzenbreite point width	Werkstoff material	Gewicht weight
S [mm] / V	N [mm]	K [mm]	J [mm]		P [mm]		kg/Satz
S = 5,5 Kreuzversatz / tonque and groove	—	14,5	22	III	10	16MnCr5	5,7
V = 1,5mm x 60°	16	—	—	IV	—	C15	10,4
							13,8
							17,2
							11,0
V = 1,5mm x 60°	16	—	—	IV	—	Aluminium	2,3
							3,4
							4,4
V = 1,5mm x 60°	21	18	30	III	10	16MnCr5	8,5
		40		I			—
V = 1,5mm x 60°	21	—	—	IV	—	C15	15,4
							10,1
							15,4
							20,7
							26,0
							Aluminium
	5,4						
	7,0						

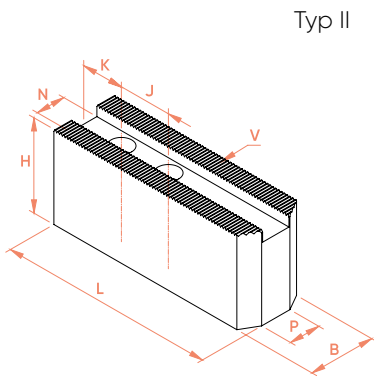
# INOFlex®

Weiche Backen  
Soft jaws

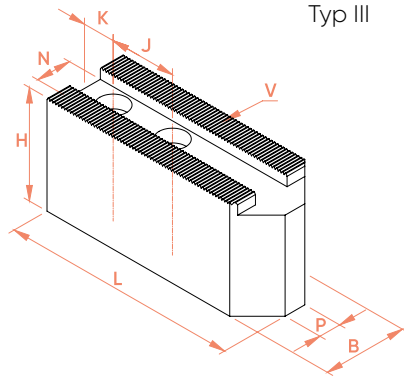
Typ I



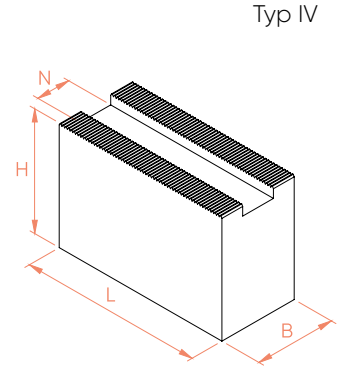
Futtertyp <i>chuck type</i>	Futtergröße <i>chuck size</i>	Backentyp <i>jaw designation</i>	Identnummer <i>identnumber</i>	Breite <i>width</i>	Höhe <i>height</i>	Länge <i>length</i>
	[mm]			B [mm]	H [mm]	L [mm]
VD050	500	VS25	853125	58	90	175
VK050   VK-S 050	500	DJ18-4	215224	65	125	180
VT050   VT-S 050	500					
VD063	630					
VK063   VK-S 063	630					
VT063   VT-S 063	630					
VD080	800					
VK080   VK-S 080	800					
VD100	990					
VL060	600	VP16	851016	38	50	106,5
VL070	700	VP17	851017	58	90	175
VL080	800					
		VP18U	851018			250
VL100	990	VP21	851021	56	90	175
VL120	1200	VP22	851022	76	110	200
VL140	1400					
VL160	1600	VP23U	851023	110	115	246
VL180	1800					
VL200	2000					



Typ II



Typ III



Typ IV

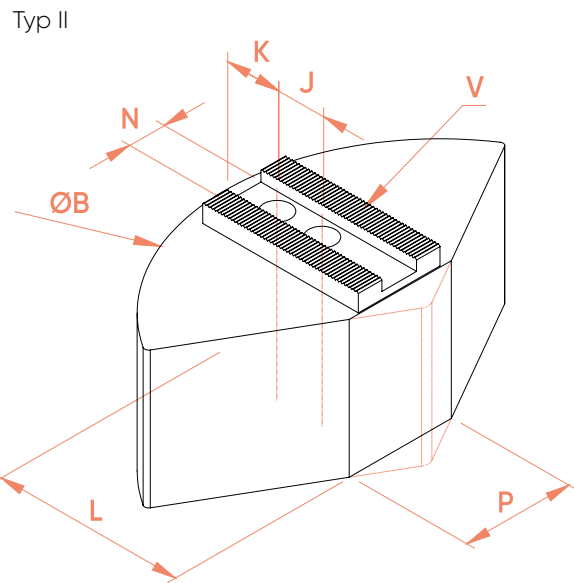
Backenanschluss jaw connection		Bohrungs- abstände hole spa- cing	Bohrungs- abstände hole spa- cing	Ausführung model	Spitzenbreite point width	Werkstoff material	Gewicht weight
S [mm] / V	N [mm]	K [mm]	J [mm]		P [mm]		kg/Satz
V = 3mm x 60°	25	21	60	III	10	16MnCr5	22,0
		40		I			34,7
V = Modul 2	16	14,5	30	III	10	16MnCr5	4,8
				I			25,4
				IV			38,9
V = Modul 2	21	72,5	30	I	10	16MnCr5	23,2
		85					46,8
				IV			91,8

# INOFlex®

Segmentbacken

Segment jaws

Futtertyp <i>chuck type</i>	Futtergröße <i>chuck size</i>	Backentyp <i>jaw type</i>	Identnummer <i>identnumber</i>	Breite <i>width</i>	Höhe <i>height</i>	Länge <i>length</i>	Backenan- schluss <i>jaw connection</i>
	[mm]			B [mm]	H [mm]	L [mm]	N [mm]
VD016   VT016 VT-S 016	165	VQ10	853210	Ø165	66	70	10
	168	VQA10	853410				
VD021   VK021 VK-S 021   VM021 VT021   VT-S 021	210/218	VQ12	853212	Ø210	66	86	12
		VQA12	853412				
VD026   VK026 VK-S 026   VM026 VT026   VT-S 026	260	VQ16	853216	Ø255	76	106	16
		VQA16	853416				
VD031   VK031 VK-S 031   VM031 VT031   VT-S 031	315	VQ18	853218	Ø315	76	135	16
		VQA18	853418				
VD040   VK040 VK-S 040   VM040 VT040   VT-S 040	400	VQ21	853221	Ø400	76	157	21
		VQA21	853421				



Bohrungsabstände hole spacing	Bohrungsabstände hole spacing	Spitzenbreite point width	Spitzverzahnung serration	Masse pro Satz mass pro set	Werkstoff Material	Schraube bolt	Typ typ
K [mm]	J [mm]	P [mm]	[mm]	kg			
14,5	18	19,3	1,5 x 60°	8,70	16MnCr5	M8	II
				3,10	Aluminium		
22	20	34,3	1,5 x 60°	14,00	16MnCr5	M10	II
				4,90	Aluminium		
14,5	30	35,9	1,5 x 60°	24,40	16MnCr5	M12	II
				8,50	Aluminium		
27,5	30	38	1,5 x 60°	38,40	16MnCr5	M12	II
				13,40	Aluminium		
27,5	30	76	1,5 x 60°	59,20	16MnCr5	M16	II
				20,80	Aluminium		

# INOFlex®

Aufsatzbacken und Festanschlüge  
*Top jaws and fixed jaws*

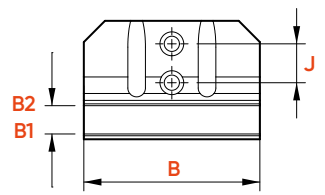
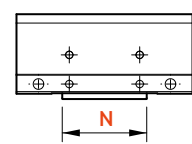
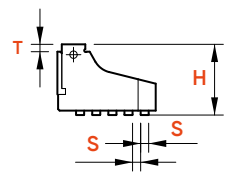


VCB



VCF

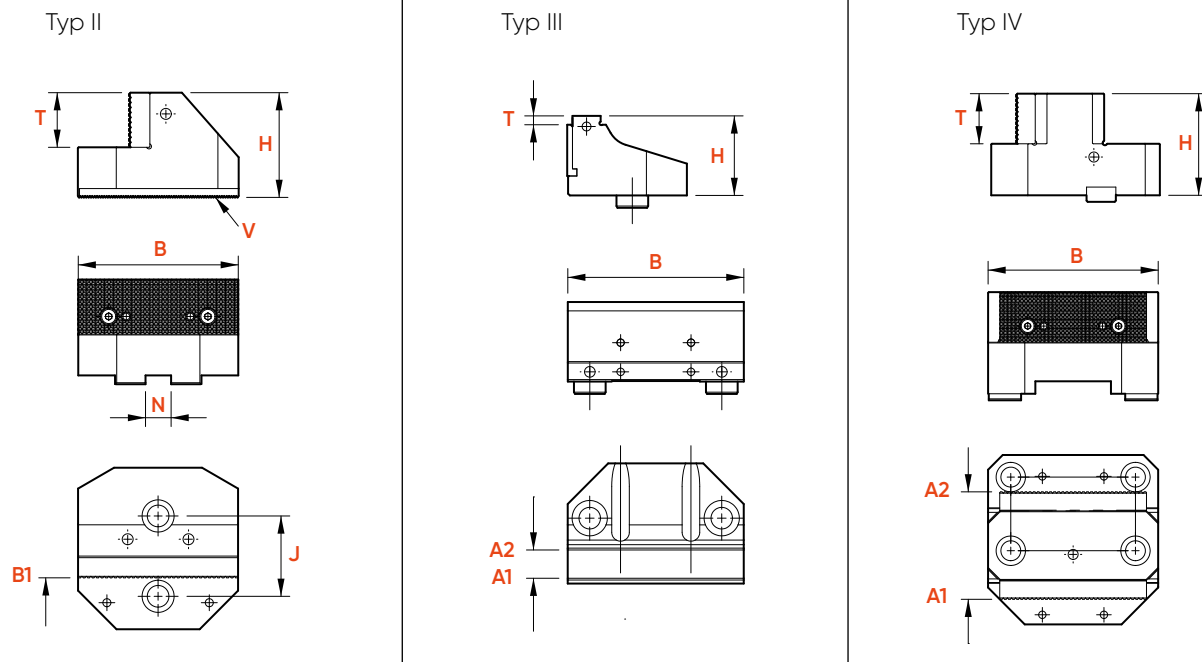
Typ I



Futtertyp chuck type	Futtergröße chuck size  [mm]	Backentyp jaw designation	Identnummer identnumber	Breite width  mm	Höhe height  mm	Backenanschluss jaw connection		Bohrungs- abstand hole spacing  mm
						S mm/V	N mm	
VF016	160	VCB016	854010	77	35	S = 5,5	36	11
		VCF016	854009			—	—	—
		VCB018	854026	36	35	S = 5,5	36	11
		VCG016	854032	77	35	S = 5,5	36	11
		VCH016	854034		32			
VF026	260	VCB026	854019	100	45	S = 5,5	36	22
		VCF026	854020			—	—	—
		VCB028	854029	48	45	S = 5,5	36	22
		VCG026	854033	100	45	S = 5,5	36	22
		VCH026	854035		42			
VL042	420	VCB042	854004	100	65,2	V = 1,5 x 60°	16	50
		VCF042	854003		69	—	—	—
VL060	600	VCB070	854007	125	76,2	V = Modul 2	16	50
		VCF070	854006		80	—	—	—
VL070	700	VCB070	854007	125	76,2	V = Modul 2	16	50
		VCF070	854006		80	—	—	—







Ausf. Spannfläche clamping surface design	Spannbereich grip range	Einspanntiefe clamping depth	Schwingkreis swing	Gewicht weight	Ausführung model	Nutenstein t-nut
	Außenspannung external clamping					
	min. - max./mm	T	Ø	kg		
glatt / smooth	13 - 185	5	240	0,9	I	—
glatt / smooth	30 - 160	5	240	0,9	III	—
glatt / smooth	13 - 185	5	225	0,6	I	—
Greiferzähne / grip teeth	13 - 185	5	240	0,7	I	—
SOLIDGrip	13 - 185	3	240	0,9	VI	—
glatt / smooth	27 - 291	5	350	1,7	I	—
glatt / smooth	60 - 185	5	350	1,7	III	—
glatt / smooth	27 - 291	5	335	1,3	I	—
Greiferzähne / grip teeth	27 - 291	5	350	1,5	I	—
SOLIDGrip	27 - 291	3	350	1,7	VI	—
Pflastersteinverzahnung diamond teeth serration	134 - 318	34	470	3,1	II	TT70
	120 - 303	34	485	5,4	IV	—
Pflastersteinverzahnung diamond teeth serration	144 - 499	45	650	4,3	II	TT70
	163 - 459	45	675	8,3	IV	—
Pflastersteinverzahnung diamond teeth serration	144 - 599	45	750	4,3	II	TT70
	143 - 559	45	765	8,3	IV	—

# INOFlex<sup>®</sup>

Aufsatzbacken und Festanschlage  
Top jaws and fixed jaws

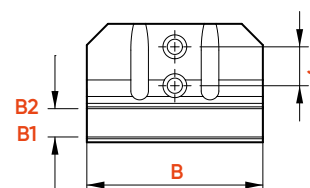
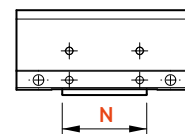
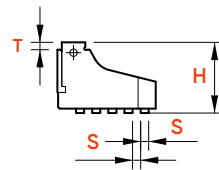


VCB

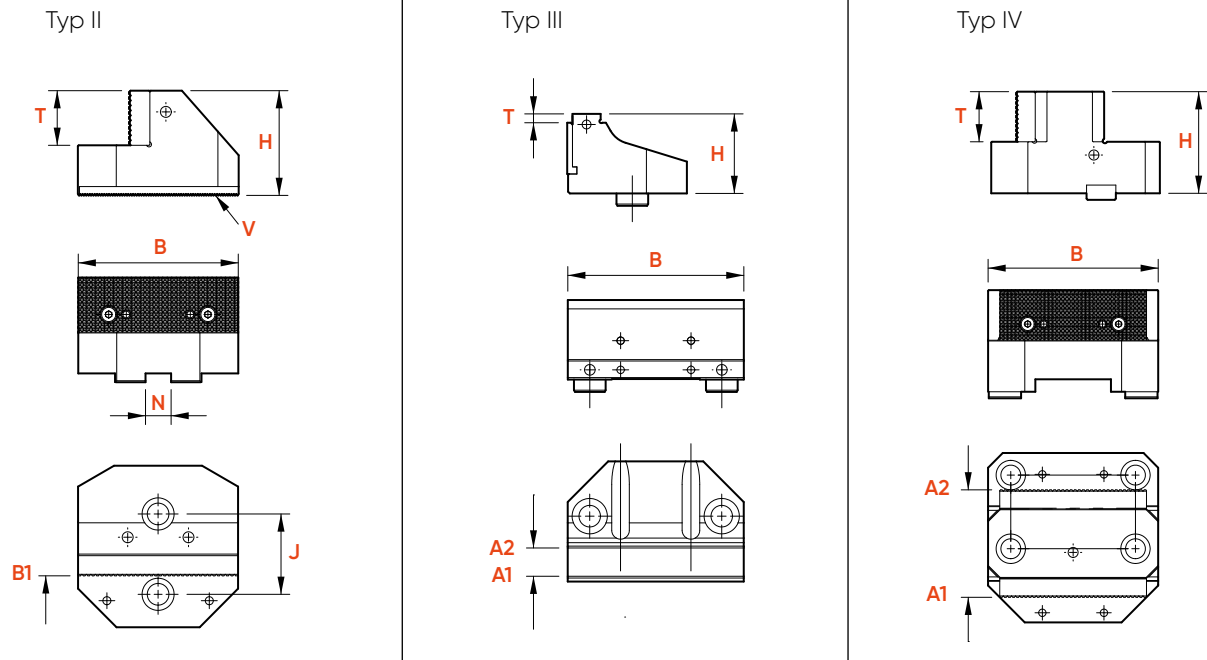


VCF

Typ I



Futtertyp chuck type	Futtergroe chuck size	Backentyp jaw designation	Identnummer identnumber	Breite width mm	Hoe height mm	Backenanschluss jaw connection		Bohrungsabstand hole spacing mm
						S mm/V	N mm	
VL080	800	VCB070	854007	125	76,2	V = Modul 2	16	50
		VCF070	854006		80	—	—	—
VL100	990	VCB120	854018	160	93,2	V = Modul 2	21	70
		VCF120	854016		99	—	—	—
VL120	1200	VCB120	854018	160	93,2	V = Modul 2	21	70
		VCF120	854016		99	—	—	—
VL140	1400	VCB120	854018	160	93,2	V = Modul 2	21	70
		VCF120	854016		99	—	—	—
VL160	1600	VCB120	854018	160	93,2	V = Modul 2	21	70
		VCF120	854016		99	—	—	—
VL180	1800	VCB120	854018	160	93,2	V = Modul 2	21	70
		VCF120	854016		99	—	—	—
VL200	2000	VCB120	854018	160	93,2	V = Modul 2	21	70
		VCF120	854016		99	—	—	—



Ausf. Spannfläche <i>clamping surface design</i>	Spannbereich <i>grip range</i> Außenspannung <i>external clamping</i>	Einspanntiefe <i>clamping depth</i>	Schwingkreis <i>swing</i>	Gewicht <i>weight</i>	Ausführung <i>model</i>	Nutenstein <i>t-nut</i>
	min. - max./mm					
Pflastersteinverzahnung <i>diamond teeth serration</i>	144 - 699	45	850	4,3	II	TT70
	203 - 669				IV	—
Pflastersteinverzahnung <i>diamond teeth serration</i>	204 - 814	54	1040	8,6	II	TT65
	218 - 753				IV	—
Pflastersteinverzahnung <i>diamond teeth serration</i>	204 - 1010	54	1200	8,6	II	TT65
	292 - 908				IV	—
Pflastersteinverzahnung <i>diamond teeth serration</i>	1106 - 1258	54	1450	8,6	II	TT65
	954 - 1097				IV	—
Pflastersteinverzahnung <i>diamond teeth serration</i>	1106 - 1458	54	1650	8,6	II	TT65
	954 - 1339				IV	—
Pflastersteinverzahnung <i>diamond teeth serration</i>	1106 - 1658	54	1850	8,6	II	TT65
	954 - 1584				IV	—
Pflastersteinverzahnung <i>diamond teeth serration</i>	1106 - 1858	54	2050	8,6	II	TT65
	954 - 1687				IV	—

# HIER GEHT ES ZUM HWR DOWNLOADBEREICH

THIS WAY TO HWR's DOWNLOAD AREA



Auf unserer Website stellen wir Ihnen im Downloadbereich eine Vielzahl technischer Daten zu unseren Produkten, wie 3D-Modelle, Bedienungsanleitungen, Einstellblätter und Zeichnungen zur Verfügung.

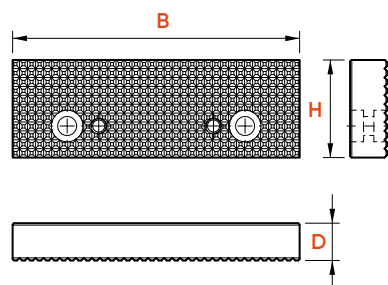
*On our website, you will find many technical data of our products, such as 3D-models, operating manuals, adjustment sheets and drawings in the download area.*



# INOFlex®

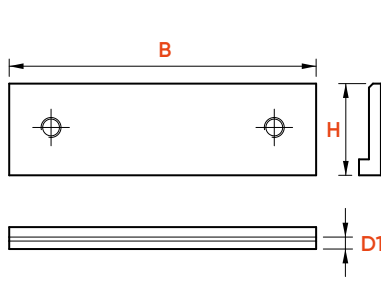
Auflage- und Spannleisten  
Support and clamping strips

Typ I – Spannleiste



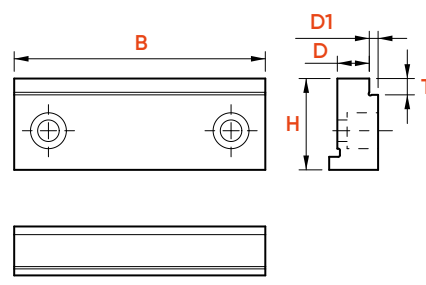
VCS

Typ II – Auflageleiste



VCA

Typ III – Auflageleiste

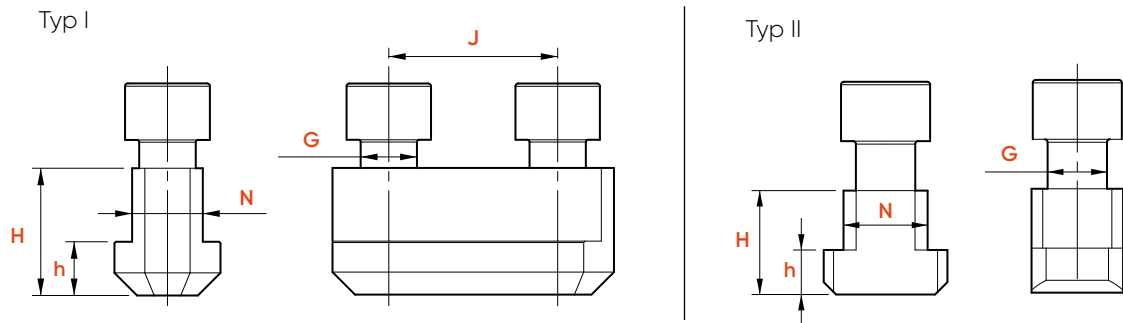


VCA

Typ type	Ident-Nr. ident-no.	Breite width	Stärke thickness	Höhe height	Auflagen- stärke support thickness	Einspanntiefe clamping depth	Passend für suitable for	Typ type
		B [mm]	D [mm]	H [mm]	D1 [mm]	T [mm]		
VCA016	854011	77	—	23	3	—	VCB016 VCF016	II
VCA017	854012	77	9,8	28	2,7	5		III
VCA020	854014	36	—	23	3	—	VCB018	II
VCA021	854015	36	12,8	28	2,7	5		III
VCA026	854022	100	—	29,3	29,3	—	VCB026 VCF026	II
VCA027	854023	100	27,5	34	2,5	5		III
VCA030	854024	48	—	29	3	—	VCB028	II
VCA031	854031	48	10,5	34	2,5	5		III
VCS100	854005	100	13	34	—	—	VCB026 VCF026 VCB042 VCF042	I
VCS125	854008	125	15	45	—	—	VCB070 VCF070	I
VCS160	854017	160	18	54	—	—	VCB120 VCF120	I

# INOFlex®

## Nutensteine T-Nuts

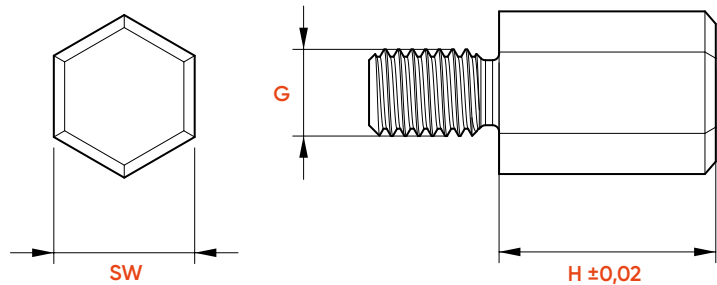


Typ type	Ident-Nr. ident-no.	H	h	N / N1	J	G	Schraube bolt	Typ type	Nutensteine t-nut type	
VD016   VT016 VT-S 016	292021	15,5	5,5	10	18	M8	M8 x 22	I	GP05	
VD021 VK021 VK021 VM021 VT021 VT-S 021	292003	18,5	7,5	12	20	M10	M10 x 25	I	GP07	
	538045				16	M8			GP45	
	538047				26				GP47	
VD026   VK026 VK-S 026   VM026 VD031   VK031 VK-S 031   VM031 VT031   VT-S 031 VL042   VL060 VL070   VL080	292007	21,5	8,5	16	30	M12	M12 x 30	I	GP11	
	538060				22		M12 x 25		GP60	
	820070				—		M12 x 30	II	TT70	
	780070				50		M12 x 35	I	WN70	
VD040 VK040 VK-S 040 VM040 VT040 VT-S 040 VL100 VL120	292009	28	11,5	21	30	M16	M16 x 35	I	GP13	
	538080				25		M14		M14 x 35	GP80
	538085				34				M14 x 35	GP85
	820040				—		M12	M12 x 35	II	TT40
	820065				—		M16	M16 x 35		TT65
VD050   VK050 VK-S 050   VT-S 050 VD063   VK063 VK-S 063   VT-S 063 VD080   VK080 VK-S 080   VT-S 080 VD100   VK-S 100 VT-S 100   VD120	292022	45	19	25	60	M20	M20 x 55	I	GP21	
	780050	42			43		M16		M16 x 60	WN50
	820055						M20		M20 x 55	TT55

# INOFlex<sup>®</sup>

Auflagebolzen

Height pins



Typ type	Ident-Nr. ident-no.	G	H	SW	Passend für suitable for
IR05	229014	M5	5	8	VG10   VG12   VR10
IR10	229015		10		
IR15	229016		15		
IR20	229017		20		
IT05	229004	M6	5	10	VG16   VG17   VR12 VR16
IT10	229005		10		
IT15	229006		15		
IT20	229007		20		
IT25	229003		25		
IU05	229008	M8	5	13	VG21   VG25   VR21 LC Typen   MC Typen
IU10	229009		10		
IU15	229010		15		
IU20	229011		20		
IU25	229012		25		
IU30	229013		30		

# SOLIDLine

## Weitergedacht aus Überzeugung.

**SOLIDLine** *thought ahead out of conviction.*

Mit der **SOLIDLine** bieten wir unseren Kunden den gewohnten Service und die Qualität, die sie seit 20 Jahren von uns gewohnt sind und erweitern unsere Produktpalette als Hersteller für Fräsbearbeitung und Nullpunktspanntechnik.

*With **SOLIDLine**, we offer our customers the service and quality they have come to expect from us over the past 20 years and our product range as a manufacturer of milling and zero point clamping technology.*



**SOLIDPoint®**  
0-Punkt-Spannsystem  
*Zero-point system*



**SOLIDBolt**  
0-Punkt-Spannsystem  
*Zero-point system*



**SOLIDGrip**  
Zentrierspanner  
*Center vices*



**SOLIDStamp**  
Prägetechnik  
*Stamping technology*



**SOLIDClean**  
Reinigungspropeller  
*Chip fan*



# INOFlex®

## Standardflansche Standard adaptor-plates

INOFlex®	Kurzkegel Typ A2 spindle nose with short taper (type A2) ISO 702-1 (DIN 55026)							Kurzkegel mit Bajonett spindle nose with short taper Bayonet ISO 702-3 (DIN 55027)						Kurzkegel mit Camlock spindle nose with short taper Camlock ISO 702-2 (DIN 55029)					
	Spindelkopfgröße spindle nose size							Spindelkopfgröße spindle nose size						Spindelkopfgröße spindle nose size					
	5	6	8	11	15	20	28	5	6	8	11	15	20	5	6	8	11	15	20
VD016	VZ165	VZ166	VZ168					VZ175	VZ176	VZ178					VZ195	VZ196			
VD021	VZ265	VZ266	VZ268					VZ275	VZ276	VZ278					VZ295	VZ296			
VM021																			
VD026		VZ366	VZ368	VZ3611					VZ376	VZ378						VZ396	VZ398		
VM026																			
VD031		VZ366	VZ368	VZ3611					VZ376	VZ378						VZ396	VZ398		
VM031																			
VD040		VZ466	VZ468	VZ4611						VZ478	VZ4711						VZ498	VZ4911	
VM040																			
VD050			VZ668	VZ6611	VZ6615	VZ6620					VZ6711	VZ6715					VZ6911	VZ6915	
VD063			VZ668	VZ6611	VZ6615	VZ6620					VZ6711	VZ6715					VZ6911	VZ6915	
VD080				VZ8611	VZ8615	VZ8620					VZ8711	VZ8715	VZ8720					VZ8920	
VD100						VZ10620	VZ10628						VZ10720					VZ10920	
VD120						VZ10620	VZ10628						VZ10720					VZ10920	
VK-S 026		VZ366	VZ368	VZ3611					VZ376	VZ378					VZ396	VZ398			
VK031		VZ366	VZ368	VZ3611					VZ376	VZ378					VZ396	VZ398			
VK-S 040			VZ668	VZ6611	VZ6615	VZ6620					VZ6711	VZ6715					VZ6911	VZ6915	
VK-S 050			VZ668	VZ6611	VZ6615	VZ6620					VZ6711	VZ6715					VZ6911	VZ6915	
VK-S 063				VZ8611	VZ8615	VZ8620					VZ8711	VZ8715	VZ8720					VZ8920	
VK-S 080				VZ8611	VZ8615	VZ8620					VZ8711	VZ8715	VZ8720					VZ8920	
VK-S 100						VZ10620	VZ10628						VZ10720					VZ10920	
VT-S 016	VZ165	VZ166	VZ168					VZ175	VZ176	VZ178					VZ195	VZ196			
VT-S 021	VZ265	VZ266	VZ268					VZ275	VZ276	VZ278					VZ295	VZ296			
VT-S 026		VZ366	VZ368	VZ3611					VZ376	VZ378						VZ396	VZ398		
VT-S 031		VZ466	VZ468	VZ4611						VZ478	VZ4711						VZ498	VZ4911	
VT-S 040			VZ668	VZ6611	VZ6615	VZ6620					VZ6711	VZ6715					VZ6911	VZ6915	
VT-S 050			VZ668	VZ6611	VZ6615	VZ6620					VZ6711	VZ6715					VZ6911	VZ6915	
VT-S 063				VZ8611	VZ8615	VZ8620					VZ8711	VZ8715	VZ8720					VZ8920	
VT-S 080				VZ8611	VZ8615	VZ8620					VZ8711	VZ8715	VZ8720					VZ8920	



Auf den nachfolgenden Seiten finden Sie eine Reihe von Standard-Zwischenflanschen für die Anbindung der INOFlex® Spannfutter auf Maschinenspindeln. Die am Markt befindlichen Werkzeugmaschinen bieten jedoch eine große Variantenvielfalt der Kombination aus Spindelnase, Ausführung des Zugrohrs sowie dessen min./max. Stellung. Oft ist eine Anbindung mit Standardkomponenten nicht möglich. Aus diesem Grund bieten wir auf Ihre Werkzeugmaschine zugeschnittene Lösungen, bestehend aus Zwischenflansch und ggf. Zugrohradaption an. Zur konstruktiven Auslegung benötigen wir lediglich die Zeichnung der Maschinenspindel aus Ihren Maschinenunterlagen, aus der zudem Stellung und Bemaßung des vorhandenen Zugrohrs oder der vorhandenen Zugstange sowie die Angabe des verbauten Spannzyinders hervorgehen.

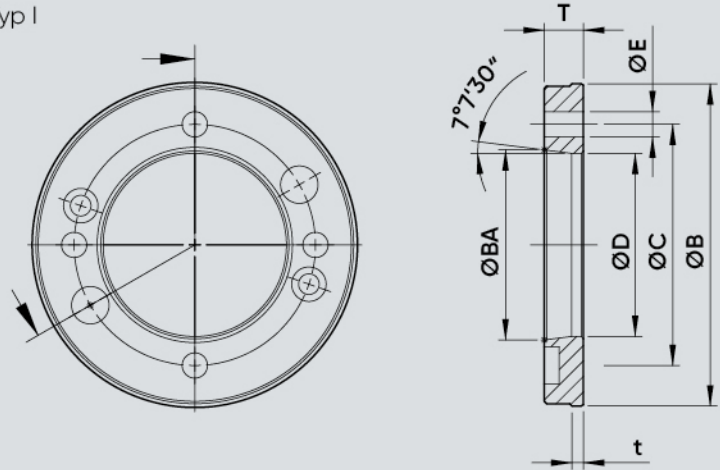
*On the following pages you will find a range of standard adapter plates for connecting INOFlex® chucks to machine spindles. However, the machine tools available on the market offer a large variety of the combination of spindle nose, design of the draw tube and its min./max. position. Unfortunately, a connection with standard components is often not possible. For this reason, we offer solutions customized to your machine tool, consisting of an adapter plate and, if necessary, a draw tube adaptation. For the constructive design we only need the drawing of the machine spindle from your machine documentation, which also shows the position and dimensions of the existing draw tube or draw bar as well as the specification of the installed clamping cylinder.*

	F	T	e	t	t1	Gewicht weight kg
	mm	mm	mm	mm	mm	
	—	17	—	5	—	1,2
5	165	46	19	5,6	18	4,6
5	210	35	12,4	5,6	17	5,1
	—	25	13	5	25	3,1
5	—	17	—	5	—	1,7
5	210	44	21	5,6	19	6,7
5	—	28	15	5	28	5,8
5	—	19	—	7	—	3,1
	280	47	19	6	26	12,2
5	—	30	13,4	8	30	11,7
	—	30	—	8	—	8,2
5	—	40	22	8	40	28,7
	—	40	18	8	40	23,1
	—	31	—	8	—	10,5
	520	65	29	10	42	55
	—	44	22	8	44	60
	—	44	19	8	44	46
	—	26	—	8	—	15
	—	50	25,2	8	50	101
	—	29	—	8	—	29

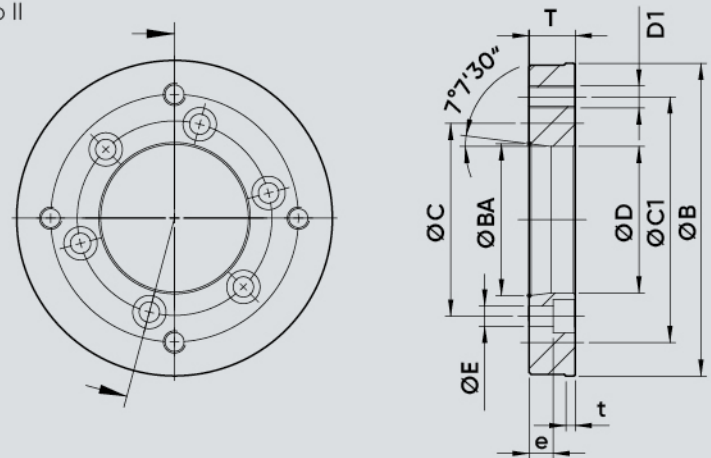


INOFlex®	Kurzkegel Typ A2 spindle nose with short taper (type A2) ISO 702-1 (DIN 55026)						
	Spindelkopfgröße spindle nose size						
	5	6	8	11	15	20	28
VD016	VZ165	VZ166	VZ168				
VD021	VZ265	VZ266	VZ268				
VM021							
VD026		VZ366	VZ368	VZ3611			
VM026							
VD031		VZ366	VZ368	VZ3611			
VM031							
VD040		VZ466	VZ468	VZ4611			
VM040							
VD050			VZ668	VZ6611	VZ6615	VZ6620	
VD063			VZ668	VZ6611	VZ6615	VZ6620	
VD080				VZ8611	VZ8615	VZ8620	
VD100						VZ10620	VZ10628
VD120						VZ10620	VZ10628
VK-S 026		VZ366	VZ368	VZ3611			
VK031		VZ366	VZ368	VZ3611			
VK-S 040			VZ668	VZ6611	VZ6615	VZ6620	
VK-S 050			VZ668	VZ6611	VZ6615	VZ6620	
VK-S 063				VZ8611	VZ8615	VZ8620	
VK-S 080				VZ8611	VZ8615	VZ8620	
VK-S 100						VZ10620	VZ10628
VT-S 016	VZ165	VZ166	VZ168				
VT-S 021	VZ265	VZ266	VZ268				
VT-S 026		VZ366	VZ368	VZ3611			
VT-S 031		VZ466	VZ468	VZ4611			
VT-S 040			VZ668	VZ6611	VZ6615	VZ6620	
VT-S 050			VZ668	VZ6611	VZ6615	VZ6620	
VT-S 063				VZ8611	VZ8615	VZ8620	
VT-S 080				VZ8611	VZ8615	VZ8620	

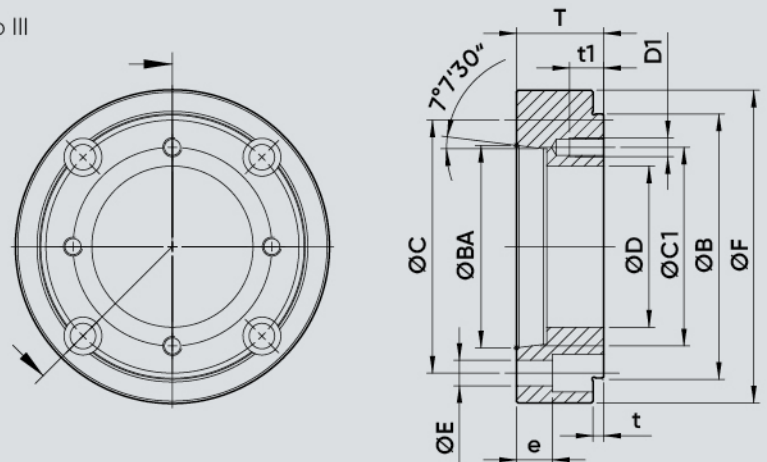
Typ I



Typ II



Typ III



# INOFlex®

ISO 702-1 [DIN 55026] Kurzkegel ISO-A2

Short taper spindle nose ISO-A2

Flansch adaptor- plates	Ident-Nr. ident-no.	Typ type	B mm	BA mm	C mm	C1 mm	D mm	D1	E mm	F mm	T mm	e mm	t mm	t1 mm	Gewicht weight kg
VZ165-17	856165	I	140	82,563	104,8	—	79,6	—	11	—	17	—	5	—	1,2
VZ166-46	856166	III	140	106,375	133,4	104,8	85	M10	13,5	165	46	19	5,6	18	4,6
VZ168-35	856168	III	140	139,719	171,4	104,8	85	M10	17,5	210	35	12,4	5,6	17	5,1
VZ265-25	856265	II	170	82,563	104,8	133,4	79,6	M12	11	—	25	13	5	25	3,1
VZ266-17	856266	I	170	106,375	133,4	—	103,2	—	13,5	—	17	—	5	—	1,7
VZ268-44	856268	III	170	139,719	171,4	133,4	110	M12	17,5	210	44	21	5,6	19	6,7
VZ366-28	856366	II	220	106,375	133,4	171,4	103,2	M16	13,5	—	28	15	5	28	5,8
VZ368-19	856368	I	220	139,719	171,4	—	136	—	17,5	—	19	—	7	—	3,1
VZ3611-47	8563611	III	220	196,869	235	171,4	140	M16	22	280	47	19	6	26	12,2
VZ468-30	856468	II	300	139,719	171,4	235	136	M20	17,5	—	30	13,4	8	30	11,7
VZ4611-30	8564611	I	300	196,869	235	—	192,5	—	22	—	30	—	8	—	8,2
VZ668-40	856668	II	380	139,719	171,4	330,2	136	M24	17,5	—	40	22	8	40	28,7
VZ6611-40	8566611	II	380	196,869	235	330,2	192,9	M24	22	—	40	18	8	40	23,1
VZ6615-31	8566615	I	380	285,775	330,2	—	281,5	—	25	—	31	—	8	—	10,5
VZ6620-65	8566620	III	380	412,775	463,6	330,2	250	M24	26	520	65	29	10	42	55
VZ8611-44	8568611	II	520	196,869	235	463,6	192,5	M24	22	—	44	22	8	44	60
VZ8615-44	8568615	II	520	285,775	330,2	463,6	281,5	M24	26	—	44	19	8	44	46
VZ8620-26	8568620	I	520	412,775	463,6	—	408	—	26	—	26	—	8	—	15
VZ10620-50	85610620	II	720	412,775	463,6	647,6	408	M30	26	—	50	25,2	8	50	101
VZ10628-29	85610628	I	720	584,225	647,6	—	578,5	—	33	—	29	—	8	—	29



# INOFlex<sup>®</sup>

ISO 702-3 [DIN 55027]

Kurzkegel mit Stehbolzen und Bundmutter (Bajonett)

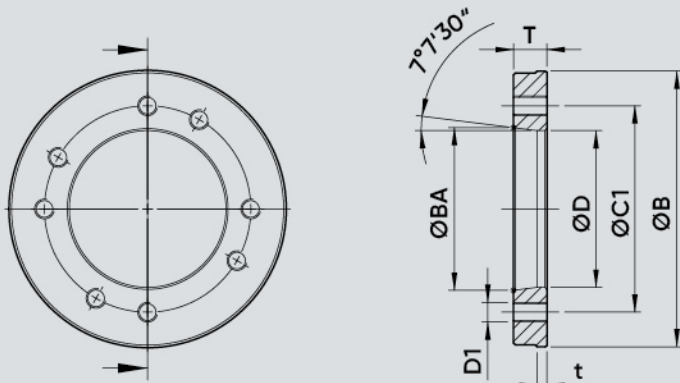
*Short taper spindle nose with Bayonet type*

Flansch adaptor- plates	Ident-Nr. ident-no.	Typ type	B mm	BA mm	C1 mm	D mm	D1	F mm	T mm	t mm	t1 mm	Gewicht weight kg
VZ175-17	856175	II	140	82,563	104,8	79,6	M10	—	17	5	—	1,3
VZ176-46	856176	III	140	106,375	104,8	85	M10	165	46	5,6	18	4,8
VZ178-34	856178	III	140	139,719	104,8	85	M10	220	34	5,6	15	6
VZ275-19	856275	II	170	82,563	133,4	79,6	M12	—	19	5	—	2,5
VZ276-19	856276	II	170	106,375	133,4	103,2	M12	—	19	5	—	1,9
VZ278-40	856278	III	170	139,719	133,4	100	M12	210	40	5,5	20	6,6
VZ376-28	856376	II	220	106,375	171,4	103,2	M16	—	28	5	—	6,1
VZ378-28	856378	II	220	139,719	171,4	136,2	M16	—	28	5	—	4,6
VZ478-36	856478	II	300	139,719	235	136	M20	—	36	8	—	14,8
VZ4711-36	8564711	II	300	196,869	235	192,5	M20	—	36	8	—	10,5
VZ6711-41	8566711	II	380	196,869	330,2	192,5	M24	—	41	8	—	25,2
VZ6715-41	8566715	II	380	285,775	330,2	281,5	M24	—	41	8	—	14,5
VZ8711-44	8568711	II	520	196,869	463,6	192,5	M24	—	44	8	—	60
VZ8715-44	8568715	II	520	285,775	463,6	281,5	M24	—	44	8	—	48,4
VZ8720-44	8568720	II	520	412,775	463,6	408	M24	—	44	8	—	25
VZ10720-48	85610720	II	720	412,775	647,6	408	M30	—	48	8	—	100

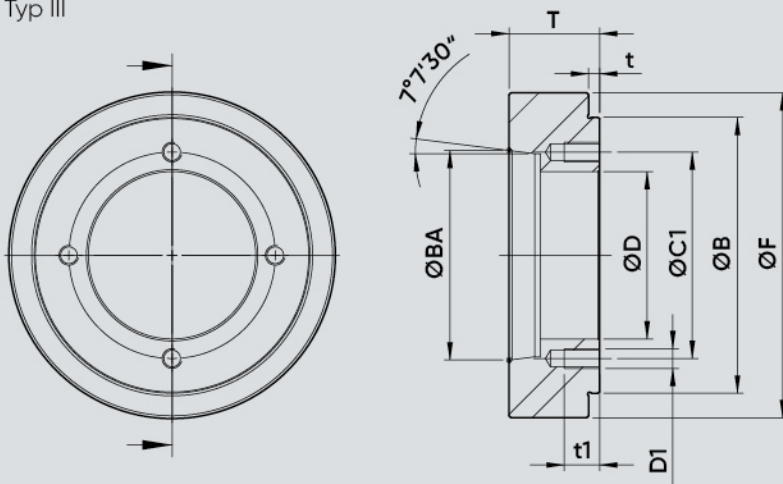
# INOFlex® ISO 702-3 [DIN 55027]

Kurzkegel mit Stehbolzen und Bundmutter (Bajonett)  
Short taper with bayonet type

Typ II



Typ III



F	T	t	t1	Gewicht weight
mm	mm	mm	mm	kg
170	48	5,6	18	5,9
180	52,5	5,6	18	6,7
—	30	5,6	19	3,7
180	55	5,6	19	7,3
—	34	8	34	7
—	56	8	28	8,8
—	38	8	38	15,3
—	52	8	36	14,9
—	43	8	43	26,2
—	50	8	50	17,5
546	52	8,5	52	37,2
—	55	8	55	113,5



Passend für  
suitable for

INOFlex® Spannfutter  
INOFlex® chucks

VD026 – VD120 | VF016 – VF026  
VK021 – VK080 | VK-S 026 – VK-S 100  
VL042 – VL200 | VM021 – VM040  
VT016 – VT040 | VT-S 016 – VT-S 080

VD016 – VD021 | VD031 – VD080  
VF016 | VL042 | VT016 | VT-S 016

# INOFlex®

ISO 702-3 [DIN 55027]

Kurzkegel mit Stehbolzen und B

Short taper spindle nose with B

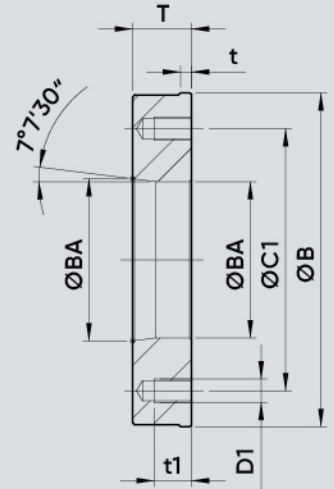
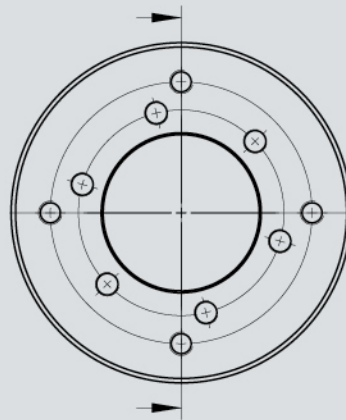
Flansch adaptor- plates	Ident-Nr. ident-no.	Typ type	B mm	BA mm
VZ175-17	856175	II	140	82,563
VZ176-46	856176	III	140	106,375
VZ178-34	856178	III	140	139,719
VZ275-19	856275	II	170	82,563
VZ276-19	856276	II	170	106,375
VZ278-40	856278	III	170	139,719
VZ376-28	856376	II	220	106,375
VZ378-28	856378	II	220	139,719
VZ478-36	856478	II	300	139,719
VZ4711-36	8564711	II	300	196,869
VZ6711-41	8566711	II	380	196,869
VZ6715-41	8566715	II	380	285,775
VZ8711-44	8568711	II	520	196,869
VZ8715-44	8568715	II	520	285,775
VZ8720-44	8568720	II	520	412,775
VZ10720-48	85610720	II	720	412,775

# INOFlex® ISO 702-2 [DIN 55029]

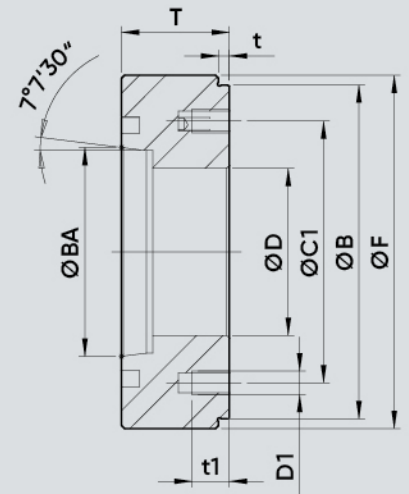
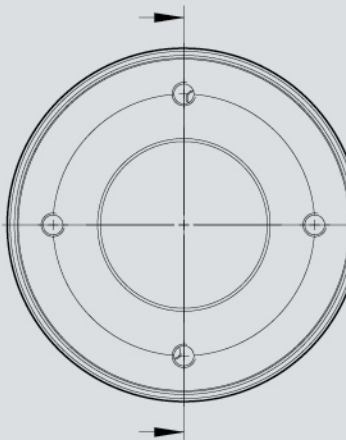
Kurzkegel mit Camlock

Short taper with camlock type

Typ II



Typ III



# INOFlex®

ISO 702-2 [DIN 55029] Kurzkegel mit Camlock  
Short taper spindle nose with Camlock type

Flansch adaptor- plates	Ident-Nr. ident-no.	Typ type	B mm	BA mm	C1 mm	D mm	D1	F mm	T mm	t mm	t1 mm	Gewicht weight kg
VZ195-48	856195	III	140	82,563	104,8	79,6	M10	170	48	5,6	18	5,9
VZ196-53	856196	III	140	106,375	104,8	85	M10	180	52,5	5,6	18	6,7
VZ295-30	856295	II	170	82,563	133,4	79,6	M12	—	30	5,6	19	3,7
VZ296-55	856296	III	170	106,375	133,4	85	M12	180	55	5,6	19	7,3
VZ396-34	856396	II	220	106,375	171,4	103,2	M16	—	34	8	34	7
VZ398-56	856398	II	220	139,719	171,4	136,2	M16	—	56	8	28	8,8
VZ498-38	856498	II	300	139,719	235	136,2	M20	—	38	8	38	15,3
VZ4911-52	8564911	II	300	196,869	235	192,9	M20	—	52	8	36	14,9
VZ6911-43	8566911	II	380	196,869	330,2	192,9	M24	—	43	8	43	26,2
VZ6915-50	8566915	II	380	285,775	330,2	281,5	M24	—	50	8	50	17,5
VZ8920-52	8568920	III	520	412,775	463,6	408	M24	546	52	8,5	52	37,2
VZ10920-55	85610920	II	720	412,775	647,6	408	M30	—	55	8	55	113,5

# INOFlex®

Spezialfett / Fettpressen  
Special grease / grease guns



INOFlex® Zubehör INOFlex® accessories	Ident-Nr. ident-no.	Beschreibung description	Passend für suitable for
OKS 265	800006	INOFlex® Spezialfett, 400 ml Kartusche INOFlex® special grease, 400 ml cartouche	INOFlex® Spannfutter INOFlex® chucks
Handhebel-Fettpresse Lever-type grease gun	800008	für 400 ml Kartusche, DIN 1283, mit Mundstück für Kugelschmiernippel for 400 ml cartouches, DIN 1283, with mouthpiece for ball grease-nipples	VD026 – VD120   VF016 – VF026 VK021 – VK080   VK-S 026 – VK-S 100 VL042 – VL200   VM021 – VM040 VT016 – VT040   VT-S 016 – VT-S 080
Stoß-Fettpresse Push-type grease gun	800009	150 ml, mit Mundstück für Trichterschmiernippel 150 ml, with mouthpiece for taper grease nipples	VD016 – VD021   VD031 – VD080 VF016   VL042   VT016   VT-S 016





# DAS HWR BAUKASTEN- SYSTEM

## THE HWR MODULAR SYSTEM

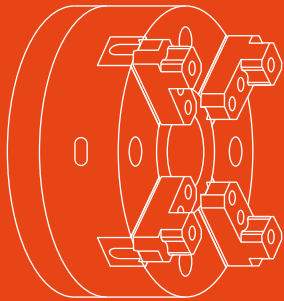
Die Philosophie, Dinge einfach zu gestalten, führte zum HWR Baukastensystem. Unser Ziel ist es, unseren Kunden Spannlösungen anzubieten, die aus dem Katalog als Standard bestellt werden können. Keine Sonderlösungen, die zum einen sehr kostenintensiv sind und zum anderen sehr lange Zeit benötigen, bis sie konstruiert und hergestellt sind. Dank der ausgleichenden Spannmechanik, sind wir in der Lage unserem Kunden ein zuvor nicht dagewesenes Baukastensystem anzubieten.

- 1** Sie spannen Ihre Bauteile, rund oder kubisch, mit **INOFlex®** konzentrisch ausgleichend. Selbst dünnwandige Werkstücke werden mit deutlich weniger Verformungen als im herkömmlichen 3-Backen-Futter gespannt.
- 2** Rohre und dünne Ringe werden mit **INOTop®** nahezu ohne Spanndruck, sondern über eine Klemmung der Wandstärke fixiert. Dadurch werden die Werkstücke verformungsfrei gespannt.
- 3** **INOFlex®** im Zusammenspiel mit dem **INOZet®**-Spannsystem ist unseres Wissens nach die erste im Standard erhältliche ausgleichende 8-Punkt-Spannung weltweit. Durch die hohe Zahl der untereinander ausgleichenden Spannstellen wirken die Spannkraften gleichmäßig und mit minimaler Verformung auf das Werkstück.
- 4** In der maximalen Ausbaustufe durch **INOFlex®** mit **INOZet®** und **INOTop®** werden die verformungsintensiven Werkstücke gleichermaßen durch ausgleichende 8 Spannungspunkte zentriert und über die Innenspannung mit festem Gegenlager verzugsfrei gespannt.

*The philosophy of making things simple was leading to the HWR modular system. It is our intention to offer customers clamping solutions that are based on the catalogue and can be ordered as standard. No special solutions which are very cost-intensive and on the other hand they need a very long time until they are designed and manufactured. Thanks to the compensating clamping mechanism, we are in a position to offer our customers an unprecedented modular system.*

- 1** *You clamp your workpieces, round or square, concentrically compensating with **INOFlex®**. Even thin-walled workpieces are clamped with significantly less deformation than in the conventional 3-jaw chuck.*
- 2** *Tubes and thin rings are fixed with **INOTop®** almost without clamping pressure but by clamping the wall thickness. Thus the workpieces are clamped without deformation.*
- 3** *To our knowledge, the **INOFlex®** in combination with the **INOZet®** clamping system is the first standard compensating 8-point clamping available worldwide. Due to the high number of compensating clamping points, the clamping forces act evenly and with minimal deformation on the workpiece.*
- 4** *In the maximum configuration level of **INOFlex®** with **INOZet®** and **INOTop®**, the deformation-sensitive workpieces are centred equally by compensating 8 clamping points and are clamped distortion-free by the internal clamping with fixed stationary jaw.*

INOFlex®



geeignet für runde, kubische, asymmetrische und dünnwandige Teile



suitable for round, square, asymmetrical, and thin-walled parts

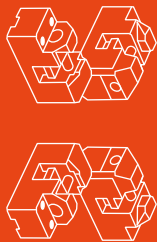


INOFlex®



+

INOTop®



geeignet für dünnwandige Teile

suitable for thin-walled parts

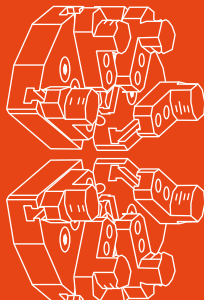


INOFlex®



+

INOZet®



geeignet für sehr dünnwandige Teile

suitable for very thin-walled parts

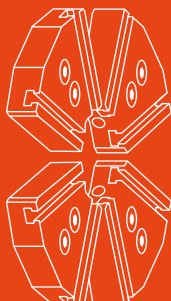


INOFlex®



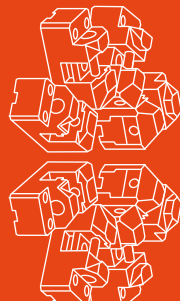
+

INOZet®



+

INOTop®



geeignet für extrem dünnwandige Teile

suitable for extremely thin-walled parts





Das **INOZet**<sup>®</sup> - Pendelsystem kann auf nahezu jedes vorhandene 3- oder 4-Backen-Futter ab einer Durchmessergröße von 200 mm adaptiert werden.

The **INOZet**<sup>®</sup> pendulum system can be adapted to almost any existing 3-jaw chuck from a diameter of 200 mm.

# INOZet®

## Die perfekte Drehung

*The perfect turn*

### SICHER & FLEXIBEL

Herausragende Drehergebnisse und erhebliche Kostenersparnis! Mit **INOZet®** machen Sie aus Ihrem herkömmlichen 3-Backen-Futter im Handumdrehen ein extrem flexibles, ausgleichendes 6-Backen-Futter. Sowie aus einem ausgleichenden **INOFlex®** 4-Backenfutter ein ausgleichendes 8-Backen-Futter.

- Verdoppelung der Spannstellen des vorhandenen Spannfutters
- Ausgleichende sowie starre Spannung
- Ein Satz Spannbacken für den gesamten Futter-Spannbereich
- Ideal zur Bearbeitung von verformungsempfindlichen Bauteilen
- Herausragende Rundheitsergebnisse
- Sehr leichte Handhabung

### SAFE & FLEXIBLE

*Outstanding turning results and considerable cost savings! INOZet® turns your conventional 3-jaw chuck into an extremely flexible, compensating 6-jaw chuck in next-to-no time. And from a compensating INOFlex® 4-jaw chuck a compensating 8-jaw chuck.*

- Doubling of the clamping points of the existing chuck
- Compensating and fixed clamping
- One set of top-jaws for the whole chuck clamping range
- Ideal for machining deformation sensitive parts
- Outstanding roundness results
- Easy to handle



# Maximale Flexibilität

## *Maximum flexibility*

### AUSGEZEICHNETE TECHNIK

Das innovative Spannsystem **INOZet®** wurde 2010 der Öffentlichkeit vorgestellt und auf der Nortec in Hamburg mit dem NORTEC Award ausgezeichnet.

Seitdem steigt die Zahl der Anwender stetig an. Insbesondere beim Spannen von verformungsempfindlichen Bauteilen, unrunder Rohteile oder Bauteilen mit Verzug durch thermische Behandlung, bietet das **INOZet®**-Spannsystem entscheidende Vorteile.

Mit **INOZet®** hat HWR es geschafft, einen neuen Stand der Technik zu definieren: Aus einem vorhandenen 3- oder 4-Backen-Futter wird im Handumdrehen ein ausgleichendes 6- bzw. 8-Backen-Futter. Durch die pendelnde Lagerung wirken die Pendelbrücken ausgleichend und ermöglichen so eine verformungsarme 6- bzw. 8-Punkt-Spannung. Durch die Verdopplung der Spannstellen wird der Spanndruck gleichmäßiger in das Werkstück eingeleitet und die Polygonbildung entscheidend verringert.



**PATENT**

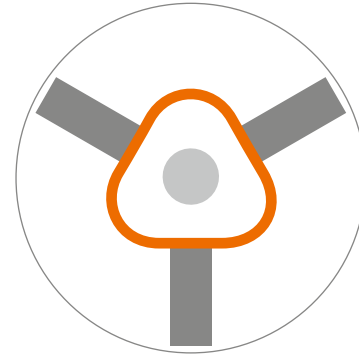
**NORTEC  
AWARD**

### OUTSTANDING TECHNOLOGY

*The innovative **INOZet®** clamping system was presented to the public in 2010 and honoured with the NORTEC Award at the Nortec in Hamburg.*

*Since then, there has been a continuous increase in the number of users. The **INOZet®** clamping system offers crucial advantages particularly when clamping deformation-sensitive parts, out-of-round components or parts deformed by thermal treatment.*

*With **INOZet®**, HWR has redefined the state of the art in technology: an existing 3- or 4-jaw chuck is turned into a compensating 6- or 8-jaw chuck in next-to-no time. The pendulum mechanism gives the pendulum bridges a compensating effect, thus permitting low-deformation 6- or rather 8-point-clamping. Doubling the number of clamping points ensures that the clamping pressure is introduced more evenly into the workpiece, with a crucial reduction in polygon formation.*



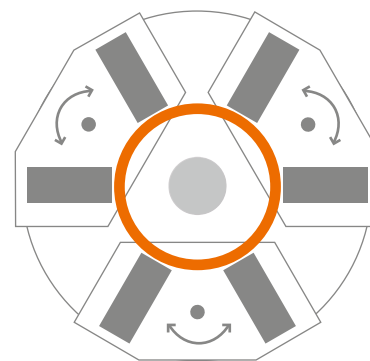
Herkömmliche 3-Punkt-Spannung  
Conventional 3-point clamping

## DAS FUNKTIONSPRINZIP

Die pendelnde Lagerung ermöglicht einen Ausgleich unter den einzelnen 6 Backen. Dadurch können sich alle Spannungspunkte gleichmäßig und mit gleicher Kraft an das Werkstück anlegen. Spannsysteme mit mehr als drei Spannungspunkten ohne entsprechenden Ausgleich bilden eine überbestimmte Spannsituation und bringen insbesondere Werkstücke mit dünnen Wandstärken in eine Zwangslage mit hohem Verformungsanteil. Dieser Nachteil besteht bei **INOZet®** durch den Einsatz der Pendelmechanik nicht. Durch die Verzahnung auf der Oberseite können mit einem Satz (6 Stück) Aufsatzbacken Werkstücke im gesamten Futterdurchmesser gespannt werden. Der Einsatz von harten Backen für die Rohteilbearbeitung als auch der Einsatz von aufgedrehten weichen Backen für die zweite Operation ist gleichermaßen möglich.

## HOW IT WORKS

*The oscillating system allows compensation under the 6 jaws while still clamping centrally. The compensation allows all clamping points to contact the workpiece evenly and with the same force to the workpiece. Clamping systems with more than three clamping points without compensation leads to an over-determined clamping situation and particularly bring thinwalled workpieces into a forced position with a high proportion of deformation. This disadvantage does not exist with **INOZet®** by using the compensation technic. Due to the serration on the upper side of the pendulums, workpieces can be clamped in the entire chuck diameter range with one set of top jaws (6 pieces). Only a single set of jaws is required for small and large diameters as well as for internal and external clamping. The use of hard jaws for rough machining as well as the use of turned soft jaws for the second operation is equally possible.*



Die **INOZet®**-6-Punkt-Spannung  
6-point clamping with **INOZet®**

# INOZet®

## Futterspezifische Daten

### Chuck specific data

Technische Daten siehe Seite 101-103  
Technical data see pages 101-103

INOZet® Aufsatzbacken siehe Seite 104-107  
INOZet® top-jaws see pages 104-107

Futterhersteller chuck manufacturer	Futtertyp chuck type	Futtergröße chuck size	Backenanschluss des Futters jaw-connection of the chuck		INOZet® Bezeichnung INOZet® description	Ident-Nr. ident-no.	** Nutenstein *** Grundbacke ** t-Nut *** base-jaw
			ø mm	S mm / V			
Auto Strong	N-208	210	V = 1,5mm x 60°	N = 14	WT021-WV04	750098	WN12
	V-208		V = 1,5mm x 60°	N = 14	WT021-WV04	750098	WN10
	N-210	254	V = 1,5mm x 60°	N = 16	WT025-WV05	750058	GP11
	V-210		V = 1,5mm x 60°	N = 16	WT025-WV05	750058	GP10
	N-212	304	V = 1,5mm x 60°	N = 21	WT031-WV17	750156	TT65
	V-212		V = 1,5mm x 60°	N = 18	WT031-WV10	750060	GP12
	N-215	381	V = 1,5mm x 60°	N = 22	WT038-WV21	750157	GP15
	V-215		V = 1,5mm x 60°	N = 22	WT038-WV21	750157	GP15
	N-218	450	V = 1,5mm x 60°	N = 22	WT045-WV32	750158	GP15
	V-218		V = 1,5mm x 60°	N = 22	WT045-WV32	750158	X5507
	N-220	510	V = 3mm x 60°	N = 25	WT053-WV40	750072	GP21
	N-224	610	V = 3mm x 60°	N = 25	WT063-WV42	750094	GP21
	V-224		V = 3mm x 60°	N = 25	WT063-WV42	750094	GP21
	V-232	810	V = 3mm x 60°	N = 25	WT080-WV46	750080	GP21
Berg	KH 250	250	V = 1/16" x 90°	N = 16	WT025-WV52	750101	WN25
	KH 315	315	V = 1/16" x 90°	N = 16	WT031-WV67	750160	GB16 / GC16S
	KH 400	400	V = 3/32" x 90°	N = 20	WT040-WV72	750132	**
	KH 500	500	V = 3/32" x 90°	N = 20	WT050-WV86	750150	**
Bison	3200 / 3500 - 200	200	S = 10	N = 16	WT022-WK02	750045	***
	3200 / 3500 - 250	250	S = 12	N = 20	WT025-WK05	750057	***
	3200 / 3500 - 315	315	S = 12	N = 20	WT031-WK10	750054	***
	3200 / 3500 - 400	400	S = 12	N = 26	WT040-WK20	750137	X8936
	3200 / 3500 - 500	500	S = 12,7	N = 19,03	WT050-WK34	705106	
	3200 / 3500 - 630	630	S = 12,7	N = 19,03	WT063-WK38	750116	
	3200 / 3500 - 800	800	S = 12,7	N = 19,05	WT080-WK47	750102	

Futterhersteller chuck manufacturer	Futtertyp chuck type	Futtergröße chuck size	Backenanschluss des Futters jaw-connection of the chuck		INOZet® Bezeichnung INOZet® description	Ident-Nr. ident-no.	** Nutenstein *** Grundbacke ** t-Nut *** base-jaw
			ø mm	S mm / V			
Forkardt	F+ 200	200	S = 10	N = 20	WT022-WK02	750045	MFI200
	FNC 200		S = 10	N = 20	WT022-WK02	750045	MFI200
	KTG / KTN 200		V = 1/16" x 90°	N = 17	WT021-WV03	750114	GN50
	NH / NHF 200		V = 1/16" x 90°	N = 17	WT021-WV03	750114	GN50
	QLC / QLK 200		V = 1,5mm x 60°	N = 14	WT021-WV04	750098	GF17
	QLC-KS / QLK-KS 200		V = 1/16" x 90°	N = 17	WT021-WV03	750114	GN50
	F+ 250	250	S = 12	N = 20	WT025-WK05	750057	
	FNC 250		S = 12	N = 20	WT025-WK05	750057	
	KTG / KTN 250		V = 1/16" x 90°	N = 21	WT025-WV57	750162	GN25
	KTNC 250		S = 12	N = 20	WT025-WK05	750057	
	NH / NHF 250		V = 1/16" x 90°	N = 21	WT025-WV57	750162	GN25
	QLC / QLK 250		V = 1,5mm x 60°	N = 16	WT025-WV05	750058	GP11
	QLC / QLK 250	315	V = 1/16" x 90°	N = 21	WT025-WV57	750162	GN25
	QLC-KS / QLK-KS 250		V = 1,5mm x 60°	N = 16	WT025-WV05	750058	
	QLC-KS / QLK-KS 250		V = 1/16" x 90°	N = 17	WT025-WV50	750059	GN16
	F+ 315		S = 12	N = 26	WT031-21-WK15	750091	
	FNC 315		S = 12	N = 20	WT031-WK10	750054	
	KTG / KTN 315		V = 1/16" x 90°	N = 21	WT031-WV62	750159	GN25
	KTNC 315	400	S = 12	N = 20	WT031-WK10	750054	
	NH / NHF 315		V = 1/16" x 90°	N = 21	WT031-WV62	750159	GN25
	QLC / QLK 315		V = 1,5mm x 60°	N = 21	WT031-WV17	750156	TT65
	QLC / QLK 315		V = 1/16" x 90°	N = 21	WT031-WV62	750159	GN25
	F+ 400		S = 18	N = 30	WT040-20-WK25	750138	
	FNC 400		S = 12	N = 26	WT040-WK20	750137	
	KTG / KTN 400	500	V = 3/32" x 90°	N = 25,5	WT040-WV77	750161	GN40
	KTNC 400		S = 12	N = 26	WT040-WK20	750137	
	NHF 400		V = 1/16" x 90°	N = 21	WT040-WV71	750140	**
	NHF 400		V = 3/32" x 90°	N = 25,5	WT040-WV77	750161	GN40
	QLC / QLK 400		V = 1,5mm x 60°	N = 21	WT040-WV27	750139	GN25
	QLC / QLK 400		V = 1/16" x 90°	N = 21	WT040-WV71	750140	GN25
	QLC / QLK 400	500	V = 3/32" x 90°	N = 25,5	WT040-WV77	750161	GN40
	QLC-KS / QLK-KS 400		V = 1,5mm x 60°	N = 21	WT040-WV27	750139	GN25
	QLC-KS / QLK-KS 400		V = 1/16" x 90°	N = 21	WT040-WV71	750140	GN25
F+ 500	S = 18		N = 30	WT050-WK30	750070		
FNC 500	S = 18		N = 30	WT050-WK30	750070		
KTG / KTN 500	V = 3/32" x 90°		N = 25,5	WT050-WV85	750056	GN40	



# INOZet®

## Futterspezifische Daten Chuck specific data

Technische Daten siehe Seite 101-103  
Technical data see pages 101-103

INOZet® Aufsatzbacken siehe Seite 104-107  
INOZet® top-jaws see pages 104-107

Futterhersteller chuck manufacturer	Futtertyp chuck type	Futtergröße chuck size	Backenanschluss des Feeders jaw-connection of the chuck		INOZet® Bezeichnung INOZet® description	Ident-Nr. ident-no.	** Nutenstein *** Grundbacke ** t-Nut *** base-jaw
			ø mm	S mm / V			
Forkardt	KTNC 500	500	S = 18	N = 30	WT050-WK30	750070	
	NHF 500		V = 3/32" x 90°	N = 25,5	WT050-WV85	750056	GN40
	F+ 630	630	S = 24	N = 40	WT063-WK40	750077	
	FNC 630		S = 18	N = 30	WT063-WK35	750075	
	KTG / KTN 630		V = 3/32" x 90°	N = 25,5	WT063-WV90	750051	GN40
	NHF 630		V = 3/32" x 90°	N = 25,5	WT063-WV90	750051	GN40
HWR	VD026	260	V = 1,5mm x 60°	N = 16	WT025-4-WV02	750163	WN26
	VK026		V = 1,5mm x 60°	N = 16	WT025-4-WV02	750163	WN26
	VK-S 026		V = 1,5mm x 60°	N = 16	WT025-4-WV02	750163	WN26
	VM026		V = 1,5mm x 60°	N = 16	WT025-4-WV02	750163	WN26
	VT026		V = 1,5mm x 60°	N = 16	WT025-4-WV02	750163	WN26
	VT-S 026		V = 1,5mm x 60°	N = 16	WT025-4-WV02	750163	WN26
	VD031	315	V = 1,5mm x 60°	N = 16	WT031-4-WV05	750164	GP11
	VK031		V = 1,5mm x 60°	N = 16	WT031-4-WV05	750164	GP11
	VM031		V = 1,5mm x 60°	N = 16	WT031-4-WV05	750164	GP11
	VT031		V = 1,5mm x 60°	N = 16	WT031-4-WV05	750164	GP11
	VT-S 031	V = 1,5mm x 60°	N = 16	WT031-4-WV05	750164	GP11	
	VD040	400	V = 1,5mm x 60°	N = 21	WT040-4-WV17	750169	TT65
	VK040		V = 1,5mm x 60°	N = 21	WT040-4-WV17	750169	TT65
	VK-S 040		V = 1,5mm x 60°	N = 21	WT040-4-WV17	750169	TT65
	VM040		V = 1,5mm x 60°	N = 21	WT040-4-WV17	750169	TT65
	VT040		V = 1,5mm x 60°	N = 21	WT040-4-WV17	750169	TT65
	VT-S 040	V = 1,5mm x 60°	N = 21	WT040-4-WV17	750169	TT65	
	VL042	420	V = 1,5mm x 60°	N = 16	WT040-4-WV07	750177	GP11
	VD050	500	V = 3mm x 60°	N = 25	WT050-4-WV19	750170	WN50
	VK050		V = 3mm x 60°	N = 25	WT050-4-WV19	750170	WN50
	VT050		V = 3mm x 60°	N = 25	WT050-4-WV19	750170	WN50
	VK-S 050		V = 3mm x 60°	N = 25	WT050-4-WV19	750170	WN50
	VT-S 050		V = 3mm x 60°	N = 25	WT050-4-WV19	750170	WN50

Futterhersteller <i>chuck manufacturer</i>	Futtertyp <i>chuck type</i>	Futtergröße <i>chuck size</i>	Backenanschluss des Futters <i>jaw-connection of the chuck</i>		INOZet® Bezeichnung <i>INOZet® description</i>	Ident-Nr. <i>ident-no.</i>	** Nutenstein *** Grundbacke ** t-Nut *** base-jaw
			ø mm	S mm / V			
HWR	VL060	600	V = Modul 2	N = 16	WT063-4-WV24	750179	TT70
	VD063	630	V = 3mm x 60°	N = 25	WT063-4-WV23	750152	WN50
	VK063		V = 3mm x 60°	N = 25	WT063-4-WV23	750152	WN50
	VK-S 063		V = 3mm x 60°	N = 25	WT063-4-WV23	750152	WN50
	VT063		V = 3mm x 60°	N = 25	WT063-4-WV23	750152	WN50
	VT-S 063		V = 3mm x 60°	N = 25	WT063-4-WV23	750152	WN50
	VL070	700	V = Modul 2	N = 16	WT070-4-WV89	750173	TT70
	VD080	800	V = 3mm x 60°	N = 25	WT080-4-WV42	750165	GP21
	VK080		V = 3mm x 60°	N = 25	WT080-4-WV42	750165	GP21
	VK-S 080		V = 3mm x 60°	N = 25	WT080-4-WV42	750165	GP21
	VT-S 080		V = 3mm x 60°	N = 25	WT080-4-WV42	750165	GP21
	VD100	990	V = 3mm x 60°	N = 25	WT100-4-WV48	750182	GP21
	VK-S 100		V = 3mm x 60°	N = 25	WT100-4-WV48	750182	GP21
	VL100		V = Modul 2	N = 21	WT100-4-WV83	750178	TT65
	VD120	1150	V = 3mm x 60°	N = 25	WT120-4-WV48	750183	GP21
	VL120		V = Modul 2	N = 21	WT120-4-WV83	750181	TT65
Kitagawa	B-08	210	V = 1,5mm x 60°	N = 14	WT021-WV04	750098	WN10
	B-208		V = 1,5mm x 60°	N = 14	WT021-WV04	750098	WN12
	BB-208 / BB-08		V = 1,5mm x 60°	N = 14	WT021-WV04	750098	WN12
	N-08 / NL-08		V = 1,5mm x 60°	N = 14	WT021-WV04	750098	WN10
	B-10	254	V = 1,5mm x 60°	N = 16	WT025-WV05	750058	GP10
	B-210		V = 1,5mm x 60°	N = 16	WT025-WV05	750058	GP11
	BB-210		V = 1,5mm x 60°	N = 16	WT025-WV05	750058	GP11
	N-10		V = 1,5mm x 60°	N = 16	WT025-WV05	750058	GP10
	B-12	304	V = 1,5mm x 60°	N = 18	WT031-WV10	750060	GP12
	B-212		V = 1,5mm x 60°	N = 21	WT031-WV17	750156	TT65
	N-12		V = 1,5mm x 60°	N = 18	WT031-WV10	750060	GP12
	BB-212	315	V = 1,5mm x 60°	N = 21	WT031-WV17	750156	WN32
	B-15	381	V = 1,5mm x 60°	N = 22	WT038-WV21	750157	GP15
	B-215		V = 1,5mm x 60°	N = 22	WT038-WV21	750157	X5507
	N-15		V = 1,5mm x 60°	N = 22	WT038-WV21	750157	X5507
	B-18	450	V = 1,5mm x 60°	N = 22	WT045-WV32	750158	GP15
	BB-218		V = 1,5mm x 60°	N = 22	WT045-WV32	750158	X9208
	N-18		V = 1,5mm x 60°	N = 22	WT045-WV32	750158	X5507
	NV-18		V = 1,5mm x 60°	N = 22	WT045-WV32	750158	X5507
	B-21	530	V = 3mm x 60°	N = 25	WT053-WV40	750072	GP21
N-21	V = 3mm x 60°		N = 25	WT053-WV40	750072	GP21	



# INOZet®

## Futterspezifische Daten Chuck specific data

Technische Daten siehe Seite 101-103  
Technical data see pages 101-103

INOZet® Aufsatzbacken siehe Seite 104-107  
INOZet® top-jaws see pages 104-107

Futterhersteller <i>chuck manufacturer</i>	Futtertyp <i>chuck type</i>	Futtergröße <i>chuck size</i>	Backenanschluss des Futters <i>jaw-connection of the chuck</i>		INOZet® Bezeichnung <i>INOZet® description</i>	Ident-Nr. <i>ident-no.</i>	** Nutenstein *** Grundbacke ** t-Nut *** base-jaw
			ø mm	S mm / V			
Kitagawa	B-24	610	V = 3mm x 60°	N = 25	WT063-WV42	750094	GP21
	N-24		V = 3mm x 60°	N = 25	WT063-WV42	750094	GP21
	NV-24		V = 3mm x 60°	N = 25	WT063-WV42	750094	GP21
	NV-28	700	V = 3mm x 60°	N = 25	WT063-WV42	750094	GP21
Röhms	DURO 200	200	S = 10	N = 20	WT022-WK02	750045	MFI200
	DURO-NC 200		S = 10	N = 20	WT022-WK02	750045	MFI200
	DURO-NCSE 200		S = 10	N = 20	WT022-WK02	750045	GBI20
	DURO-T 200		S = 10	N = 20	WT022-WK02	750045	MFI200
	KFD 200	210	V = 1/16" x 90°	N = 17	WT021-WV03	750114	GE30
	KFD-HS 200		V = 1/16" x 90°	N = 17	WT021-WV03	750114	GE30
	LVE 200		V = 1/16" x 90°	N = 17	WT021-WV03	750114	GF30
	ZG / ZS 200		S = 10	N = 16	WT022-WK02	750045	X8754
	DURO-NCSE 210	210	S = 10	N = 20	WT022-WK02	750045	GBI20
	KFD-HE 210		V = 1/16" x 90°	N = 17	WT021-WV03	750114	GE30
	KFD-HE 210		V = 1,5mm x 60°	N = 14	WT021-WV04	750098	**
	DURO-NCSE 225	225	S = 10	N = 20	WT022-WK02	750045	GBI20
	DURO 250	250	S = 12	N = 20	WT025-WK05	750057	
	DURO-NC 250		S = 12	N = 20	WT025-WK05	750057	
	DURO-NCES 250		S = 12	N = 20	WT025-WK05	750057	
	DURO-T 250		S = 12	N = 20	WT025-WK05	750057	
	KFD 250		V = 1/16" x 90°	N = 21	WT025-WV57	750162	GE25
	KFD-HE 250		V = 1,5mm x 60°	N = 16	WT025-WV05	750058	GP11
	KFD-HE 250		V = 1/16" x 90°	N = 21	WT025-WV57	750162	GE25
	KFD-HS 250		V = 1/16" x 90°	N = 17	WT025-WV50	750059	GE21/17
	LVE 250	V = 1/16" x 90°	N = 21	WT025-WV57	750162	GE25	
	ZG / ZS 250		S = 12	N = 20	WT025-WK05	750057	X8751
	DURO-NCSE 260	260	S = 12	N = 20	WT025-WK05	750057	
DURO-NCSE 265	265	S = 12	N = 20	WT025-WK05	750057		

Futterhersteller <i>chuck manufacturer</i>	Futtertyp <i>chuck type</i>	Futtergröße <i>chuck size</i>	Backenanschluss des Feeders <i>jaw-connection of the chuck</i>		INOZet® Bezeichnung <i>INOZet® description</i>	Ident-Nr. <i>ident-no.</i>	** Nutenstein *** Grundbacke ** t-Nut *** base-jaw	
			ø mm	S mm / V				N mm
Röhm	DURO 315	315	S = 12	N = 26	WT031-21-WK15	750091		
	DURO-NC 315		S = 12	N = 26	WT031-21-WK15	750091		
	DURO-NCES 315		S = 12	N = 20	WT031-WK10	750054		
	DURO-NCSE 315		S = 12	N = 26	WT031-WK10	750054		
	DURO-T 315		S = 12	N = 26	WT031-21-WK15	750091		
	KFD 315		V = 1/16" x 90°	N = 21	WT031-WV62	750159	GE25	
	KFD-HE 315		V = 1,5mm x 60°	N = 21	WT031-WV17	750156	GE25	
	KFD-HE 315		V = 1/16" x 90°	N = 21	WT031-WV62	750159	GE25	
	KFD-HS 315		V = 1/16" x 90°	N = 21	WT031-WV62	750159	GE25	
	LVE 315		V = 1/16" x 90°	N = 21	WT031-WV62	750159	GE25	
	ZG / ZS 315		S = 12	N = 20	WT031-WK10	750054	X8603	
	ZG / ZS 350		350	S = 12	N = 20	WT031-WK10	750054	***
	ZG / ZS 350	S = 12		N = 26	WT040-WK20	750137	***	
	DURO 400	400	S = 18	N = 30	WT040-20-WK25	750138		
	DURO-NC 400		S = 18	N = 30	WT040-20-WK25	750138		
	DURO-NCES 400		S = 12	N = 26	WT040-WK20	750137		
	DURO-NCSE 400		S = 12	N = 26	WT040-WK20	750137		
	DURO-T 400		S = 18	N = 30	WT040-20-WK25	750138		
	KFD 400		V = 3/32" x 90°	N = 25,5	WT040-WV77	750161	GE40	
	KFD-HE 400		V = 3/32" x 90°	N = 25,5	WT040-WV77	750161	GE40	
	KFD-HS 400		V = 3/32" x 90°	N = 25,5	WT040-WV77	750161	GE40	
	ZG / ZS 400		S = 12	N = 26	WT040-WK20	750137	***	
	DURO 500		500	S = 18	N = 30	WT050-WK30	750070	
	DURO-NC 500			S = 18	N = 30	WT050-WK30	750070	
	DURO-NCSE 500			S = 18	N = 30	WT050-WK30	750070	
	DURO-T 500	S = 18		N = 30	WT050-WK30	750070		
	KFD 500	V = 3/32" x 90°		N = 25,5	WT050-WV85	750056	GE40	
	KFD-HE 500	V = 3/32" x 90°		N = 25,5	WT050-WV85	750056	**	
	KFD-HS 500	V = 3/32" x 90°		N = 25,5	WT050-WV85	750056	GE40	
	LVE 570	V = 3/32" x 90°		N = 25,5	WT063-WV90	750051	GE40	
	ZG / ZS 500	S = 12,7		N = 19,03	WT050-WK34	705106		
	DURO 630	630		S = 24	N = 40	WT063-WK40	750077	
DURO-NC 630	S = 24			N = 40	WT063-WK40	750077		
DURO-NCSE 630	S = 18			N = 30	WT063-WK35	750075		
DURO-T 630	S = 24		N = 40	WT063-WK40	750077			
KFD 630	V = 3/32" x 90°		N = 25,5	WT063-WV90	750051	GE40		
ZG / ZS 630	S = 12,7		N = 19,03	WT063-WK38	750116			

# INOZet®

## Futterspezifische Daten

### Chuck specific data

Technische Daten siehe Seite 101-103

Technical data see pages 101-103

INOZet® Aufsatzbacken siehe Seite 104-107

INOZet® top-jaws see pages 104-107

Futterhersteller <i>chuck manufacturer</i>	Futtertyp <i>chuck type</i>	Futtergröße <i>chuck size</i>	Backenanschluss des Futters <i>jaw-connection of the chuck</i>		INOZet® Bezeichnung <i>INOZet® description</i>	Ident-Nr. <i>ident-no.</i>	** Nutenstein *** Grundbacke ** t-Nut *** base-jaw
			ø mm	S mm / V			
Röhm	DURO 800	800	S = 24	N = 40	WT080-WK50	750050	
	KFD 800		V = 3/32" x 90°	N = 25,5	WT080-WV95	750078	GE40
	LVE 800		V = 3/32" x 90°	N = 30	WT080-WV94	750079	**
	ZG / ZS 800		S = 12,7	N = 19,05	WT080-WK47	750102	
	DURO 1000	1000	S = 24	N = 40	WT100-WK65	750087	
	KFD 1000		V = Modul 2	N = 30	WT100-WV97	750084	
	ZG / ZS 1000		S = 12,7	N = 19,03	WT100-WK59	750126	
	DURO 1250	1250	S = 24	N = 40	WT125-WK65	750030	
	KFD 1250		V = Modul 2	N = 30	WT125-WV97	750089	
	ZG / ZS 1250		S = 12,7	N = 19,03	WT125-WK64	750128	
Samchully	HC-08	210	V = 1,5mm x 60°	N = 14	WT021-WV04	750098	WN10
	HCH-08		V = 1,5mm x 60°	N = 14	WT021-WV04	750098	WN10
	HS-08		V = 1,5mm x 60°	N = 14	WT021-WV04	750098	WN12
	HH-208 / MH-208		V = 1,5mm x 60°	N = 14	WT021-WV04	750098	WN12
	HC-10	254	V = 1,5mm x 60°	N = 16	WT025-WV05	750058	GP10
	HCH-10		V = 1,5mm x 60°	N = 16	WT025-WV05	750058	GP10
	HH-210 / MH-210		V = 1,5mm x 60°	N = 16	WT025-WV05	750058	GP11
	HS-10	304	V = 1,5mm x 60°	N = 16	WT025-WV05	750058	GP11
	HC-12		V = 1,5mm x 60°	N = 18	WT031-WV10	750060	GP12
	HCH-12		V = 1,5mm x 60°	N = 18	WT031-WV10	750060	GP12
	HS-12	315	V = 1,5mm x 60°	N = 21	WT031-WV17	750156	TT65
	HH-212 / MH-212		V = 1,5mm x 60°	N = 21	WT031-WV17	750156	TT65
	HC-15		V = 1,5mm x 60°	N = 22	WT038-WV21	750157	X5507
	HCH-15	381	V = 1,5mm x 60°	N = 22	WT038-WV21	750157	GP15
	HC-18		V = 1,5mm x 60°	N = 22	WT045-WV32	750158	X5507
	HCH-18		V = 1,5mm x 60°	N = 22	WT045-WV32	750158	GP15
	HCH-18B	450	V = 1,5mm x 60°	N = 22	WT045-WV32	750158	GP15
	MH-218		V = 3mm x 60°	N = 22	WT045-WV35	750143	GP15

Futterhersteller <i>chuck manufacturer</i>	Futtertyp <i>chuck type</i>	Futtergröße <i>chuck size</i>	Backenanschluss des Futters <i>jaw-connection of the chuck</i>		INOZet® Bezeichnung <i>INOZet® description</i>	Ident-Nr. <i>ident-no.</i>	** Nutenstein *** Grundbacke ** t-Nut *** base-jaw
			ø mm	S mm / V			
Samchully	HC-21	530	V = 3mm x 60°	N = 25	WT053-WV40	750072	GP21
	HCH-21		V = 3mm x 60°	N = 25	WT053-WV40	750072	GP21
	HCH-21B		V = 3mm x 60°	N = 25	WT053-WV40	750072	GP21
	MH-221		V = 3mm x 60°	N = 25	WT053-WV40	750072	GP21
	HC-24	610	V = 3mm x 60°	N = 25	WT063-WV42	750094	GP21
	HCH-24		V = 3mm x 60°	N = 25	WT063-WV42	750094	GP21
	HC-32	800	S = 19,025	N = 12,7	WT080-WK55	750083	
	HC-32		V = 3mm x 60°	N = 25,5	WT080-WV45	750081	
	HCH-32		V = 3mm x 60°	N = 25,5	WT080-WV45	750081	
Schunk	ROTA G 200	200	S = 10	N = 20	WT022-WK02	750045	GBI20
	ROTA S plus 200		S = 10	N = 20	WT022-WK02	750045	MF1200
	ROTA NC 210	210	V = 1,5mm x 60°	N = 14	WT021-WV04	750098	WN10
	ROTA NC 210		V = 1/16" x 90°	N = 17	WT021-WV03	750114	GF30
	ROTA NCD 210		V = 1/16" x 90°	N = 17	WT021-WV03	750114	GN50
	ROTA NCF 210		V = 1,5mm x 60°	N = 14	WT021-WV04	750098	WN10
	ROTA NCF 210		V = 1/16" x 90°	N = 17	WT021-WV03	750114	GF30
	ROTA NCF plus 210		V = 1,5mm x 60°	N = 14	WT021-WV04	750098	WN12
	ROTA NCK 210		V = 1,5mm x 60°	N = 14	WT021-WV04	750098	WN12
	ROTA NCK plus 210		V = 1,5mm x 60°	N = 14	WT021-WV04	750098	WN12
	ROTA NCK plus 210		V = 1/16" x 90°	N = 17	WT021-WV03	750114	GF30
	ROTA NCO 210		V = 1/16" x 90°	N = 17	WT021-WV03	750114	GF30
	ROTA THW 210	S = 10	N = 20	WT022-WK02	750045	GBI20	
	ROTA NC plus 215	215	V = 1,5mm x 60°	N = 14	WT021-WV04	750098	WN12
	ROTA NC plus 215		V = 1/16" x 90°	N = 17	WT021-WV03	750114	GF30
	ROTA NCD 215		V = 1,5mm x 60°	N = 14	WT021-WV04	750098	WN12
	ROTA NCD 215		V = 1/16" x 90°	N = 17	WT021-WV03	750114	GF30
	ROTA NCF plus 215		V = 1/16" x 90°	N = 17	WT021-WV03	750114	GF30
	ROTA THW plus 215		S = 10	N = 20	WT022-WK02	750045	GBI20
	ROTA NCW 225	225	S = 10	N = 20	WT022-WK02	750045	GBI20
	ROTA G 250	250	S = 12	N = 20	WT025-WK05	750057	
	ROTA NC 250		V = 1/16" x 90°	N = 21	WT025-WV57	750162	GF261
	ROTA NCD 250		V = 1,5mm x 60°	N = 16	WT025-WV05	750058	GP10
	ROTA NCD 250		V = 1/16" x 90°	N = 21	WT025-WV57	750162	GN25
	ROTA NCF 250		V = 1,5mm x 60°	N = 16	WT025-WV05	750058	GP10
	ROTA NCF 250		V = 1/16" x 90°	N = 21	WT025-WV57	750162	GF261
	ROTA NCK 250		V = 1,5mm x 60°	N = 16	WT025-WV05	750058	GP11
	ROTA NCK plus 250		V = 1,5mm x 60°	N = 16	WT025-WV05	750058	GP11
ROTA NCK plus 250	V = 1/16" x 90°		N = 17	WT025-WV50	750059	GF211	



# INOZet®

## Futterspezifische Daten

### Chuck specific data

Technische Daten siehe Seite 101-103

Technical data see pages 101-103

INOZet® Aufsatzbacken siehe Seite 104-107

INOZet® top-jaws see pages 104-107

Futterhersteller chuck manufacturer	Futtertyp chuck type	Futtergröße chuck size ø mm	Backenanschluss des Feeders jaw-connection of the chuck		INOZet® Bezeichnung INOZet® description	Ident-Nr. ident-no.	** Nutenstein *** Grundbacke ** t-Nut *** base-jaw
			S mm / V	N mm			
Schunk	ROTA ROTA NC 250	250	V = 1,5mm x 60°	N = 16	WT025-WV05	750058	GP10
	ROTA S plus 250		S = 12	N = 20	WT025-WK05	750057	
	ROTA THW 250-65		S = 12	N = 20	WT025-WK05	750057	
	ROTA NCD 255	255	V = 1,5mm x 60°	N = 16	WT025-WV05	750058	GP11
	ROTA NCD 255		V = 1/16" x 90°	N = 21	WT025-WV57	750162	GN25
	ROTA NC plus 260	260	V = 1,5mm x 60°	N = 16	WT025-WV05	750058	GP11
	ROTA NC plus 260		V = 1/16" x 90°	N = 21	WT025-WV57	750162	GF261
	ROTA NCF plus 260		V = 1,5mm x 60°	N = 16	WT025-WV05	750058	GP11
	ROTA NCF plus 260		V = 1/16" x 90°	N = 21	WT025-WV57	750162	GF261
	ROTA NCO 260	260	V = 1/16" x 90°	N = 21	WT025-WV57	750162	GF261
	ROTA THW plus 260		S = 12	N = 20	WT025-WK05	750057	
	ROTA NCW 265		S = 12	N = 20	WT025-WK05	750057	
	ROTA G 315	315	S = 12	N = 20	WT031-WK10	750054	
	ROTA NC 315-86		V = 1,5mm x 60°	N = 18	WT031-WV10	750060	GP12
	ROTA NC 315-86	315	V = 1/16" x 90°	N = 21	WT031-WV62	750159	GN25
	ROTA NC plus 315		V = 1,5mm x 60°	N = 21	WT031-WV17	750156	GF261
	ROTA NC plus 315		V = 1/16" x 90°	N = 21	WT031-WV62	750159	GF261
	ROTA NCD 315		V = 1/16" x 90°	N = 21	WT031-WV62	750159	GN25
	ROTA NCD 315	315	V = 1,5mm x 60°	N = 21	WT031-WV17	750156	TT65
	ROTA NCF 315		V = 1,5mm x 60°	N = 18	WT031-WV10	750060	GP12
	ROTA NCF 315		V = 1/16" x 90°	N = 21	WT031-WV62	750159	GN25
	ROTA NCF plus 2 315	315	V = 1/16" x 90°	N = 21	WT031-WV62	750159	GF261
	ROTA NCF plus 315		V = 1,5mm x 60°	N = 21	WT031-WV17	750156	TT65
	ROTA NCF plus 315		V = 1/16" x 90°	N = 21	WT031-WV62	750159	GF261
	ROTA NCK plus 315	315	V = 1,5mm x 60°	N = 21	WT031-WV17	750156	TT65
	ROTA NCK plus 315		V = 1/16" x 90°	N = 21	WT031-WV62	750159	GF261
	ROTA NCO 315		V = 1/16" x 90°	N = 21	WT031-WV62	750159	GF261
	ROTA NCW 315	315	S = 12	N = 20	WT031-WK10	750054	
	ROTA S plus 315		S = 12	N = 26	WT031-21-WK15	750091	

Futterhersteller chuck manufacturer	Futtertyp chuck type	Futtergröße chuck size	Backenanschluss des Futters jaw-connection of the chuck		INOZet® Bezeichnung INOZet® description	Ident-Nr. ident-no.	** Nutenstein *** Grundbacke ** t-Nut *** base-jaw
			ø mm	S mm / V			
Schunk	ROTA THW 315	315	S = 12	N = 20	WT031-WK10	750054	
	ROTA THW plus 315		S = 12	N = 20	WT031-WK10	750054	
	ROTA G 400	400	S = 12	N = 26	WT040-WK20	750137	
	ROTA NC 400		V = 1,5mm x 60°	N = 21	WT040-WV27	750139	WN34
	ROTA NC 400		V = 3/32" x 90°	N = 25,5	WT040-WV77	750161	GN40
	ROTA NCD 400		V = 3/32" x 90°	N = 25,5	WT040-WV77	750161	GN40
	ROTA NCF 400		V = 1,5mm x 60°	N = 21	WT040-WV27	750139	WN34
	ROTA NCF 400		V = 3/32" x 90°	N = 25,5	WT040-WV77	750161	GN40
	ROTA NCO 400		V = 3/32" x 90°	N = 25,5	WT040-WV77	750161	GE40
	ROTA S plus 400		S = 18	N = 30	WT040-20-WK25	750138	
	ROTA THW 400		S = 12	N = 26	WT040-WK20	750137	
	ROTA THW plus 400		S = 12	N = 26	WT040-WK20	750137	
	ROTA G 500	500	S = 18	N = 30	WT050-WK30	750070	
	ROTA NC 500		V = 3/32" x 90°	N = 25,5	WT050-WV85	750056	GN40
	ROTA NCD 500		V = 3/32" x 90°	N = 25,5	WT050-WV85	750056	GN40
	ROTA NCF 500		V = 3/32" x 90°	N = 25,5	WT050-WV85	750056	GN40
	ROTA NCO 500		V = 3/32" x 90°	N = 25,5	WT050-WV85	750056	GE40
	ROTA S plus 500		S = 18	N = 30	WT050-WK30	750070	
	ROTA THW 500		S = 18	N = 30	WT050-WK30	750070	
	ROTA G 630		630	S = 18	N = 30	WT063-WK35	750075
	ROTA NC 630	V = 3/32" x 90°		N = 30	WT063-WV92	750074	GN80
	ROTA S plus 630	S = 24		N = 40	WT063-WK40	750077	
	ROTA THW 630	S = 18		N = 30	WT063-WK35	750075	
	ROTA THW plus 630	S = 18		N = 30	WT063-WK35	750075	
	ROTA NC 800	800	V = 3/32" x 90°	N = 30	WT080-WV94	750079	GN80
	ROTA NCO 800		V = 3/32" x 90°	N = 25,5	WT080-WV95	750078	GN40
	ROTA S plus 800		S = 24	N = 40	WT080-WK50	750050	
	ROTA NC 1000	1000	V = Modul 2	N = 30	WT100-WV97	750084	
	ROTA NCO 1000		V = Modul 2	N = 30	WT100-WV97	750084	
	ROTA S plus 1000		S = 24	N = 40	WT100-WK65	750087	
SMW Autoblok	HFK / HFKS 200-48	200	V = 1/16" x 90°	N = 17	WT021-WV03	750114	GN50
	HFK / HFKS 200-66		V = 1/16" x 90°	N = 17	WT021-WV03	750114	GN50
	AL-D 210	210	V = 1/16" x 90°	N = 17	WT021-WV03	750114	GF30
	AL-M 210		V = 1,5mm x 60°	N = 14	WT021-WV04	750098	WN14
	AN-D 210		V = 1/16" x 90°	N = 17	WT021-WV03	750114	GF30
	AN-M 210		V = 1,5mm x 60°	N = 14	WT021-WV04	750098	WN14
	BB-D 210		V = 1/16" x 90°	N = 17	WT021-WV03	750114	GF30
	BB-M 210		V = 1,5mm x 60°	N = 14	WT021-WV04	750098	WN14



# INOZet®

## Futterspezifische Daten Chuck specific data

Technische Daten siehe Seite 101-103  
Technical data see pages 101-103

INOZet® Aufsatzbacken siehe Seite 104-107  
INOZet® top-jaws see pages 104-107

Futterhersteller <i>chuck manufacturer</i>	Futtertyp <i>chuck type</i>	Futtergröße <i>chuck size</i>	Backenanschluss des Futters <i>jaw-connection of the chuck</i>		INOZet® Bezeichnung <i>INOZet® description</i>	Ident-Nr. <i>ident-no.</i>	** Nutenstein *** Grundbacke ** t-Nut *** base-jaw	
			ø mm	S mm / V				N mm
SMW Autoblok	BH-D 210	210	V = 1/16" x 90°	N = 17	WT021-WV03	750114	GF30	
	BHD-FC 210		V = 1/16" x 90°	N = 17	WT021-WV03	750114	GF30	
	BH-M 210		V = 1,5mm x 60°	N = 14	WT021-WV04	750098	WN14	
	BHM-FC 210		V = 1,5mm x 60°	N = 14	WT021-WV04	750098	WN14	
	HFKN-D 210		V = 1/16" x 90°	N = 17	WT021-WV03	750114	GF30	
	HFKN-M 210		V = 1,5mm x 60°	N = 14	WT021-WV04	750098	WN14	
	HG-F 210		S = 10	N = 20	WT022-WK02	750045	MFI200	
	HG-N 210		S = 10	N = 20	WT022-WK02	750045	GBI20	
	KNCS-N 210		S = 10	N = 20	WT022-WK02	750045	GBI20	
	KNCS-N 225	225	S = 10	N = 20	WT022-WK02	750045	GBI20	
	AL-D 250	250	V = 1/16" x 90°	N = 21	WT025-WV57	750162	GF261	
	AL-M 250		V = 1,5mm x 60°	N = 16	WT025-WV05	750058	GF263	
	AN-D 250		V = 1/16" x 90°	N = 21	WT025-WV57	750162	GF261	
	AN-M 250		V = 1,5mm x 60°	N = 16	WT025-WV05	750058	GF263	
	BB-D 250		V = 1/16" x 90°	N = 21	WT025-WV57	750162	GF261	
	BB-M 250		V = 1,5mm x 60°	N = 16	WT025-WV05	750058	GF263	
	BH-D 250		V = 1/16" x 90°	N = 21	WT025-WV57	750162	GF261	
	BHD-FC 250		V = 1/16" x 90°	N = 21	WT025-WV57	750162	GF261	
	BH-M 250		V = 1,5mm x 60°	N = 16	WT025-WV05	750058	GF263	
	BHM-FC 250		V = 1,5mm x 60°	N = 16	WT025-WV05	750058	GF263	
	HFK / HFKS 250		V = 1/16" x 90°	N = 21	WT025-WV57	750162	GN25	
	HFKN-D 260		260	V = 1/16" x 90°	N = 21	WT025-WV57	750162	GF261
	HFKN-M 260	V = 1,5mm x 60°		N = 16	WT025-WV05	750058	**	
	HG-F 260	S = 12		N = 20	WT025-WK05	750057		
	HG-N 260	S = 12		N = 20	WT025-WK05	750057		
	KNCS-N 260	S = 12		N = 20	WT025-WK05	750057		
	HFK / HFKS 270	270		V = 1/16" x 90°	N = 21	WT025-WV57	750162	GN25
	KNCS-N 275	275		S = 12	N = 20	WT025-WK05	750057	

Futterhersteller <i>chuck manufacturer</i>	Futtertyp <i>chuck type</i>	Futtergröße <i>chuck size</i>	Backenanschluss des Futters <i>jaw-connection of the chuck</i>		INOZet® Bezeichnung <i>INOZet® description</i>	Ident-Nr. <i>ident-no.</i>	** Nutenstein *** Grundbacke ** t-Nut *** base-jaw	
			ø mm	S mm / V				N mm
SMW Autoblok	AL-D 315	315	V = 1/16" x 90°	N = 21	WT031-WV62	750159	GF261	
	AL-M 315		V = 1,5mm x 60°	N = 21	WT031-WV17	750156	GF261	
	AN-D 315		V = 1/16" x 90°	N = 21	WT031-WV62	750159	GF261	
	AN-M 315		V = 1,5mm x 60°	N = 21	WT031-WV17	750156	GF261	
	BB-D 315		V = 1/16" x 90°	N = 21	WT031-WV62	750159	GF261	
	BB-M 315		V = 1,5mm x 60°	N = 21	WT031-WV17	750156	GF261	
	BH-D 315		V = 1/16" x 90°	N = 21	WT031-WV62	750159	GF261	
	BHD-FC 315		V = 1/16" x 90°	N = 21	WT031-WV62	750159	GF261	
	BH-M 315		V = 1,5mm x 60°	N = 21	WT031-WV17	750156	GF261	
	BHM-FC 315		V = 1,5mm x 60°	N = 21	WT031-WV17	750156	GF261	
	HFK / HFKS 315		V = 1/16" x 90°	N = 21	WT031-WV62	750159	GN25	
	HFKN-D 315		V = 1/16" x 90°	N = 21	WT031-WV62	750159	GF261	
	HFKN-M 315		V = 1,5mm x 60°	N = 21	WT031-WV17	750156	GF261	
	HG-F 315		S = 12	N = 26	WT031-21-WK15	750091		
	HG-N 315	S = 12	N = 20	WT031-WK10	750054			
	KNCS-N 315	S = 12	N = 20	WT031-WK10	750054			
	KNCS-N 325	325	S = 12	N = 20	WT031-WK10	750054		
	KNCS-N 340	340	S = 12	N = 20	WT031-WK10	750054		
	AN-D 400	400	V = 3/32" x 90°	N = 25,5	WT040-WV77	750161	GE40	
	AN-M 400		V = 1,5mm x 60°	N = 22	WT038-WV21	750157	X7960	
	BH-D 400		V = 3/32" x 90°	N = 25,5	WT040-WV77	750161	GE40	
	BHD-FC 400		V = 3/32" x 90°	N = 25,5	WT040-WV77	750161	GE40	
	BH-M 400		V = 1,5mm x 60°	N = 22	WT038-WV21	750157	X7960	
	HFK / HFKS 400		V = 3/32" x 90°	N = 25,5	WT040-WV77	750161	GN40	
	HFKN-D 400		V = 3/32" x 90°	N = 25,5	WT040-WV77	750161	GN40	
	HG-F 400		S = 18	N = 30	WT040-20-WK25	750138		
	HG-N 400		S = 12	N = 26	WT040-WK20	750137		
	KNCS-N 400		S = 12	N = 26	WT040-WK20	750137		
	BH-D 450		450	V = 3/32" x 90°	N = 25,5	WT045-WV80	750144	GE40
	BH-M 450			V = 1,5mm x 60°	N = 22	WT045-WV32	750158	X7960
	BH-D 500		500	V = 3/32" x 90°	N = 25,5	WT050-WV85	750056	GE40
	BHD-FC 500			V = 3/32" x 90°	N = 25,5	WT050-WV85	750056	GE40
HFKN-D 500	V = 3/32" x 90°	N = 25,5		WT050-WV85	750145	GN40		
HFKN-M 500	V = 3mm x 60°	N = 25,5		WT050-WV39	750127	**		
HG-N 500	S = 18	N = 30		WT050-WK30	750070			
IL-C 500 Langschieberbacke	S = 19,03	N = 12,7		WT050-WK32	750071			
IL-D 500	V = 3/32" x 90°	N = 25,5		WT050-WV85	750056	X6836		

# INOZet®

## Futterspezifische Daten

### Chuck specific data

Technische Daten siehe Seite 101-103

Technical data see pages 101-103

INOZet® Aufsatzbacken siehe Seite 104-107

INOZet® top-jaws see pages 104-107

Futterhersteller <i>chuck manufacturer</i>	Futtertyp <i>chuck type</i>	Futtergröße <i>chuck size</i>	Backenanschluss des Futters <i>jaw-connection of the chuck</i>		INOZet® Bezeichnung <i>INOZet® description</i>	Ident-Nr. <i>ident-no.</i>	** Nutenstein *** Grundbacke ** t-Nut *** base-jaw
			ø mm	S mm / V			
SMW Autoblok	IN-C 500 Langschieberbacke	500	S = 19,03	N = 12,7	WT050-WK32	750071	
	IN-D 500		V = 3/32" x 90°	N = 25,5	WT050-WV85	750056	X6836
	KNCS-N 500		S = 18	N = 30	WT050-WK30	750070	
	BH-D 630	630	V = 3/32" x 90°	N = 25,5	WT063-WV90	750051	GE40
	BHD-FC 630		V = 3/32" x 90°	N = 25,5	WT063-WV90	750051	GE40
	HG-N 630		S = 18	N = 30	WT063-WK35	750075	
	IL-C 630 Langschieberbacke		S = 19,03	N = 12,7	WT063-WK37	750076	
	IL-D 630		V = 3/32" x 90°	N = 25,5	WT063-WV90	750051	X6836
	IN-C 630 Langschieberbacke		S = 19,03	N = 12,7	WT063-WK37	750076	
	IN-D 630		V = 3/32" x 90°	N = 25,5	WT063-WV90	750051	X6836
	KNCS-N 630	S = 18	N = 30	WT063-WK35	750075		
	BH-D 800	800	V = 3/32" x 90°	N = 25,5	WT080-WV95	750078	GE40
	IL-D 800		V = 3/32" x 90°	N = 25,5	WT080-WV95	750078	X6836
	IN-D 800		V = 3/32" x 90°	N = 25,5	WT080-WV95	750078	X6836
	IN-D 1000	1000	V = Modul 2	N = 30	WT100-WV96	750052	
	IR-C 1000 Langschieberbacke		S = 19,03	N = 30	WT100-WK67	750145	
	IN-D 1250	1250	V = Modul 2	N = 30	WT125-WV96	750088	
	IR-C 1250 Langschieberbacke		S = 19,03	N = 30	WT125-WK67	750146	

# MEHR GIBT ES IM HWR DOWNLOAD-BEREICH

FOR MORE, VISIT OUR HWR DOWNLOAD AREA



Auf unserer Website stellen wir Ihnen im Downloadbereich viele technische Daten unserer Produkte, wie 3D-Modelle, Bedienungsanleitungen, Einstellblätter und Zeichnungen zur Verfügung.

*On our website you will find many technical data of our products, such as 3D models, operating manuals, adjustment sheets and drawings in the download area.*

***hwr.de***

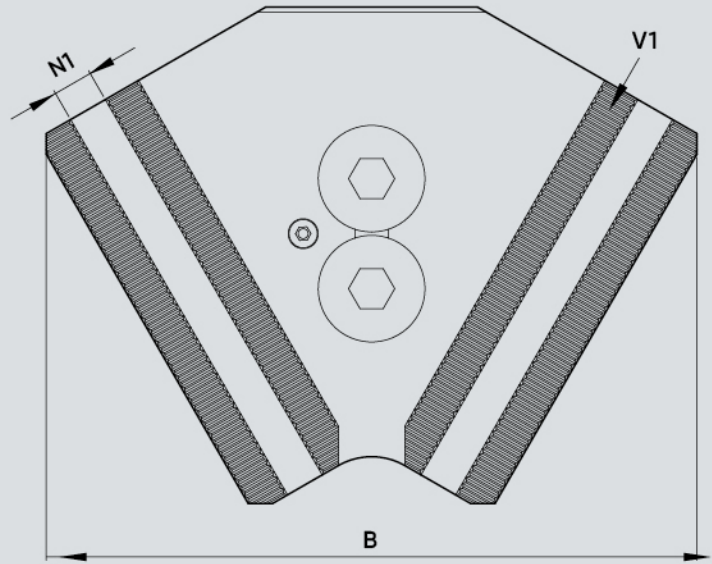
\*siehe Bedienungsanleitung  
\*see Operating Manual

Höhe ohne Backen height without jaws	Länge length	Gewicht / Satz weight / set	Aufsatzbackenanschluss top-jaw connection	
			Spitzverzahnung serration	Nutbreite slot width
H mm	L mm	kg	V1 mm	N1 mm
37,5	95	6,3	2 x 60°	10
37,5	95	6,3	2 x 60°	10
37,5	105	6,3	2 x 60°	10
40	128	9,9	2 x 60°	12
40	128	9,9	2 x 60°	12
40	128	9,9	2 x 60°	12
40	128	9,9	2 x 60°	12
45	128	9,9	2 x 60°	12
44	95	8	2 x 60°	10
47	149	15,6	2 x 60°	12
47	162	17,7	2 x 60°	12
49	149	15,6	2 x 60°	12
54	149	15,6	2 x 60°	12
54	149	15,6	2 x 60°	12
56	149	15,6	2 x 60°	12
51	123	14,8	2 x 60°	12
61	182	28,2	3,5 x 60°	16
56	182	28,2	3,5 x 60°	16
61	182	28,2	3,5 x 60°	16
55	204	29,4	3,5 x 60°	16
55	202	33,9	3,5 x 60°	16
64	194	29,4	3,5 x 60°	16
64	194	29,4	3,5 x 60°	16
66	194	29,4	3,5 x 60°	16
59	194	29,4	3,5 x 60°	16
64	194	30,9	3,5 x 60°	16



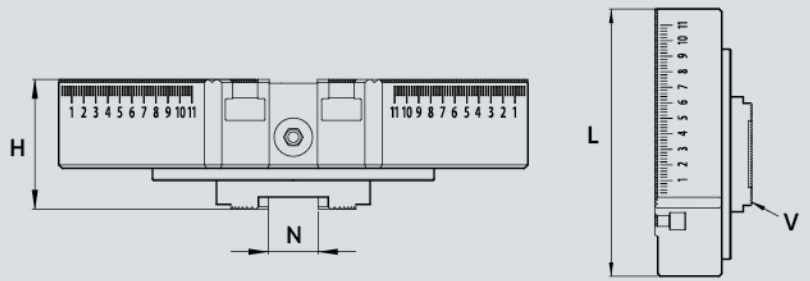
# INOZet®

Futterspezifische Daten  
Chuck specific data

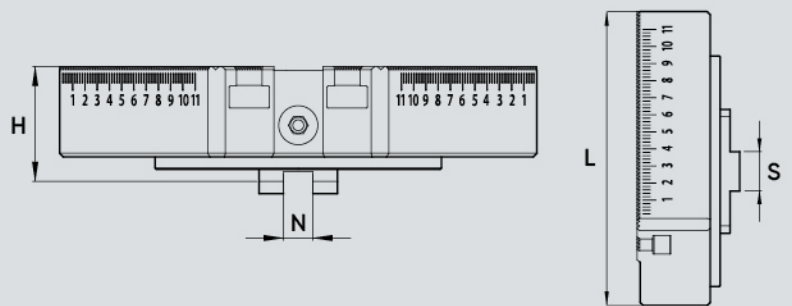


Futterhersteller chuck manufacturer	Fuertyp chuck type	Futterg chuck size ø mm
SMW Autoblok	IN-C 500 Langschieberbacke	500
	IN-D 500	
	KNCS-N 500	
	BH-D 630	630
	BHD-FC 630	
	HG-N 630	
	IL-C 630 Langschieberbacke	
	IL-D 630	
	IN-C 630 Langschieberbacke	
	IN-D 630	800
	KNCS-N 630	
	BH-D 800	
	IL-D 800	
	IN-D 800	
	IN-D 1000	
	IR-C 1000 Langschieberbacke	
IN-D 1250	1250	
IR-C 1250 Langschieberbacke		

## Spitzverzahnung Serration



## Kreuzversatz Tongue and groove



# INOZet®

## Allgemeine technische Daten General technical data

\*siehe Bedienungsanleitung  
\*see Operating Manual

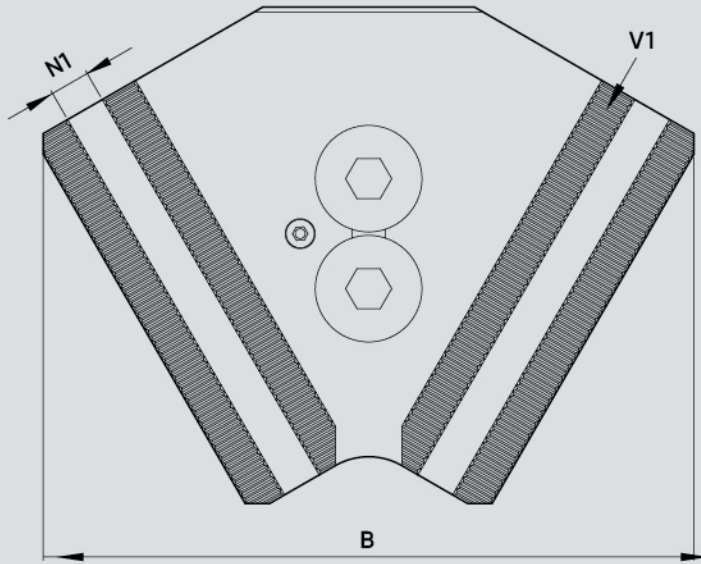
INOZet®	Ident-Nr. ident-no.	max. Drehzahl max. r.p.m.  1/min	Spannbereich grip range		Schwing- kreis ohne Backen  swing with- out jaws  Ø mm	Breite width  B mm	Höhe ohne Backen height without jaws  H mm	Länge length  L mm	Gewicht / Satz weight / set  kg	Aufsatzbacken- anschluss top-jaw connection	
			Außenspannung external clamping  min. – max./mm	Innenspannung internal clamping  min. – max./mm						Spitzver- zahnung serration  V1 mm	Nutbreite slot width  N1 mm
WT021-WV03	750114	2200	50 – 210	110 – 210	228	123	37,5	95	6,3	2 x 60°	10
WT021-WV04	750098	2500	50 – 210	110 – 210	228	123	37,5	95	6,3	2 x 60°	10
WT022-WK02	750045	2200	50 – 225	110 – 225	270	140	37,5	105	6,3	2 x 60°	10
WT025-WK05	750057	2000	60 – 250	134 – 250	320	170	40	128	9,9	2 x 60°	12
WT025-WV05	750058	2000	60 – 250	134 – 250	320	170	40	128	9,9	2 x 60°	12
WT025-WV50	750059	2000	60 – 250	134 – 250	320	170	40	128	9,9	2 x 60°	12
WT025-WV52	750101	2000	60 – 250	134 – 250	320	170	40	128	9,9	2 x 60°	12
WT025-WV57	750162	2000	60 – 250	134 – 250	320	170	45	128	9,9	2 x 60°	12
WT025-4-WV02	750163	*	63 – 260	123 – 260	262	120	44	95	8	2 x 60°	10
WT031-WK10	750054	1300	65 – 315	139 – 315	380	195	47	149	15,6	2 x 60°	12
WT031-21-WK15	750091	1300	65 – 315	139 – 315	390	200	47	162	17,7	2 x 60°	12
WT031-WV10	750060	1300	65 – 315	139 – 315	380	195	49	149	15,6	2 x 60°	12
WT031-WV17	750156	1300	65 – 315	139 – 315	380	195	54	149	15,6	2 x 60°	12
WT031-WV62	750159	1300	65 – 315	139 – 315	380	195	54	149	15,6	2 x 60°	12
WT031-WV67	750160	1300	65 – 315	139 – 315	380	195	56	149	15,6	2 x 60°	12
WT031-4-WV05	750164	*	82 – 315	156 – 315	336	154	51	123	14,8	2 x 60°	12
WT038-WV21	750157	1100	70 – 380	158 – 380	455	239	61	182	28,2	3,5 x 60°	16
WT038-WV22	750131	1100	70 – 380	158 – 380	455	239	56	182	28,2	3,5 x 60°	16
WT038-WV77	750130	1100	70 – 380	158 – 380	455	239	61	182	28,2	3,5 x 60°	16
WT040-WK20	750137	1100	70 – 400	158 – 400	490	249	55	204	29,4	3,5 x 60°	16
WT040-20-WK25	750138	1100	80 – 400	168 – 400	510	270	55	202	33,9	3,5 x 60°	16
WT040-WV27	750139	1100	70 – 400	158 – 400	490	249	64	194	29,4	3,5 x 60°	16
WT040-WV71	750140	1100	70 – 400	158 – 400	490	249	64	194	29,4	3,5 x 60°	16
WT040-WV72	750132	1100	70 – 400	158 – 400	490	249	66	194	29,4	3,5 x 60°	16
WT040-WV74	750133	1100	70 – 400	158 – 400	490	249	59	194	29,4	3,5 x 60°	16
WT040-WV77	750161	1100	70 – 400	158 – 400	490	249	64	194	30,9	3,5 x 60°	16



# INOZet®

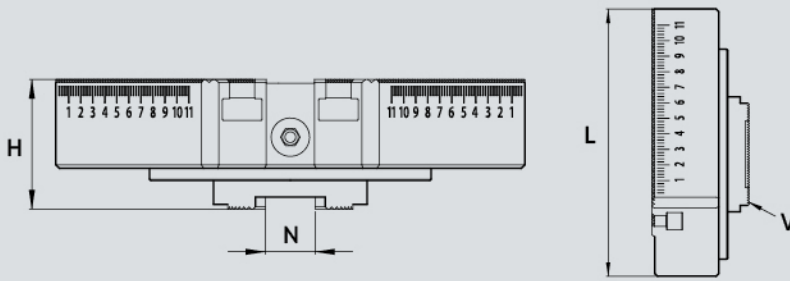
## Allgemeine technische Daten General technical data

INOZet®	Ident-Nr. ident-no.	max. Drehzahl max. r.p.m.  1/min	Spannbereich grip range		Schwing- kreis ohne Backen swing with- out jaws  Ø mm	Breite width  B mm	Höhe ohne Backen height without jaws  H mm	Länge length  L mm	Gewicht/ Satz weight / set  kg	Aufsatzbacken- anschluss top-jaw connection	
			Außenspannung external clamping  min. - max./mm	Innenspannung internal clamping  min. - max./mm						Spitzver- zahnung serration  V1 mm	Nutbreite slot width  N1 mm
WT040-4-WV07	750177	*	90 - 400	178 - 400	440	196	56	161	23,6	3,5 x 60°	16
WT040-4-WV17	750169	*	90 - 400	178 - 400	440	196	50	161	22,8	3,5 x 60°	16
WT040-4-WV88	750176	*	90 - 400	178 - 400	440	196	56	161	23,6	3,5 x 60°	16
WT045-WV32	750158	1000	80 - 450	168 - 450	510	270	59	202	32,7	3,5 x 60°	16
WT045-WV35	750143	1000	80 - 450	168 - 450	510	270	64	202	32,7	3,5 x 60°	16
WT045-WV80	750144	1000	80 - 450	168 - 450	510	270	64	202	32,7	3,5 x 60°	16
WT050-WK30	750070	800	85 - 500	179 - 500	580	302	89	223	52,8	3,5 x 60°	21
WT050-WK32	750071	800	85 - 500	179 - 500	580	302	89	223	52,8	3,5 x 60°	21
WT050-WK34	705106	800	85 - 500	179 - 500	580	302	89	223	52,8	3,5 x 60°	21
WT050-4-WV19	750170	*	115 - 500	203 - 500	540	230	56	178	31,2	3,5 x 60°	16
WT050-WV39	750127	800	85 - 500	179 - 500	580	302	89	223	52,8	3,5 x 60°	21
WT050-WV85	750056	800	85 - 500	179 - 500	580	302	68	223	52,8	3,5 x 60°	21
WT050-WV86	750150	800	85 - 500	179 - 500	580	302	68	223	52,8	3,5 x 60°	21
WT053-WV40	750072	780	100 - 530	194 - 530	595	318	71	225	57,9	3,5 x 60°	21
WT053-WV41	750125	780	100 - 530	194 - 530	595	318	71	225	57,9	3,5 x 60°	21
WT063-WK35	750075	650	170 - 630	264 - 630	700	373	70	249	72	3,5 x 60°	21
WT063-WK37	750076	650	170 - 630	264 - 630	700	373	70	249	72	3,5 x 60°	21
WT063-WK38	750116	650	170 - 630	264 - 630	700	373	70	249	72	3,5 x 60°	21
WT063-WK40	750077	650	170 - 630	264 - 630	700	373	70	249	72	3,5 x 60°	21
WT063-WV42	750094	650	170 - 630	264 - 630	700	373	74	249	72	3,5 x 60°	21
WT063-WV90	750051	650	170 - 630	264 - 630	700	373	74	249	72	3,5 x 60°	21
WT063-WV92	750074	650	170 - 630	264 - 630	700	373	74	249	72	3,5 x 60°	21
WT063-4-WV23	750152	650	182 - 630	270 - 630	670	280	61	205	54,8	3,5 x 60°	16
WT063-4-WV24	750179	*	182 - 630	270 - 630	670	280	61	205	54,8	3,5 x 60°	16

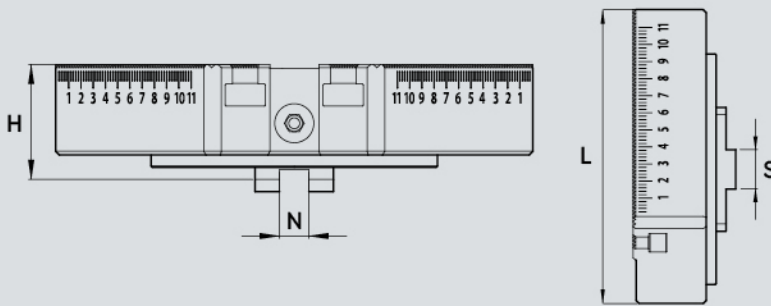


\*siehe Bedienungsanleitung  
\*see Operating Manual

Spitzverzahnung  
Serration



Kreuzversatz  
Tongue and groove



Höhe ohne Backen height without jaws H mm	Länge length L mm	Gewicht / Satz weight / set kg	Aufsatzbacken-anschluss top-jaw connection	
			Spitzverzahnung serration V1 mm	Nutbreite slot width N1 mm
61	280	54	3,5 x 60°	16
68	234	86	3,5 x 60°	16
74	288	108,6	3,5 x 60°	25
74	288	108,6	3,5 x 60°	25
74	288	108,6	3,5 x 60°	25
74	288	108,6	3,5 x 60°	25
74	288	108,6	3,5 x 60°	25
77	288	108,6	3,5 x 60°	25
77	288	108,6	3,5 x 60°	25
77	288	108,6	3,5 x 60°	25
77	288	108,6	3,5 x 60°	25
77	288	108,6	3,5 x 60°	25
77	288	108,6	3,5 x 60°	25
74	268	103,6	3,5 x 60°	21
74	286	138	3,5 x 60°	25
74	286	138	3,5 x 60°	25
78	286	138	3,5 x 60°	25
82	286	138	3,5 x 60°	25
82	286	138	3,5 x 60°	25
77	270	146,4	3,5 x 60°	25
80	270	146,4	3,5 x 60°	25
80	281	172	3,5 x 60°	25
80	281	172	3,5 x 60°	25
74	287	177	3,5 x 60°	25
74	287	177	3,5 x 60°	25
74	287	177	3,5 x 60°	25
82	287	177	3,5 x 60°	25
82	287	177	3,5 x 60°	25

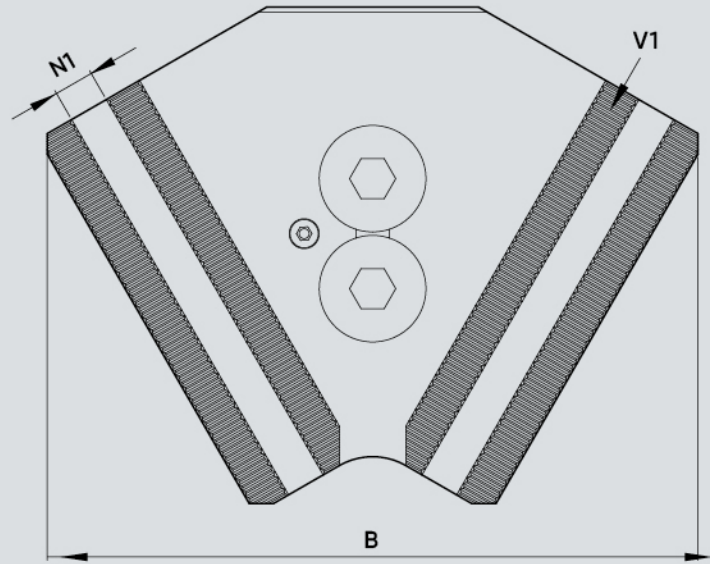




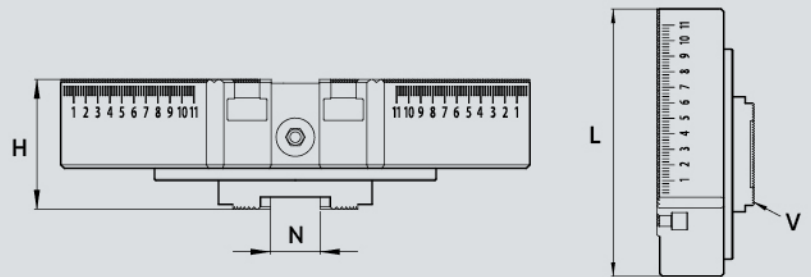
## INOZet®

Allgemeine technische Daten  
General technical data

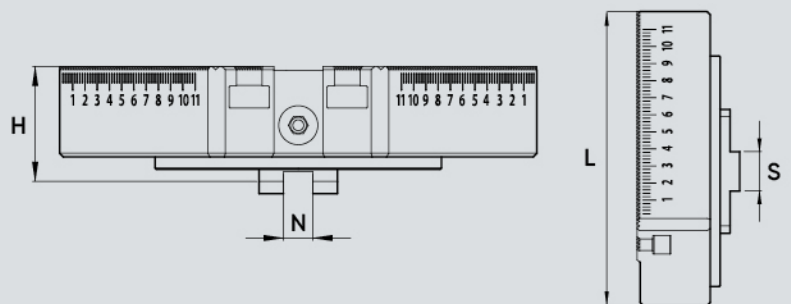
INOZet®	Ident-Nr. ident-no.	max. Drehzahl max. r.p.m.	Spannk- grip r
			Außenspannung external clamping
		1/min	min. - max./mm
WT040-4-WV07	750177	*	90 - 400
WT040-4-WV17	750169	*	90 - 400
WT040-4-WV88	750176	*	90 - 400
WT045-WV32	750158	1000	80 - 450
WT045-WV35	750143	1000	80 - 450
WT045-WV80	750144	1000	80 - 450
WT050-WK30	750070	800	85 - 500
WT050-WK32	750071	800	85 - 500
WT050-WK34	705106	800	85 - 500
WT050-4-WV19	750170	*	115 - 500
WT050-WV39	750127	800	85 - 500
WT050-WV85	750056	800	85 - 500
WT050-WV86	750150	800	85 - 500
WT053-WV40	750072	780	100 - 530
WT053-WV41	750125	780	100 - 530
WT063-WK35	750075	650	170 - 630
WT063-WK37	750076	650	170 - 630
WT063-WK38	750116	650	170 - 630
WT063-WK40	750077	650	170 - 630
WT063-WV42	750094	650	170 - 630
WT063-WV90	750051	650	170 - 630
WT063-WV92	750074	650	170 - 630
WT063-4-WV23	750152	650	182 - 630
WT063-4-WV24	750179	*	182 - 630



Spitzverzahnung  
Serration



Kreuzversatz  
Tongue and groove



\*siehe Bedienungsanleitung  
\*see Operating Manual

INOZet®	Ident-Nr. ident-no.	max. Drehzahl max. r.p.m.	Spannbereich grip range		Schwing- kreis ohne Backen swing with- out jaws	Breite width	Höhe ohne Backen height without jaws	Länge length	Gewicht/ Satz weight / set	Aufsatzbacken- anschluss top-jaw connection	
			Außenspannung external clamping	Innenspannung internal clamping						Spitzver- zahnung serration	Nutbreite slot width
		1/min	min. – max./mm	min. – max./mm	Ø mm	B mm	H mm	L mm	kg	V1 mm	N1 mm
WT063-4-WV25	750180	*	182 – 630	270 – 630	670	280	61	280	54	3,5 x 60°	16
WT070-4-WV89	750173	*	250 – 700	294 – 700	745	314	68	234	86	3,5 x 60°	16
WT080-WK45	750082	450	250 – 800	362 – 800	880	458	74	288	108,6	3,5 x 60°	25
WT080-WK47	750102	450	250 – 800	362 – 800	880	458	74	288	108,6	3,5 x 60°	25
WT080-WK50	750050	450	250 – 800	362 – 800	880	458	74	288	108,6	3,5 x 60°	25
WT080-WK55	750083	450	250 – 800	362 – 800	880	458	74	288	108,6	3,5 x 60°	25
WT080-WV45	750081	450	250 – 800	362 – 800	880	458	77	288	108,6	3,5 x 60°	25
WT080-WV46	750080	450	250 – 800	362 – 800	880	458	77	288	108,6	3,5 x 60°	25
WT080-WV91	750135	450	250 – 800	362 – 800	880	458	77	288	108,6	3,5 x 60°	25
WT080-WV94	750079	450	250 – 800	362 – 800	880	458	77	288	108,6	3,5 x 60°	25
WT080-WV95	750078	450	250 – 800	362 – 800	880	458	77	288	108,6	3,5 x 60°	25
WT080-4-WV42	750165	*	250 – 800	344 – 800	830	345	74	268	103,6	3,5 x 60°	21
WT100-WK59	750126	450	470 – 1000	582 – 1000	1055	558	74	286	138	3,5 x 60°	25
WT100-WK65	750087	450	470 – 1000	582 – 1000	1055	558	74	286	138	3,5 x 60°	25
WT100-WK67	750145	450	470 – 1000	582 – 1000	1055	558	78	286	138	3,5 x 60°	25
WT100-WV96	750052	450	470 – 1000	582 – 1000	1055	558	82	286	138	3,5 x 60°	25
WT100-WV97	750084	450	470 – 1000	582 – 1000	1055	558	82	286	138	3,5 x 60°	25
WT100-4-WV48	750182	*	470 – 1000	582 – 1000	1055	442	77	270	146,4	3,5 x 60°	25
WT100-4-WV83	750178	*	470 – 1000	582 – 1000	1155	442	80	270	146,4	3,5 x 60°	25
WT120-4-WV48	750183	*	500 – 1150	612 – 1150	1200	500	80	281	172	3,5 x 60°	25
WT120-4-WV83	750181	*	500 – 1200	612 – 1200	1300	500	80	281	172	3,5 x 60°	25
WT125-WK64	750128	300	700 – 1250	812 – 1250	1300	695	74	287	177	3,5 x 60°	25
WT125-WK65	750030	300	700 – 1250	812 – 1250	1300	695	74	287	177	3,5 x 60°	25
WT125-WK67	750146	300	700 – 1250	812 – 1250	1300	695	74	287	177	3,5 x 60°	25
WT125-WV96	750088	300	700 – 1250	812 – 1250	1300	695	82	287	177	3,5 x 60°	25
WT125-WV97	750089	300	700 – 1250	812 – 1250	1300	695	82	287	177	3,5 x 60°	25



# INOZet®

## Greiferbacken, hart Hard adjustagrip-jaws

UNIJaws® Nutensteine siehe Seite 75 und Auflagebolzen siehe Seite 76

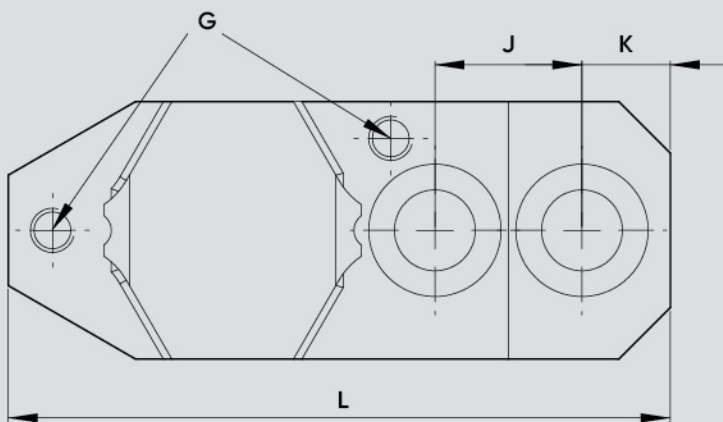
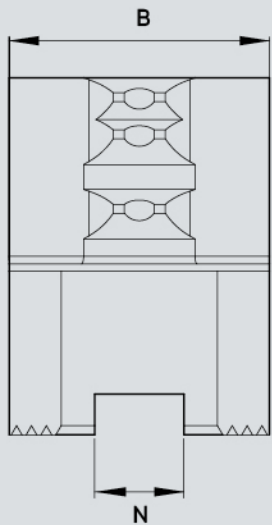
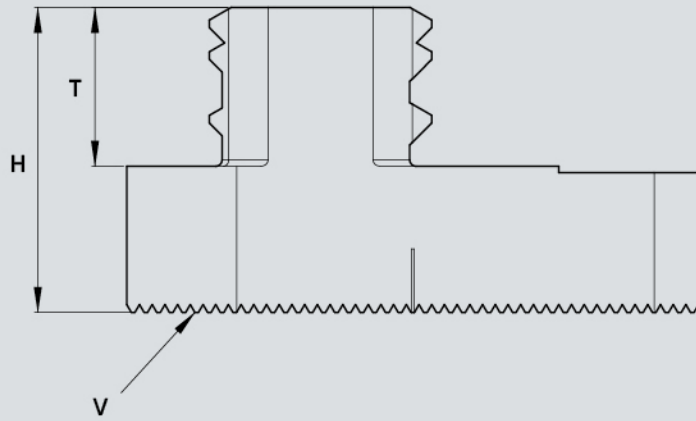
UNIJaws® t-Nuts see pages 75 and height pins see page 76

Passend für <i>compatible to</i>	Backentyp <i>jaw type</i>	Ident-Nr. <i>ident-no.</i>	Abmaße <i>dimensions</i>			Bohrungsabstände <i>hole spacing</i>		Spannbereich <i>grip range</i>	
			Breite <i>width</i>	Höhe <i>height</i>	Länge <i>length</i>	K mm	J mm	Außenspannung <i>external clamping</i>	Innenspannung <i>internal clamping</i>
			B mm	H mm	L mm			min. – max./mm	min. – max./mm
WT021	WU10	760010	27	35	73,5	10	18	50 – 210	110 – 210
WT022								50 – 225	110 – 225
WT025-4	WU10-8	760011	27	35	73,5	10	18	63 – 260	123 – 260
WT025	WU12	760012	35	48	90	12	20	60 – 250	134 – 250
WT031								65 – 315	139 – 315
WT031-21								65 – 315	139 – 315
WT031-4	WU12-8	760013	35	48	90	12	20	82 – 315	156 – 315
WT038	WU16*	760016	38	50	106	13	30	70 – 380	158 – 380
WT040								70 – 400	158 – 400
WT040-20								80 – 400	168 – 400
WT045								80 – 450	168 – 450
WT038	WR16	760161	38	50	105	13	30	70 – 380	158 – 380
WT040								70 – 400	158 – 400
WT040-20								80 – 400	168 – 400
WT045								80 – 450	168 – 450
WT040-4	WR16-8	760162	38	50	105	13	30	90 – 400	178 – 400
WT050-4								115 – 500	203 – 500
WT063-4								182 – 630	270 – 630
WT070-4								250 – 700	294 – 700
WT050	WR21	760121	48	60	126	18	30	85 – 500	179 – 500
WT053								100 – 530	194 – 530
WT063								170 – 630	264 – 630
WT080-4	WR21-8	760122	48	60	126	18	30	250 – 800	344 – 800
WT080	WR25	760125	58	90	175	21	60	250 – 800	362 – 800
WT100								470 – 1000	582 – 1000
WT125								700 – 1250	812 – 1250
WT100-4	WR25-8	760126	58	90	175	21	60	470 – 1000	582 – 1000
WT120-4								500 – 1150/1200	612 – 1150/1200

# INOZet®

Greiferbacken  
Adjustagrip-jaws

\* bis 2012  
\* until 2012



Größe e	Nutenstein t-nut	Werkstoff material	Gewicht pro Satz weight per set
			kg
	GP05	16MnCr5	1,8
	GP05	16MnCr5	2,4
	GP07	16MnCr5	5,3
	GP07	16MnCr5	7,0
	GP11	16MnCr5	7,7
	GP11	16MnCr5	7,7
	GP11	16MnCr5	10,3
	GP13	16MnCr5	12,6
	GP13	16MnCr5	16,9
	GP21	16MnCr5	19,6
	GP21	16MnCr5	26,1

INOZet®



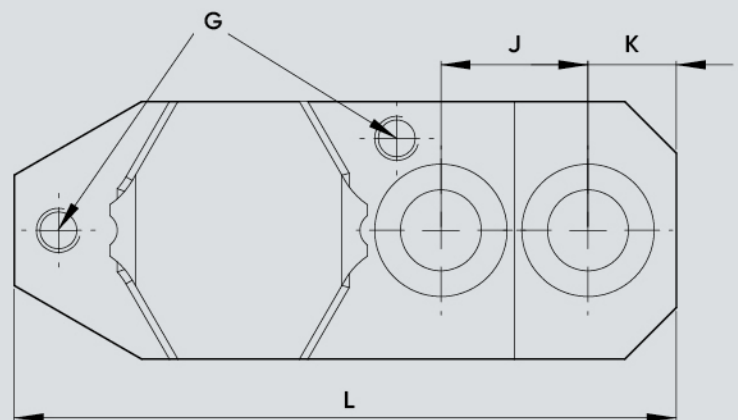
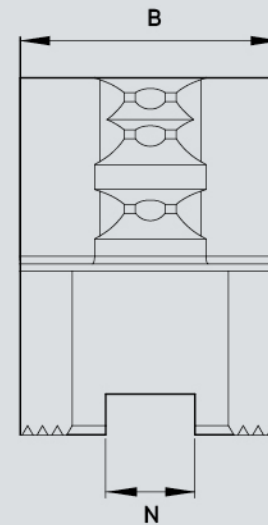
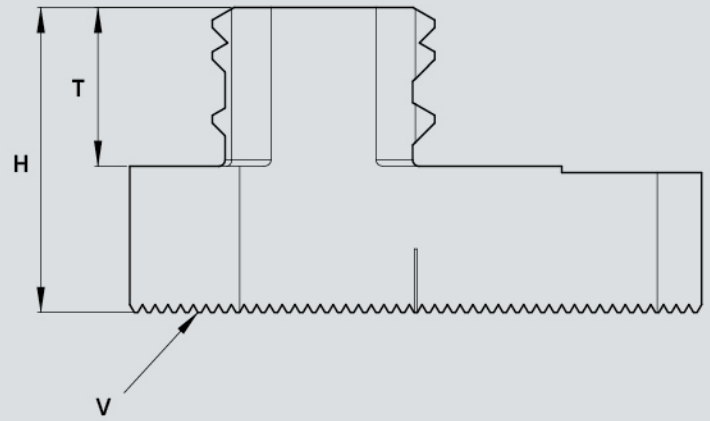
# INOZet®

Greiferbacken, hart  
Hard adjustagrip-jaws

Passend für <i>compatible to</i>	Backentyp <i>jaw type</i>	Ident-Nr. <i>ident-no.</i>	Abmaß <i>dimens</i>
			Breite <i>width</i> B mm
WT021	WU10	760010	27
WT022			
WT025-4	WU10-8	760011	27
WT025			
WT031	WU12	760012	35
WT031-21			
WT031-4	WU12-8	760013	35
WT038			
WT040	WU16*	760016	38
WT040-20			
WT045	WR16	760161	38
WT038			
WT040	WR16-8	760162	38
WT040-20			
WT045	WR21	760121	48
WT040-4			
WT050-4	WR21-8	760122	48
WT063-4			
WT070-4	WR25	760125	58
WT050			
WT053	WR25-8	760126	58
WT063			
WT080-4	WR25	760125	58
WT080			
WT100	WR25-8	760126	58
WT125			
WT100-4	WR25-8	760126	58
WT120-4			

## INOZet®

Greiferbacken  
Adjustagrip-jaws



Spitzverzahnung serration	Nutbreite slot width	Einspanntiefe clamping depth	Schwingkreis swing diameter	Gewindegröße thread size	Nutenstein t-nut	Werkstoff material	Gewicht pro Satz weight per set
V mm	N mm	T mm	SK Ø mm	G mm			kg
2.0mm x 60°	10	15	295	M5	GP05	16MnCr5	1,8
			310				
2.0mm x 60°	10	15	355	M5	GP05	16MnCr5	2,4
2.0mm x 60°	12	25	355	M6	GP07	16MnCr5	5,3
			420				
			420				
2.0mm x 60°	12	25	420	M6	GP07	16MnCr5	7,0
2.0mm x 60°	16	25	490	M6	GP11	16MnCr5	7,7
			510				
			560				
			560				
3.5mm x 60°	16	25	490	M6	GP11	16MnCr5	7,7
			510				
			560				
			560				
3.5mm x 60°	16	25	510	M6	GP11	16MnCr5	10,3
			610				
			740				
			810				
3.5mm x 60°	21	30	635	M8	GP13	16MnCr5	12,6
			665				
			765				
3.5mm x 60°	21	30	935	M8	GP13	16MnCr5	16,9
3.5mm x 60°	25	30	955	M8	GP21	16MnCr5	19,6
			1155				
			1405				
3.5mm x 60°	25	30	1155	M8	GP21	16MnCr5	26,1
			1355				

## INOZet®

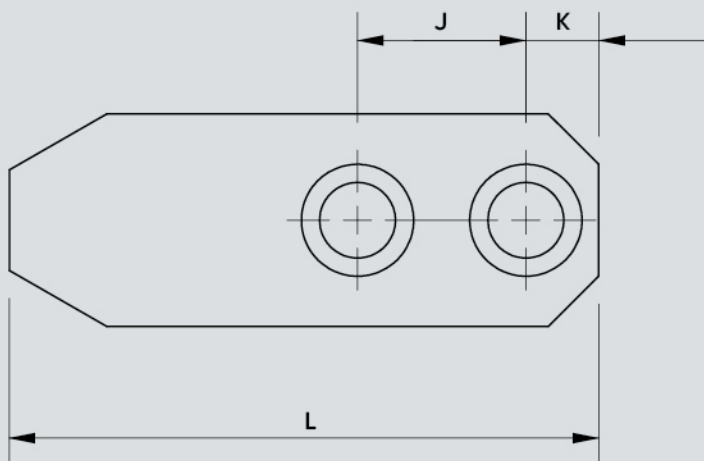
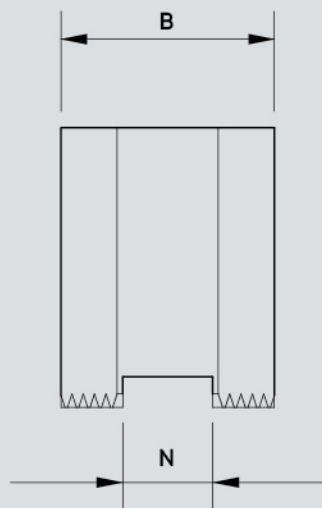
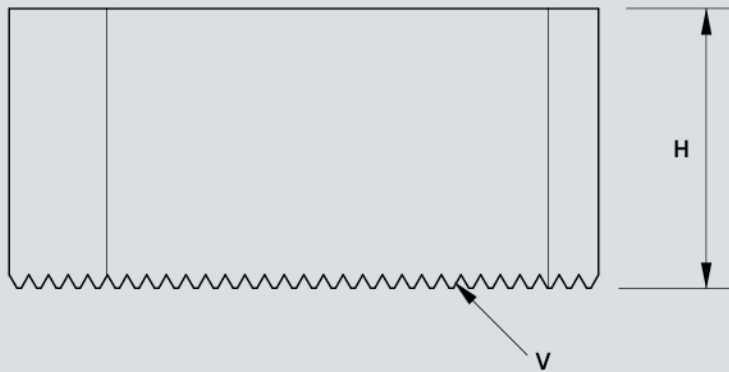
## Weiche Aufsatzbacken

## Soft top-jaws

\* bis 2012

\* until 2012

Passend für compatible to	Backen- typ jaw type	Ident-Nr. ident-no.	Abmaße dimensions			Bohrungsabstände hole spacing		Spitzverzäh- nung serration	Nutbreite slot width	Nutenstein t-nut	Werkstoff material	Typ type	Gewicht pro Satz weight per set  kg
			Breite width	Höhe height	Länge length	K mm	J mm						
			B mm	H mm	L mm								
WT021	<b>WI10</b>	<b>770010</b>	27	35	80	10	18	2,0mm x 60°	10	GP05	16MnCr5	I	2,6
WT022	<b>WI30</b>	<b>770030</b>	27	35	80	10	18	2,0mm x 60°	10	GP05	Aluminium	I	0,9
	<b>WI31</b>	<b>770031</b>	27	35	80	31	18	2,0mm x 60°	10	GP05	16MnCr5	I	2,5
	<b>WI32</b>	<b>770032</b>	40	35	80	10	18	2,0mm x 60°	10	GP05	Aluminium	I	1,5
	<b>WI33</b>	<b>770033</b>	27	50	80	10	18	2,0mm x 60°	10	GP05	Aluminium	I	1,4
WT025-4	<b>WI10-8</b>	<b>770011</b>	27	35	80	10	18	2,0mm x 60°	10	GP05	16MnCr5	I	3,4
WT025	<b>WI12</b>	<b>770012</b>	35	48	90	12	20	2,0mm x 60°	12	GP07	16MnCr5	I	5,3
WT031	<b>WI40</b>	<b>770040</b>	35	48	90	12	20	2,0mm x 60°	12	GP07	Aluminium	I	1,8
	<b>WI41</b>	<b>770041</b>	35	48	90	35	20	2,0mm x 60°	12	GP07	16MnCr5	I	5,1
	<b>WI42</b>	<b>770042</b>	50	48	90	12	20	2,0mm x 60°	12	GP07	Aluminium	I	2,9
	<b>WI43</b>	<b>770043</b>	35	70	90	12	20	2,0mm x 60°	12	GP07	Aluminium	I	2,8
WT031-4	<b>WI12-8</b>	<b>770013</b>	35	48	90	12	20	2,0mm x 60°	12	GP07	16MnCr5	I	7,0
WT038	<b>WI16 *</b>	<b>770016</b>	38	50	106	13	30	2,0mm x 60°	16	GP11	16MnCr5	I	7,8
WT040	<b>WI50 *</b>	<b>770050</b>	38	50	106	13	30	2,0mm x 60°	16	GP11	Aluminium	I	2,5
WT045	<b>WI51 *</b>	<b>770051</b>	38	50	106	38	30	2,0mm x 60°	16	GP11	16MnCr5	I	6,8
	<b>WI52 *</b>	<b>770052</b>	60	50	106	13	30	2,0mm x 60°	16	GP11	16MnCr5	I	12,4
	<b>WI53 *</b>	<b>770053</b>	38	75	106	13	30	2,0mm x 60°	16	GP11	16MnCr5	I	10,7
WT038	<b>WP16</b>	<b>770116</b>	38	50	105	13	30	3,5mm x 60°	16	GP11	16MnCr5	I	7,7
WT040	<b>WP50</b>	<b>770150</b>	38	50	105	13	30	3,5mm x 60°	16	GP11	Aluminium	I	2,5
WT045	<b>WP51</b>	<b>770151</b>	38	50	105	38	30	3,5mm x 60°	16	GP11	16MnCr5	I	6,9
	<b>WP52</b>	<b>770152</b>	60	50	105	13	30	3,5mm x 60°	16	GP11	16MnCr5	I	12,3
	<b>WP53</b>	<b>770153</b>	38	75	105	13	30	3,5mm x 60°	16	GP11	16MnCr5	I	10,6
WT040-4	<b>WP16-8</b>	<b>770117</b>	38	50	105	13	30	3,5mm x 60°	16	GP11	16MnCr5	I	10,3
WT050-4													
WT063-4													
WT070-4													
WT050	<b>WP21</b>	<b>770121</b>	48	60	126	18	30	3,5mm x 60°	21	GP13	16MnCr5	II	12,6
WT053	<b>WP60</b>	<b>770160</b>	48	60	126	18	30	3,5mm x 60°	21	GP13	Aluminium	II	4,4
WT063	<b>WP61</b>	<b>770161</b>	48	60	126	48	30	3,5mm x 60°	21	GP13	16MnCr5	II	12,6
	<b>WP62</b>	<b>770162</b>	70	60	126	18	30	3,5mm x 60°	21	GP13	16MnCr5	I	19,0
	<b>WP63</b>	<b>770163</b>	48	90	126	18	30	3,5mm x 60°	21	GP13	16MnCr5	I	19,2



NIJaws® Nutensteine siehe Seite 75 und Auflagebolzen siehe Seite 76  
UNIJaws® t-Nuts see pages 75 and height pins see page 76

Nutbreite slot width	Nutenstein t-nut	Werkstoff material	Typ type	Gewicht pro Satz weight per set
N mm				kg
21	GP13	16MnCr5	II	16,9
25	GP21	16MnCr5	II	32,5
25	GP21	Aluminium	II	11,4
25	GP21	16MnCr5	I	32,3
25	GP21	16MnCr5	I	51,9
25	GP21	16MnCr5	II	47,3
25	GP21	16MnCr5	II	43,3

	Ident-Nr. ident no.
	800001
Stück für Kugelschmiernippel piece for ball grease nipples	800008

\* bis 2012  
\* until 2012

Passend für suitable for
VG10   VG12   VR10   WU10   WU10-8
VG16   VR12   VR16   WU12   WU12-8 WU16*   WR16   WR16-8
VG21   VG25   VR21   WR21   WR21-8 WR25   WR25-8   LC-Typen   MC-Typen



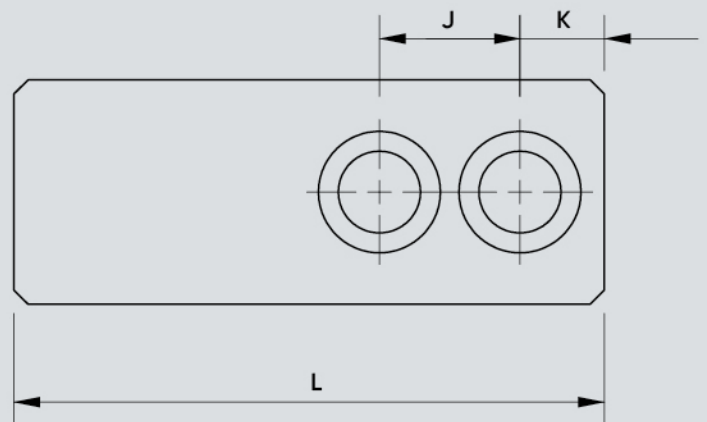
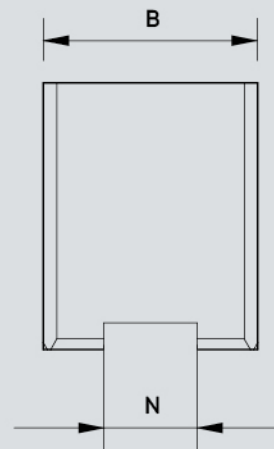
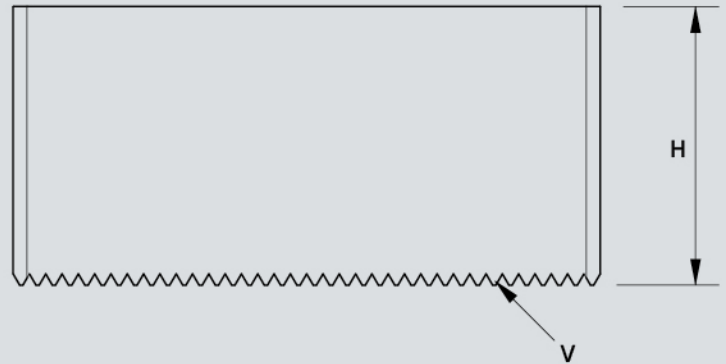
# INOZet®

## Weiche Aufsatzbacken Soft top-jaws

Passend für compatible to	Backen- typ jaw type	Ident-Nr. ident-no.	Abmaße dimensions		
			Breite width	Höhe height	Länge length
			B mm	H mm	L mm
WT021	<b>WI10</b>	<b>770010</b>	27	35	80
WT022	<b>WI30</b>	<b>770030</b>	27	35	80
	<b>WI31</b>	<b>770031</b>	27	35	80
	<b>WI32</b>	<b>770032</b>	40	35	80
	<b>WI33</b>	<b>770033</b>	27	50	80
	WT025-4	<b>WI10-8</b>	<b>770011</b>	27	35
WT025 WT031	<b>WI12</b>	<b>770012</b>	35	48	90
	<b>WI40</b>	<b>770040</b>	35	48	90
	<b>WI41</b>	<b>770041</b>	35	48	90
	<b>WI42</b>	<b>770042</b>	50	48	90
	<b>WI43</b>	<b>770043</b>	35	70	90
WT031-4	<b>WI12-8</b>	<b>770013</b>	35	48	90
WT038	<b>WI16 *</b>	<b>770016</b>	38	50	106
WT040 WT045	<b>WI50 *</b>	<b>770050</b>	38	50	106
	<b>WI51 *</b>	<b>770051</b>	38	50	106
	<b>WI52 *</b>	<b>770052</b>	60	50	106
	<b>WI53 *</b>	<b>770053</b>	38	75	106
WT038 WT040 WT045	<b>WP16</b>	<b>770116</b>	38	50	105
	<b>WP50</b>	<b>770150</b>	38	50	105
	<b>WP51</b>	<b>770151</b>	38	50	105
	<b>WP52</b>	<b>770152</b>	60	50	105
	<b>WP53</b>	<b>770153</b>	38	75	105
WT040-4 WT050-4 WT063-4 WT070-4	<b>WP16-8</b>	<b>770117</b>	38	50	105
WT050 WT053 WT063	<b>WP21</b>	<b>770121</b>	48	60	126
	<b>WP60</b>	<b>770160</b>	48	60	126
	<b>WP61</b>	<b>770161</b>	48	60	126
	<b>WP62</b>	<b>770162</b>	70	60	126
	<b>WP63</b>	<b>770163</b>	48	90	126

# INOZet®

## Weiche Aufsatzbacken - Typ II Soft top-jaws - type II



# INOZet®

## Weiche Aufsatzbacken

### Soft top-jaws

UNIJaws® Nutensteine siehe Seite 75 und Auflagebolzen siehe Seite 76

UNIJaws® t-Nuts see pages 75 and height pins see page 76

Passend für compatible to	Backen- typ jaw type	Ident-Nr. ident-no.	Abmaße dimensions			Bohrungsabstände hole spacing		Spitzverzahnung serration	Nutbreite slot width	Nutenstein t-nut	Werkstoff material	Typ type	Gewicht pro Satz weight per set kg
			Breite width	Höhe height	Länge length	K mm	J mm						
			B mm	H mm	L mm								
WT080-4	WP21-8	770122	48	60	126	18	30	3,5mm x 60°	21	GP13	16MnCr5	II	16,9
WT080	WP25	770125	58	90	175	21	60	3,5mm x 60°	25	GP21	16MnCr5	II	32,5
WT100	WP70	775025	58	90	175	21	60	3,5mm x 60°	25	GP21	Aluminium	II	11,4
WT125	WP71	770128	58	90	175	57,5	60	3,5mm x 60°	25	GP21	16MnCr5	I	32,3
	WP72	770172	85	90	175	21	60	3,5mm x 60°	25	GP21	16MnCr5	I	51,9
	WP73	770173	58	130	175	21	60	3,5mm x 60°	25	GP21	16MnCr5	II	47,3
WT100-4	WP25-8	770126	58	90	175	21	60	3,5mm x 60°	25	GP21	16MnCr5	II	43,3
WT120-4													

## INOZet® Zubehör INOZet® accessoires

INOZet® Zubehör INOZet® accessories	Beschreibung description	Ident-Nr. ident no.
Spezial-Fett für INOZet® Special grease for INOZet®	EP01, 400 ml Kartusche EP01, 400 ml cartouche	800001
Handhebel-Fettpresse Lever grease gun	für 400 ml Kartusche, DIN 1283, mit Mundstück für Kugelschmiernippel for 400 ml cartouche, DIN 1283, with mouth-piece for ball grease nipples	800008

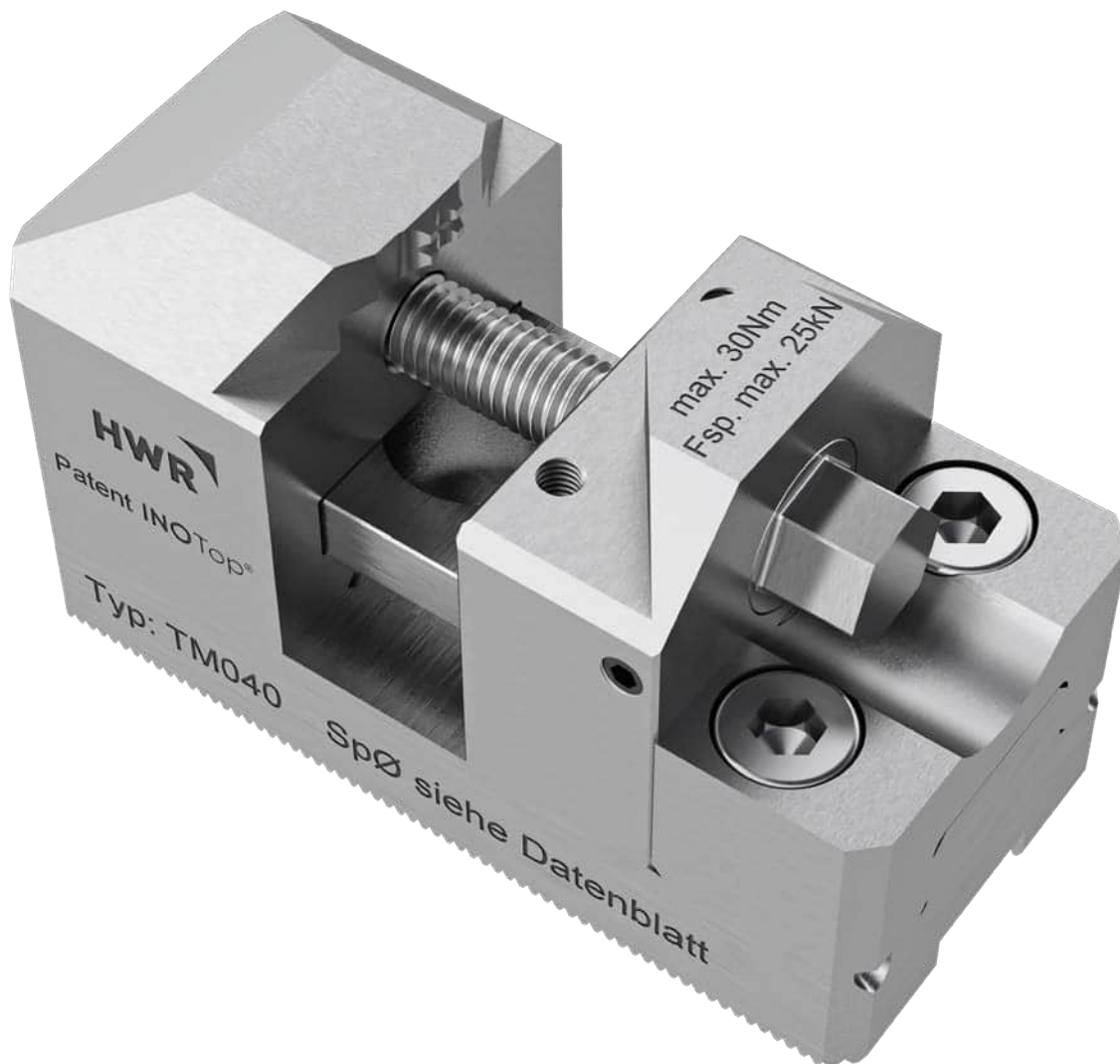
## Auflagebolzen Height pins

\* bis 2012

\* until 2012

Typ type	Identnummer ident no.	G	H	SW	Passend für suitable for
IR05	229014	M5	5	8	VG10   VG12   VR10   WU10   WU10-8
IR10	229015		10		
IR15	229016		15		
IR20	229017		20		
IT05	229004	M6	5	10	VG16   VR12   VR16   WU12   WU12-8 WU16*   WR16   WR16-8
IT10	229005		10		
IT15	229006		15		
IT20	229007		20		
IT25	229003		25		
IU05	229008	M8	5	13	VG21   VG25   VR21   WR21   WR21-8 WR25   WR25-8   LC-Typen   MC-Typen
IU10	229009		10		
IU15	229010		15		
IU20	229011		20		
IU25	229012		25		
IU30	229013		30		





Das **INOTop®** Spannsystem kann auf nahezu jedem vorhandenen Spann-  
futter ab einer Durchmessergröße von  
200 mm, unabhängig vom Backen-  
anschluss verwendet werden. Verfor-  
mungen durch den Spannprozess sind  
damit kein Thema mehr.

*The **INOTop®** clamping system can  
be used on almost any existing chuck  
from a diameter of 200 mm, no  
matter which jaw connection is  
used. Deformations caused by the  
clamping process are therefore no  
longer an issue.*

# INOTop®

Spannen ohne Druck  
*Clamping without pressure*

## OPTIMALE RUNDHEIT DURCH GEGENLAGER

Mit **INOTop®** erreichen Sie höchste Rundheiten durch das Prinzip des „festen Gegenlagers“. Speziell dünnwandige Bauteile können mit **INOTop®** polygonfrei gespannt werden.

- Zentrieren des Bauteils ohne Druck von außen
- Für polygonfreies Spannen
- Perfekte Rundheitsergebnisse
- Definierte Kräfteinleitung durch die bewegliche Spannbacke
- Kostengünstig in der Anschaffung
- Keine teuren Sonderspannlösungen notwendig

## OPTIMAL ROUNDNESS DUE TO COUNTER BEARINGS

**INOTop®** produces best roundness results thanks to the fixed counter bearing principle. By using **INOTop®**, thin-walled parts in particular can be clamped without polygon formation.

- Part is centred without pressure from outside for clamping
- Without polygon formation
- Perfect roundness results
- Defined clamping force by the moveable jaw
- Low-costs
- No expensive special clamping solutions needed



# Verformungsarm Spannen

## *Low deformation clamping*

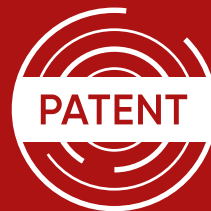
### SPANNEN OHNE DRUCK

Die innovative **INOTop**<sup>®</sup>-Hybridspannbacke von HWR wurde speziell für verformungsempfindliche Bauteile in der Drehbearbeitung konzipiert. Verformungsempfindliche Bauteile werden im herkömmlichen Spannfutter mit **INOTop**<sup>®</sup> ohne Druck von außen über die Futterfunktion nur zentriert und dann von innen gespannt. Damit verhindert **INOTop**<sup>®</sup> unerwünschte Polygonbildungen im Spannprozess. Drehergebnisse, die zuvor nur mit kostenintensiven Sonderspannlösungen zu realisieren waren, können nun ganz einfach mit der **INOTop**<sup>®</sup>-Hybridspannbacke von HWR günstig erreicht werden. Mit **INOTop**<sup>®</sup> erreichen Sie höchste Rundheiten durch das Prinzip des festen Gegenlagers.



### CLAMPING WITHOUT PRESSURE

The innovative **INOTop**<sup>®</sup> hybrid clamping jaw by HWR was designed specifically for turning deformation-sensitive parts. In conventional chucks with **INOTop**<sup>®</sup>, components that are sensitive to deformation are simply centred without external pressure via the chuck function and then clamped from the inside. **INOTop**<sup>®</sup> thus prevents unwanted polygon formation. Turning results that were previously only possible with costly special clamping solutions can now be achieved at low cost quite easily. With the innovative **INOTop**<sup>®</sup> hybrid clamping jaws by HWR, **INOTop**<sup>®</sup> produces best roundness results thanks to the fixed counter bearing principle.



## DAS FUNKTIONSPRINZIP

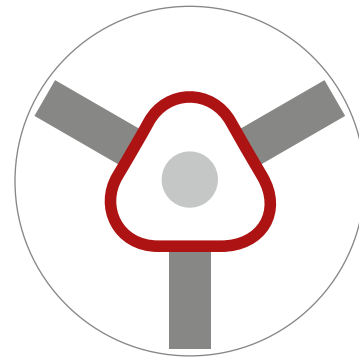
Beim herkömmlichen Spannen wird der Spanndruck über die Spannpunkte in das Werkstück eingeleitet. Bei dünnwandigen Werkstücken nimmt dieser Spanndruck erheblichen Einfluss auf die Geometrie des Werkstücks. Die Folge ist eine Verformung durch den Spannprozess, welche sich negativ auf die Rundheitsergebnisse auswirkt.

Bei der Verwendung von **INOTop®** wird die Funktion des Spannfutters nur zum Zentrieren des Werkstücks und nicht für den Spannprozess selbst verwendet. Das bedeutet, dass der Spanndruck so weit reduziert werden kann, dass nach dem Zentrieren des Werkstücks kein weiterer Spanndruck ins Werkstück eingeleitet wird. Im Anschluss an den Zentriervorgang wird nun über die manuelle Betätigung der Spindel in der **INOTop®**-Backe die bewegliche Greiferbacke von innen gegen die Zentrierung, das feste Gegenlager, gezogen. Die Spannung findet ohne Einfluss auf die Werkstückgeometrie statt.

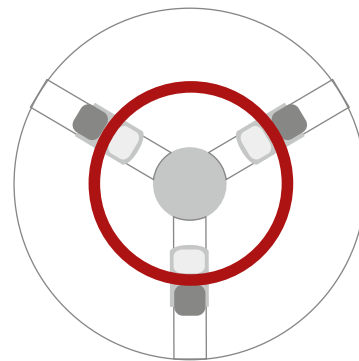
## HOW IT WORKS

*In conventional clamping, the clamping pressure is introduced into the workpiece via the clamping points. With thin-walled workpieces, this clamping pressure has a considerable influence on the geometry of the workpiece. The result is a deformation due to the clamping process, which has a negative effect on the roundness results.*

*When **INOTop®** is used, the function of the chuck is only used for centering the workpiece and not for the clamping process itself. This means that the clamping pressure can be reduced to such an extent that no further clamping pressure is applied to the workpiece after the workpiece has been centered. Following the centering process, the moving gripper jaw is now pulled from the inside against the centering, the fixed counter support, by manually actuating the spindle in the **INOTop®** jaw. The clamping has no influence on the workpiece geometry.*



Herkömmliche 3-Punkt-Spannung  
Conventional 3-point clamping



Das **INOTop®**-Gegenlagerprinzip  
The **INOTop®** counter bearing principle

# INOTop<sup>®</sup>

## Futterspezifische Daten Chuck specific data

Technische Daten siehe Seite 124-125

Technical data see page 124-125

Futterhersteller chuck manufacturer	Futtertyp chuck type	Futter- größe chuck size	Backenanschluss des Futters jaw-connection of the chuck		Typbe- zeichnung type de- signation	Ident-Nr. ident-no.	Spannbereich [aussen] clamping range [external] min.-max./mm	Bauteilwand- stärke wall thickness of workpiece min.-max./mm	Schwing- kreis swing Ø mm	* Benötigter Nutenstein * needed t-nut
			ø mm	S mm / V						
Auto Strong	N-208	210	V = 1,5mm x 60°	N = 14	TM030	813030	150 - 210	3 - 25	290	GP09
	V-208		V = 1,5mm x 60°	N = 14	TM030	813030	150 - 210	3 - 25	290	GP08
	N-210	254	V = 1,5mm x 60°	N = 16	TM040	813040	165 - 254	3 - 25	335	TT70
	V-210		V = 1,5mm x 60°	N = 16	TM040	813040	160 - 254	3 - 25	335	TT22
	N-212	304	V = 1,5mm x 60°	N = 21	TM052	813052	195 - 304	3 - 25	385	TT40
	V-212		V = 1,5mm x 60°	N = 18	TM050	813050	185 - 304	3 - 25	385	GN78
	N-215	381	V = 1,5mm x 60°	N = 22	TM060	813060	275 - 381	6 - 50	490	GP15
	V-215		V = 1,5mm x 60°	N = 25,5	TM060	813060	275 - 381	6 - 50	490	X5507
	N-218	450	V = 3,0mm x 60°	N = 25,5	TM060	813060	275 - 450	6 - 50	560	GP15
	V-218		V = 3,0mm x 60°	N = 25,5	TM060	813060	335 - 450	6 - 50	560	X5507
	N-220	510	V = 3,0mm x 60°	N = 25,5	TM080	813080	345 - 510	6 - 50	620	GP15
	N-221	530	V = 3,0mm x 60°	N = 25,5	TM080	813080	295 - 530	6 - 50	640	X5507
	V-221		V = 3,0mm x 60°	N = 25,5	TM080	813080	295 - 530	6 - 50	640	
	N-224	610	V = 3,0mm x 60°	N = 25,5	TM080	813080	405 - 610	6 - 50	720	
	V-224		V = 3,0mm x 60°	N = 25,5	TM080	813080	375 - 610	6 - 50	720	
V-232	810	V = 3,0mm x 60°	N = 25,5	TM080	813080	335 - 810	6 - 50	920		
Bison	3200 / 3500 - 200	200	S = 7,94	N = 12,69	TZ031	814031	150 - 200	3 - 25	280	
	3200 / 3500 - 250	250	S = 12,7	N = 19,04	TZ040	814040	150 - 250	3 - 25	330	
	3200 / 3500 - 315	315	S = 12,7	N = 19,04	TZ043	814043	185 - 315	3 - 25	395	
	3200 / 3500 - 400	400	S = 12,7	N = 19,04	TZ060	814060	250 - 400	6 - 50	510	
	3200 / 3500 - 500	500	S = 12,7	N = 19,04	TZ063	814063	250 - 500	6 - 50	610	
Forkardt	F+ 200	200	S = 10	N = 20	TK030	811030	150 - 206	3 - 25	290	
	FNC 200		S = 10	N = 20	TK030	811030	150 - 206	3 - 25	290	
	KTG / KTN 200	V = 1/16" x 90°	N = 17	TD040	812040	150 - 200	3 - 25	280	GG20	
	NH / NHF 200	V = 1/16" x 90°	N = 17	TD040	812040	150 - 200	3 - 25	280	GG20	
	QLC / QLK 200	V = 1,5mm x 60°	N = 14	TM030	813030	155 - 210	3 - 25	290	*	
	QLC / QLK 200	V = 1/16" x 90°	N = 17	TD040	812040	150 - 210	3 - 25	290	GG20	
	QLC-KS / QLK-KS 200	V = 1/16" x 90°	N = 17	TD040	812040	155 - 200	3 - 25	280	GG20	

\* Sondernutenstein  
\* special t-nut

Futterhersteller chuck manufacturer	Futtertyp chuck type	Futter- größe chuck size	Backenanschluss des Futters jaw-connection of the chuck		Typbe- zeichnung type de- signation	Ident-Nr. ident-no.	Spannbereich [ausen] clamping range [external] min.-max./mm	Bauteilwand- stärke wall thickness of workpiece min.-max./mm	Schwing- kreis swing Ø mm	* Benötigter Nutenstein * needed t-nut
			S mm / V	N mm						
Forkardt	F+ 250	250	S = 12	N = 20	TK040	811040	150 - 255	3 - 25	335	
	FNC 250		S = 12	N = 20	TK040	811040	150 - 250	3 - 25	330	
	KTG / KTN 250		V = 1/16" x 90°	N = 21	TD046	812046	150 - 250	3 - 25	330	TT35
	KTNC 250		S = 12	N = 20	TK040	811040	150 - 225	3 - 25	305	
	NH / NHF 250		V = 1/16" x 90°	N = 21	TD046	812046	155 - 250	3 - 25	330	TT35
	QLC / QLK 250		V = 1,5mm x 60°	N = 16	TM040	813040	165 - 257	3 - 25	340	TT70
	QLC / QLK 250		V = 1/16" x 90°	N = 21	TD046	812046	160 - 257	3 - 25	340	TT35
	QLC-KS / QLK-KS 250		V = 1,5mm x 60°	N = 16	TM040	813040	200 - 257	3 - 25	340	GN16
	QLC-KS / QLK-KS 250		V = 1/16" x 90°	N = 17	TD040	812040	185 - 257	3 - 25	340	GG20
	F+ 315		315	S = 12	N = 26	TK050	811050	150 - 318	3 - 25	400
	FNC 315	S = 12		N = 20	TK040	811040	150 - 315	3 - 25	395	
	KTG / KTN 315	V = 1/16" x 90°		N = 21	TD046	812046	150 - 315	3 - 25	395	TT35
	KTNC 315	S = 12		N = 20	TK040	811040	150 - 285	3 - 25	365	
	NH / NHF 315	V = 1/16" x 90°		N = 21	TD046	812046	165 - 315	3 - 25	395	TT35
	QLC / QLK 315	V = 1,5mm x 60°		N = 21	TM052	813052	195 - 320	3 - 25	400	TT35
	QLC / QLK 315	V = 1/16" x 90°		N = 21	TD046	812046	175 - 320	3 - 25	400	TT35
	QLC-KS / QLK-KS 315	V = 1,5mm x 60°		N = 21	TM052	813052	245 - 320	3 - 25	400	TT35
	QLC-KS / QLK-KS 315	V = 1/16" x 90°		N = 21	TD046	812046	225 - 320	3 - 25	400	TT35
	F+ 400	400		S = 18	N = 30	TK080	811080	250 - 400	6 - 50	510
	FNC 400		S = 12	N = 26	TK060	811060	250 - 388	6 - 50	495	
	KTG / KTN 400		V = 3/32" x 90°	N = 25,5	TD066	812066	250 - 400	6 - 50	510	GN40
	KTNC 400		S = 12	N = 26	TK060	811060	250 - 374	6 - 50	480	
	KTNC 400		S = 12	N = 26	TK060	811060	250 - 374	6 - 50	480	
	NHF 400		V = 1/16" x 90°	N = 21	TD060	812060	260 - 400	6 - 50	510	*
	NHF 400		V = 3/32" x 90°	N = 25,5	TD066	812066	260 - 400	6 - 50	510	GN40
	QLC / QLK 400		V = 1,5mm x 60°	N = 21	TM062	813062	280 - 400	6 - 50	510	TT35
	QLC / QLK 400		V = 1/16" x 90°	N = 21	TD060	812060	270 - 400	6 - 50	510	*
	QLC / QLK 400		V = 3/32" x 90°	N = 25,5	TD066	812066	270 - 400	6 - 50	510	GN40
	QLC-KS / QLK-KS 400		V = 1,5mm x 60°	N = 21	TM062	813062	310 - 400	6 - 50	510	TT35
	QLC-KS / QLK-KS 400		V = 1/16" x 90°	N = 21	TD060	812060	295 - 400	6 - 50	510	GN25
	F+ 500	500	S = 18	N = 30	TK080	811080	250 - 500	6 - 50	610	
	FNC 500		S = 18	N = 30	TK080	811080	250 - 500	6 - 50	610	
KTNC 500	S = 18		N = 30	TK080	811080	250 - 459	6 - 50	565		



# INOTop®

## Futterspezifische Daten Chuck specific data

Technische Daten siehe Seite 124-125

Technical data see page 124-125

Futterhersteller chuck manufacturer	Futtertyp chuck type	Futter- größe chuck size	Backenanschluss des Futters jaw-connection of the chuck		Type- zeichnung type de- signation	Ident-Nr. ident-no.	Spannbereich [ausßen] clamping range [external]	Bauteilwand- stärke wall thickness of workpiece	Schwing- kreis swing	* Benötigter Nutenstein * needed t-nut
			ø mm	S mm / V						
HWR	VD026	260	V = 1,5mm x 60°	N = 16	TM040-4	813141	170 - 255	3 - 25	371	TT70
	VK026		V = 1,5mm x 60°	N = 16	TM040-4	813141	170 - 255	3 - 25	371	TT70
	VK-S 026		V = 1,5mm x 60°	N = 16	TM040-4	813141	170 - 255	3 - 25	371	TT70
	VM026		V = 1,5mm x 60°	N = 16	TM040-4	813141	170 - 255	3 - 25	371	TT70
	VT026		V = 1,5mm x 60°	N = 16	TM040-4	813141	190 - 264	3 - 25	371	TT70
	VT-S 026		V = 1,5mm x 60°	N = 16	TM040-4	813141	190 - 264	3 - 25	371	TT70
	VD031	315	V = 1,5mm x 60°	N = 16	TM040-4	813141	170 - 315	3 - 25	425	TT70
	VK031		V = 1,5mm x 60°	N = 16	TM040-4	813141	170 - 315	3 - 25	425	TT70
	VM031		V = 1,5mm x 60°	N = 16	TM040-4	813141	170 - 315	3 - 25	425	TT70
	VT031		V = 1,5mm x 60°	N = 16	TM040-4	813141	215 - 315	3 - 25	425	TT70
	VT-S 031		V = 1,5mm x 60°	N = 16	TM040-4	813141	215 - 315	3 - 25	425	TT70
	VD040	400	V = 1,5mm x 60°	N = 21	TM062-4	813162	280 - 400	6 - 50	566	TT65
	VK040		V = 1,5mm x 60°	N = 21	TM062-4	813162	280 - 400	6 - 50	566	TT65
	VK-S 040		V = 1,5mm x 60°	N = 21	TM062-4	813162	280 - 400	6 - 50	566	TT65
	VM040		V = 1,5mm x 60°	N = 21	TM062-4	813162	280 - 400	6 - 50	566	TT65
	VT040		V = 1,5mm x 60°	N = 21	TM062-4	813162	280 - 400	6 - 50	566	TT65
	VT-S 040		V = 1,5mm x 60°	N = 21	TM062-4	813162	280 - 400	6 - 50	566	TT65
	VL042	420	V = 1,5mm x 60°	N = 16	TM040-4	813141	170 - 420	3 - 25	525	TT70
	VD050	500	V = 3,0mm x 60°	N = 25	TM080-4	813180	280 - 500	6 - 50	660	TT55
	VK050		V = 3,0mm x 60°	N = 25	TM080-4	813180	295 - 500	6 - 50	660	TT55
	VK-S 050		V = 3,0mm x 60°	N = 25	TM080-4	813180	330 - 500	6 - 50	660	TT55
	VT050		V = 3,0mm x 60°	N = 25	TM080-4	813180	335 - 500	6 - 50	660	TT55
	VT-S 050		V = 3,0mm x 60°	N = 25	TM080-4	813180	335 - 500	6 - 50	660	TT55
	VL060	600	V = Modul 2	N = 16	TR060-4	816160	280 - 600	6 - 50	740	GP11
	VD063	630	V = 3,0mm x 60°	N = 25	TM080-4	813180	280 - 630	6 - 50	792	TT55
	VK063		V = 3,0mm x 60°	N = 25	TM080-4	813180	320 - 630	6 - 50	792	TT55
	VK-S 063		V = 3,0mm x 60°	N = 25	TM080-4	813180	320 - 630	6 - 50	792	TT55
	VT-S 063		V = 3,0mm x 60°	N = 25	TM080-4	813180	320 - 630	6 - 50	792	TT55
VL070	700	V = Modul 2	N = 16	TR060-4	816160	280 - 700	6 - 50	840	GP11	
VD080	800	V = 3,0mm x 60°	N = 25	TM080-4	813180	290 - 800	6 - 50	961	TT55	
VK080		V = 3,0mm x 60°	N = 25	TM080-4	813180	295 - 800	6 - 50	961	TT55	

Futterhersteller chuck manufacturer	Futtertyp chuck type	Futter- größe chuck size	Backenanschluss des Futters jaw-connection of the chuck		Type- zeichnung type de- signation	Ident-Nr. ident-no.	Spannbereich [aussen] clamping range [external] min.-max./mm	Bauteilwand- stärke wall thickness of workpiece min.-max./mm	Schwing- kreis swing Ø mm	* Benötigter Nutenstein * needed t-nut
			S mm / V	N mm						
HWR	VK-S 080	800	V = 3,0mm x 60°	N = 25	TM080-4	813180	295 - 800	6 - 50	961	TT55
	VT-S 080		V = 3,0mm x 60°	N = 25	TM080-4	813180	295 - 800	6 - 50	961	TT55
	VD100	990	V = 3,0mm x 60°	N = 25	TM080-4	813180	290 - 990	6 - 50	1161	TT55
	VK-S 100		V = 3,0mm x 60°	N = 25	TM080-4	813180	335 - 990	6 - 50	1161	TT55
	VL100		V= Modul 2	N = 21	TR080-4	816180	280 - 990	6 - 50	1135	GP13
	VL120	1150	V= Modul 2	N = 21	TR080-4	816180	280 - 1150	6 - 50	1295	GP13
	VL140	1400	V= Modul 2	N = 21	TR080-4	816180	280 - 1400	6 - 50	1545	GP13
	VL160	1600	V= Modul 2	N = 21	TR080-4	816180	280 - 1600	6 - 50	1745	GP13
	VL180	1800	V= Modul 2	N = 21	TR080-4	816180	280 - 1800	6 - 50	1945	GP13
VL200	2000	V= Modul 2	N = 21	TR080-4	816180	280 - 2000	6 - 50	2145	GP13	
HWR INOZet®	WT025	250	V = 2,0mm x 60°	N = 12	TW020	815020	205 - 250	3 - 25	328	GP07
	WT031	315	V = 2,0mm x 60°	N = 12	TW020	815020	205 - 315	3 - 25	393	GP07
	WT031-4		V = 2,0mm x 60°	N = 12	TW020-8	815121	240 - 315	3 - 25	393	GP07
	WT038	380	V = 3,5mm x 60°	N = 16	TW030	815030	325 - 380	6 - 50	484	GP11
	WT040	400	V = 3,5mm x 60°	N = 16	TW030	815030	325 - 400	6 - 50	504	GP11
	WT045	450	V = 3,5mm x 60°	N = 16	TW030	815030	325 - 450	6 - 50	554	GP11
	WT050	500	V = 3,5mm x 60°	N = 21	TW040	815040	325 - 500	6 - 50	604	GP13
	WT050-4		V = 3,5mm x 60°	N = 16	TW030-8	815131	380 - 500	6 - 50	604	GP11
	WT053	530	V = 3,5mm x 60°	N = 21	TW040	815040	325 - 530	6 - 50	634	GP13
	WT063	630	V = 3,5mm x 60°	N = 21	TW040	815040	325 - 630	6 - 50	734	GP13
	WT063-4		V = 3,5mm x 60°	N = 16	TW030-8	815131	380 - 630	6 - 50	734	GP11
	WT070-4	700	V = 3,5mm x 60°	N = 16	TW030-8	815131	390 - 700	6 - 50	804	GP11
	WT080-4	800	V = 3,5mm x 60°	N = 21	TW040-8	815141	390 - 800	6 - 50	904	GP13
Kitagawa	B-208	210	V = 1,5mm x 60°	N = 14	TM030	813030	150 - 210	3 - 25	290	GP09
	BB-208		V = 1,5mm x 60°	N = 14	TM030	813030	150 - 210	3 - 25	290	GP09
	B-10	254	V = 1,5mm x 60°	N = 16	TM040	813040	165 - 254	3 - 25	335	TT22
	B-210		V = 1,5mm x 60°	N = 16	TM040	813040	170 - 254	3 - 25	335	TT70
	BB-210		V = 1,5mm x 60°	N = 16	TM040	813040	170 - 254	3 - 25	335	TT70
	N-10		V = 1,5mm x 60°	N = 16	TM040	813040	165 - 254	3 - 25	335	TT22
	B-12	304	V = 1,5mm x 60°	N = 18	TM050	813050	180 - 304	3 - 25	385	GN78
	B-212		V = 1,5mm x 60°	N = 21	TM052	813052	195 - 304	3 - 25	385	TT40
	N-12		V = 1,5mm x 60°	N = 18	TM050	813050	185 - 304	3 - 25	385	GN78
	BB-212	315	V = 1,5mm x 60°	N = 21	TM052	813052	195 - 315	3 - 25	395	TT36
	B-15	381	V = 1,5mm x 60°	N = 22	TM060	813060	275 - 381	6 - 50	490	GP15
	B-215		V = 1,5mm x 60°	N = 25,5	TM060	813064	255 - 381	6 - 50	490	X5507
N-15	V = 1,5mm x 60°		N = 25,5	TM060	813064	275 - 381	6 - 50	490	X5507	



# INOTop®

## Futterspezifische Daten Chuck specific data

Technische Daten siehe Seite 124-125

Technical data see page 124-125

\* Sondernutenstein  
\* special t-nut

Futterhersteller chuck manufacturer	Futtertyp chuck type	Futter- größe chuck size ø mm	Backenanschluss des Futters jaw-connection of the chuck		Typbe- zeichnung type de- signation	Ident-Nr. ident-no.	Spannbereich [ausßen] clamping range [external] min.-max./mm	Bauteilwand- stärke wall thickness of workpiece min.-max./mm	Schwing- kreis swing Ø mm	* Benötigter Nutenstein * needed t-nut
			S mm / V	N mm						
Kitagawa	B-18	450	V = 1,5mm x 60°	N = 22	TM060	813060	275 – 450	6 – 50	490	GP15
	BB-218		V = 1,5mm x 60°	N = 25,5	TM060	813060	275 – 450	6 – 50	560	X5507
	N-21	530	V = 3,0mm x 60°	N = 25	TM080	813080	330 – 450	6 – 50	560	
	B-21		V = 3,0mm x 60°	N = 25	TM080	813080	285 – 530	6 – 50	640	
	N-24	610	V = 3,0mm x 60°	N = 25	TM080	813080	315 – 530	6 – 50	720	
	B-24		V = 3,0mm x 60°	N = 25	TM080	813080	335 – 610	6 – 50	720	
	NV-24	700	V = 3,0mm x 60°	N = 25	TM080	813080	380 – 610	6 – 50	720	
	NV-28		V = 3,0mm x 60°	N = 25	TM080	813080	380 – 700	6 – 50	810	
Röhm	DURO 200	200	S = 10	N = 20	TK030	811030	150 – 206	3 – 25	290	
	DURO-A 200		S = 10	N = 20	TK030	811030	150 – 206	3 – 25	290	
	DURO-NC 200		S = 10	N = 20	TK030	811030	150 – 215	3 – 25	295	
	DURO-NCES 200		S = 10	N = 20	TK030	811030	150 – 215	3 – 25	295	
	DURO-T 200		S = 10	N = 20	TK030	811030	150 – 206	3 – 25	290	
	KFD 200		V = 1/16" x 90°	N = 17	TD040	812040	150 – 200	3 – 25	280	GE16
	KFD-HE 200		V = 1/16" x 90°	N = 17	TD040	812040	150 – 210	3 – 25	290	GE16
	KFD-HF 200		V = 1/16" x 90°	N = 21	TD046	812046	165 – 200	3 – 25	280	*
	KFD-HS 200		V = 1/16" x 90°	N = 17	TD040	812040	150 – 200	3 – 25	280	GE16
	LVE 200		V = 1/16" x 90°	N = 17	TD040	812040	150 – 200	3 – 25	280	GE16
	ZG / ZS 200	S = 7,96	N = 12,69	TZ030	814030	150 – 200	3 – 25	280		
	DURO-NCSE 210	210	S = 10	N = 20	TK030	811030	150 – 209	3 – 25	290	
	KFD-HE 210		V = 1,5mm x 60°	N = 14	TM030	813030	150 – 210	3 – 25	290	*
	DURO-NCSE 225	225	S = 10	N = 20	TK030	811030	150 – 225	3 – 25	305	
	DURO-NCSE 225		S = 10	N = 20	TK030	811030	150 – 225	3 – 25	305	
	DURO 250	250	S = 12	N = 20	TK040	811040	150 – 255	3 – 25	335	
	DURO-A 250		S = 12	N = 20	TK040	811040	150 – 249	3 – 25	330	
	DURO-NC 250		S = 12	N = 20	TK040	811040	150 – 260	3 – 25	340	
	DURO-NCES 250		S = 12	N = 20	TK040	811040	150 – 260	3 – 25	340	
	DURO-T 250		S = 12	N = 20	TK040	811040	150 – 256	3 – 25	340	

Futterhersteller chuck manufacturer	Futtertyp chuck type	Futter- größe chuck size	Backenanschluss des Futters jaw-connection of the chuck		Typbe- zeichnung type de- signation	Ident-Nr. ident-no.	Spannbereich [aussen] clamping range [external] min.-max./mm	Bauteilwand- stärke wall thickness of workpiece min.-max./mm	Schwing- kreis swing Ø mm	* Benötigter Nutenstein * needed t-nut
			o mm	S mm / V						
Röhmm	KFD 250	250	V = 1/16" x 90°	N = 21	TD046	812046	160 - 250	3 - 25	330	TT34
	KFD-HE 250		V = 1,5mm x 60°	N = 16	TM040	813040	170 - 254	3 - 25	335	TT70
	KFD-HE 250		V = 1/16" x 90°	N = 21	TD046	812046	165 - 254	3 - 25	335	TT34
	KFD-HS 250		V = 1/16" x 90°	N = 17	TD040	812040	150 - 250	3 - 25	330	GE21/17
	LVE 250		V = 1/16" x 90°	N = 21	TD046	812046	175 - 250	3 - 25	330	TT34
	ZG / ZS 250		S = 12,72	N = 19,03	TZ040	814040	150 - 250	3 - 25	330	
	DURO-NCSE 265		265	S = 12	N = 20	TK040	811040	150 - 261	3 - 25	345
	DURO 315	315	S = 12	N = 26	TK050	811050	152 - 318	3 - 25	400	
	DURO-NC 315		S = 12	N = 26	TK050	811050	154 - 320	3 - 25	400	
	DURO-NCES 315		S = 12	N = 20	TK040	811040	150 - 315	3 - 25	395	
	DURO-NCSE 315		S = 12	N = 26	TK050	811050	150 - 315	3 - 25	395	
	DURO-T 315		S = 12	N = 26	TK050	811050	150 - 322	3 - 25	405	
	KFD 315		V = 1/16" x 90°	N = 21	TD046	812046	175 - 290	3 - 25	370	TT34
	KFD-HE 315		V = 1,5mm x 60°	N = 21	TM052	813052	220 - 315	3 - 25	395	X6115
	KFD-HE 315		V = 1/16" x 90°	N = 21	TD046	812046	210 - 315	3 - 25	395	TT34
	KFD-HS 315		V = 1/16" x 90°	N = 21	TD046	812046	175 - 315	3 - 25	395	TT34
	LVE 315		V = 1/16" x 90°	N = 21	TD046	812046	190 - 315	3 - 25	395	TT34
	ZG / ZS 315	S = 12,72	N = 19,03	TZ043	814043	185 - 315	3 - 25	395		
	ZG / ZS 350	350	S = 12,72	N = 19,03	TZ060	814060	250 - 350	6 - 50	460	
	DURO 400	400	S = 18	N = 30	TK080	811080	250 - 400	6 - 50	510	
	DURO-NC 400		S = 18	N = 30	TK080	811080	250 - 400	6 - 50	510	
	DURO-NCES 400		S = 12	N = 26	TK060	811060	250 - 375	6 - 50	485	
	DURO-T 400		S = 18	N = 30	TK080	811080	250 - 407	6 - 50	515	
	KFD 400		V = 3/32" x 90°	N = 25,5	TD066	812066	265 - 400	6 - 50	510	GE40
	KFD-HE 400		V = 3/32" x 90°	N = 25,5	TD066	812066	285 - 400	6 - 50	510	GE40
	KFD-HS 400		V = 3/32" x 90°	N = 25,5	TD066	812066	280 - 400	6 - 50	510	GE40
	LVE 420		V = 3/32" x 90°	N = 25,5	TD066	812066	315 - 400	6 - 50	510	GE40
	LVE 480		V = 3/32" x 90°	N = 25,5	TD066	812066	365 - 400	6 - 50	510	GE40
	ZG / ZS 350		S = 12,72	N = 19,03	TZ060	814060	250 - 400	6 - 50	510	
	ZG / ZS 350	S = 12,72	N = 19,03	TZ060	814060	250 - 400	6 - 50	510		
	ZG / ZS 400	S = 12,72	N = 19,03	TZ060	814060	250 - 350	6 - 50	460		
	ZG / ZS 400	S = 12,72	N = 19,03	TZ060	814060	250 - 400	6 - 50	510		
	DURO 500	500	S = 18	N = 30	TK080	811080	250 - 500	6 - 50	610	
DURO-NC 500	S = 18		N = 30	TK080	811080	250 - 500	6 - 50	610		
DURO-T 500	S = 18		N = 30	TK080	811080	250 - 507	6 - 50	615		
ZG / ZS 500	S = 12,72		N = 19,03	TZ063	814063	250 - 500	6 - 50	610		
DURO-NCSE 630	630		S = 18	N = 30	TK080	811080	250 - 583	6 - 50	690	



# INOTop®

## Futterspezifische Daten Chuck specific data

Technische Daten siehe Seite 124-125

Technical data see page 124-125

Futterhersteller chuck manufacturer	Futtertyp chuck type	Futter- größe chuck size	Backenanschluss des Futters jaw-connection of the chuck		Typbe- zeichnung type de- signation	Ident-Nr. ident-no.	Spannbereich [aussein] clamping range [external]	Bauteilwand- stärke wall thickness of workpiece	Schwing- kreis swing	* Benötigter Nutenstein * needed t-nut
			ø mm	S mm / V						
Samchully	HC-08	210	V = 1,5mm x 60°	N = 14	TM030	813030	155 - 210	3 - 25	290	GP08
	HCH-08		V = 1,5mm x 60°	N = 14	TM030	813030	150 - 210	3 - 25	290	GP08
	HH-208 / MH-208		V = 1,5mm x 60°	N = 14	TM030	813030	155 - 210	3 - 25	290	GP09
	HS-08		V = 1,5mm x 60°	N = 14	TM030	813030	150 - 210	3 - 25	290	GP09
	HC-10	254	V = 1,5mm x 60°	N = 16	TM040	813040	165 - 254	3 - 25	335	TT22
	HCH-10		V = 1,5mm x 60°	N = 16	TM040	813040	165 - 254	3 - 25	335	TT22
	HH-210 / MH-210		V = 1,5mm x 60°	N = 16	TM040	813040	195 - 254	3 - 25	335	TT70
	HS-10		V = 1,5mm x 60°	N = 16	TM040	813040	160 - 254	3 - 25	335	TT70
	HC-12	304	V = 1,5mm x 60°	N = 18	TM050	813050	185 - 304	3 - 25	385	GN78
	HCH-12		V = 1,5mm x 60°	N = 18	TM050	813050	180 - 304	3 - 25	385	GN78
	HS-12		V = 1,5mm x 60°	N = 21	TM052	813052	185 - 304	3 - 25	385	TT40
	HH-212 / MH-212	315	V = 1,5mm x 60°	N = 21	TM052	813052	205 - 315	3 - 25	395	TT40
	HC-15	381	V = 1,5mm x 60°	N = 25,5	TM060	813060	275 - 381	6 - 50	490	X5507
	HCH-15 / HCH-18		V = 1,5mm x 60°	N = 22	TM060	813060	275 - 381	6 - 50	490	GP15
Schunk	ROTA G 200	200	S = 10	N = 20	TK030	811030	153 - 206	3 - 25	290	
	ROTA S plus 200		S = 10	N = 20	TK030	811030	150 - 206	3 - 25	290	
	ROTA NC 210	210	V = 1,5mm x 60°	N = 14	TM030	813030	150 - 210	3 - 25	290	GP08
	ROTA NC 210		V = 1/16" x 90°	N = 17	TD040	812040	150 - 210	3 - 25	290	GF212
	ROTA NCF 210	210	V = 1,5mm x 60°	N = 14	TM030	813030	150 - 210	3 - 25	290	GP08
	ROTA NCF 210		V = 1/16" x 90°	N = 17	TD040	812040	150 - 210	3 - 25	290	GF212
	ROTA NCK 210	210	V = 1,5mm x 60°	N = 14	TM030	813030	150 - 210	3 - 25	290	GP09
	ROTA NCK plus 210		V = 1,5mm x 60°	N = 14	TM030	813030	150 - 210	3 - 25	290	GP09
	ROTA NCK plus 210	210	V = 1/16" x 90°	N = 17	TD040	812040	150 - 210	3 - 25	290	GF212
	ROTA NCO 210		V = 1/16" x 90°	N = 17	TD040	812040	150 - 210	3 - 25	290	GF212
	ROTA THW 210	210	S = 10	N = 20	TK030	811030	150 - 210	3 - 25	290	

Futterhersteller chuck manufacturer	Futtertyp chuck type	Futter- größe chuck size	Backenanschluss des Futters jaw-connection of the chuck		Type- zeichnung type de- signation	Ident-Nr. ident-no.	Spannbereich [ausßen] clamping range [external] min.-max./mm	Bauteilwand- stärke wall thickness of workpiece min.-max./mm	Schwing- kreis swing Ø mm	* Benötigter Nutenstein * needed t-nut	
			o mm	S mm / V							N mm
Schunk	ROTA NC plus 215	215	V = 1/16" x 90°	N = 17	TD040	812040	160 - 215	3 - 25	295	GF212	
	ROTA NC plus 215		V = 1,5mm x 60°	N = 14	TM030	813030	165 - 215	3 - 25	295	GP09	
	ROTA NCD 215		V = 1/16" x 90°	N = 17	TD040	812040	150 - 215	3 - 25	295	GG20	
	ROTA NCD 215		V = 1,5mm x 60°	N = 14	TM030	813030	150 - 215	3 - 25	295	GP09	
	ROTA NCF plus 215		V = 1/16" x 90°	N = 17	TD040	812040	160 - 215	3 - 25	295	GF212	
	ROTA NCF plus 215		V = 1,5mm x 60°	N = 14	TM030	813030	165 - 215	3 - 25	295	GP09	
	ROTA THW plus 215		S = 10	N = 20	TK030	811030	150 - 215	3 - 25	295		
	ROTA NCW 225	225	S = 10	N = 20	TK030	811030	150 - 225	3 - 25	305		
	ROTA G 250	250	S = 12	N = 20	TK040	811040	150 - 256	3 - 25	340		
	ROTA NC 250		V = 1,5mm x 60°	N = 16	TM040	813040	170 - 254	3 - 25	335	TT22	
	ROTA NC 250		V = 1/16" x 90°	N = 21	TD046	812046	165 - 254	3 - 25	335	TT46	
	ROTA NCD 250		V = 1,5mm x 60°	N = 21	TM040	813040	165 - 250	3 - 25	330	TT22	
	ROTA NCD 250		V = 1/16" x 90°	N = 21	TD046	812046	155 - 250	3 - 25	330	TT35	
	ROTA NCF 250		V = 1,5mm x 60°	N = 16	TM040	813040	170 - 254	3 - 25	335	TT22	
	ROTA NCF 250		V = 1/16" x 90°	N = 21	TD046	812046	165 - 254	3 - 25	335	TT46	
	ROTA NCK 250		V = 1,5mm x 60°	N = 16	TM040	813040	150 - 254	3 - 25	335	TT70	
	ROTA NCK plus 250		V = 1/16" x 90°	N = 17	TD040	812040	160 - 254	3 - 25	335	GF212	
	ROTA NCK plus 250		V = 1,5mm x 60°	N = 16	TM040	813040	165 - 254	3 - 25	335	TT70	
	ROTA S plus 250		S = 12	N = 20	TK040	811040	150 - 256	3 - 25	340		
	ROTA THW 250		S = 12	N = 20	TK040	811040	150 - 250	3 - 25	330		
	ROTA NCD 255		255	V = 1,5mm x 60°	N = 21	TM040	813040	160 - 255	3 - 25	335	TT70
	ROTA NCD 255			V = 1/16" x 90°	N = 21	TD046	812046	155 - 255	3 - 25	335	TT35
	ROTA NC plus 260		260	V = 1,5mm x 60°	N = 16	TM040	813040	180 - 260	3 - 25	340	TT70
	ROTA NC plus 260			V = 1/16" x 90°	N = 21	TD046	812046	180 - 254	3 - 25	335	TT46
	ROTA NCF plus 260			V = 1,5mm x 60°	N = 16	TM040	813040	180 - 260	3 - 25	340	TT70
	ROTA NCF plus 260	V = 1/16" x 90°		N = 21	TD046	812046	170 - 260	3 - 25	340	TT46	
	ROTA NCO 260	V = 1/16" x 90°		N = 21	TD046	812046	175 - 254	3 - 25	335	TT46	
	ROTA THW plus 260	S = 12		N = 20	TK040	811040	150 - 260	3 - 25	340		
	ROTA NCW 265	265		S = 12	N = 20	TK040	811040	150 - 256	3 - 25	340	
	ROTA G 315	315	S = 12	N = 20	TK040	811040	150 - 322	3 - 25	405		
	ROTA NC 315-86		V = 1,5mm x 60°	N = 18	TM050	813050	200 - 315	3 - 25	395	GN78	
	ROTA NC 315-86		V = 1/16" x 90°	N = 21	TD046	812046	195 - 315	3 - 25	395	TT35	
ROTA NC plus 315	V = 1,5mm x 60°		N = 21	TM052	813052	195 - 315	3 - 25	395	GF34		
ROTA NC plus 315	V = 1/16" x 90°		N = 21	TD046	812046	195 - 315	3 - 25	395	TT46		



# INOTop®

## Futterspezifische Daten Chuck specific data

Technische Daten siehe Seite 124-125

Technical data see page 124-125

Futterhersteller chuck manufacturer	Futtertyp chuck type	Futter- größe chuck size	Backenanschluss des Futters jaw-connection of the chuck		Typbe- zeichnung type de- signation	Ident-Nr. ident-no.	Spannbereich [ausßen] clamping range [external]	Bauteilwand- stärke wall thickness of workpiece	Schwing- kreis swing	* Benötigter Nutenstein * needed t-nut
			ø mm	S mm / V						
Schunk	ROTA NCD 315	315	V = 1/16" x 90°	N = 21	<b>TD046</b>	<b>812046</b>	180 – 315	3 – 25	395	TT35
	ROTA NCD 315		V = 1,5mm x 60°	N = 21	<b>TM052</b>	<b>813052</b>	195 – 315	3 – 25	395	TT35
	ROTA NCF 315		V = 1,5mm x 60°	N = 18	<b>TM050</b>	<b>813050</b>	195 – 315	3 – 25	395	GN78
	ROTA NCF 315		V = 1/16" x 90°	N = 21	<b>TD046</b>	<b>812046</b>	190 – 315	3 – 25	395	TT35
	ROTA NCF plus 315		V = 1,5mm x 60°	N = 21	<b>TM052</b>	<b>813052</b>	195 – 315	3 – 25	395	TT40
	ROTA NCF plus 315		V = 1/16" x 90°	N = 21	<b>TD046</b>	<b>812046</b>	195 – 315	3 – 25	395	TT46
	ROTA NCK plus 315		V = 1,5mm x 60°	N = 21	<b>TM052</b>	<b>813052</b>	190 – 304	3 – 25	385	TT40
	ROTA NCK plus 315		V = 1/16" x 90°	N = 21	<b>TD046</b>	<b>812046</b>	185 – 304	3 – 25	385	TT46
	ROTA NCO 315		V = 1/16" x 90°	N = 21	<b>TD046</b>	<b>812046</b>	185 – 315	3 – 25	395	TT46
	ROTA NCW 315		S = 12	N = 20	<b>TK040</b>	<b>811040</b>	150 – 303	3 – 25	385	
	ROTA S plus 315		S = 12	N = 26	<b>TK050</b>	<b>811050</b>	150 – 323	3 – 25	405	
	ROTA THW 315		S = 12	N = 20	<b>TK040</b>	<b>811040</b>	150 – 303	3 – 25	385	
	ROTA THW plus 315		S = 12	N = 20	<b>TK040</b>	<b>811040</b>	150 – 315	3 – 25	395	
	ROTA G 400	400	S = 12	N = 26	<b>TK060</b>	<b>811060</b>	250 – 394	6 – 50	500	
	ROTA NC 400		V = 1,5mm x 60°	N = 22	<b>TM060</b>	<b>813060</b>	265 – 400	6 – 50	510	GP15
	ROTA NC 400		V = 3/32" x 90°	N = 25,5	<b>TD066</b>	<b>812066</b>	285 – 400	6 – 50	510	GN40
	ROTA NCD 400		V = 3/32" x 90°	N = 25,5	<b>TD066</b>	<b>812066</b>	270 – 400	6 – 50	510	GN40
	ROTA NCF 400		V = 1,5mm x 60°	N = 22	<b>TM060</b>	<b>813060</b>	265 – 400	6 – 50	510	GP15
	ROTA NCF 400		V = 3/32" x 90°	N = 25,5	<b>TD066</b>	<b>812066</b>	285 – 390	6 – 50	500	GN40
	ROTA NCO 400		V = 3/32" x 90°	N = 25,5	<b>TD066</b>	<b>812066</b>	260 – 400	6 – 50	510	GE40
	ROTA S plus 400		S = 18	N = 30	<b>TK080</b>	<b>811080</b>	250 – 408	6 – 50	515	
	ROTA THW 400		S = 12	N = 26	<b>TK060</b>	<b>811060</b>	250 – 376	6 – 50	485	
	ROTA THW plus 400		S = 12	N = 26	<b>TK060</b>	<b>811060</b>	250 – 376	6 – 50	485	
ROTA G 500	500	S = 18	N = 30	<b>TK080</b>	<b>811080</b>	250 – 507	6 – 50	615		
ROTA S plus 500		S = 18	N = 30	<b>TK080</b>	<b>811080</b>	250 – 507	6 – 50	615		
ROTA THW plus 500		S = 18	N = 30	<b>TK080</b>	<b>811080</b>	250 – 463	6 – 50	570		

Futterhersteller chuck manufacturer	Futtertyp chuck type	Futter- größe chuck size	Backenanschluss des Futters jaw-connection of the chuck		Type- zeichnung type de- signation	Ident-Nr. ident-no.	Spannbereich [ausen] clamping range [external] min.-max./mm	Bauteilwand- stärke wall thickness of workpiece min.-max./mm	Schwing- kreis swing Ø mm	* Benötigter Nutenstein * needed t-nut	
			S mm / V	N mm							
<b>Schunk</b>	ROTA G 630	630	S = 18	N = 30	<b>TK080</b>	<b>811080</b>	250 - 639	6 - 50	745		
	ROTA THW 630		S = 18	N = 30	<b>TK080</b>	<b>811080</b>	250 - 586	6 - 50	695		
	ROTA THW plus 630		S = 18	N = 30	<b>TK080</b>	<b>811080</b>	250 - 583	6 - 50	690		
	ROTA NCO 800	800	V = 3/32" x 90°	N = 25,5	<b>TD066</b>	<b>812066</b>	365 - 800	6 - 50	910	GN40	
<b>SMW Autoblok</b>	HFK / HFKS 200-48	200	V = 1/16" x 90°	N = 17	<b>TD040</b>	<b>812040</b>	150 - 200	3 - 25	280	GG20	
	HFK / HFKS 200-66		V = 1/16" x 90°	N = 17	<b>TD040</b>	<b>812040</b>	150 - 200	3 - 25	280	GG20	
	AL-D 210	210	V = 1/16" x 90°	N = 17	<b>TD040</b>	<b>812040</b>	150 - 210	3 - 25	290	GF212	
	AL-M 210		V = 1,5mm x 60°	N = 14	<b>TM030</b>	<b>813030</b>	155 - 210	3 - 25	290	GF213	
	AN-D 210		V = 1/16" x 90°	N = 17	<b>TD040</b>	<b>812040</b>	150 - 210	3 - 25	290	GF212	
	AN-M 210		V = 1,5mm x 60°	N = 14	<b>TM030</b>	<b>813030</b>	150 - 210	3 - 25	290	GF213	
	BB-D 210		V = 1/16" x 90°	N = 17	<b>TD040</b>	<b>812040</b>	150 - 210	3 - 25	290	GF212	
	BB-M 210		V = 1,5mm x 60°	N = 14	<b>TM030</b>	<b>813030</b>	155 - 210	3 - 25	290	GF213	
	BH-D 210		V = 1/16" x 90°	N = 17	<b>TD040</b>	<b>812040</b>	150 - 210	3 - 25	290	GF212	
	BHD-FC 210		V = 1/16" x 90°	N = 17	<b>TD040</b>	<b>812040</b>	150 - 210	3 - 25	290	GF212	
	BH-M 210		V = 1,5mm x 60°	N = 14	<b>TM030</b>	<b>813030</b>	150 - 210	3 - 25	290	GF213	
	BHM-FC 210		V = 1,5mm x 60°	N = 14	<b>TM030</b>	<b>813030</b>	150 - 210	3 - 25	290	GF213	
	HFKN-D 210		V = 1/16" x 90°	N = 17	<b>TD040</b>	<b>812040</b>	150 - 210	3 - 25	290	GF212	
	HFKN-M 210		V = 1,5mm x 60°	N = 14	<b>TM030</b>	<b>813030</b>	150 - 210	3 - 25	290	GF213	
	HG-F 210		S = 10	N = 20	<b>TK030</b>	<b>811030</b>	150 - 198	3 - 25	280		
	HG-N 210		S = 10	N = 20	<b>TK030</b>	<b>811030</b>	150 - 201	3 - 25	285		
	KNCS-N 210		S = 10	N = 20	<b>TK030</b>	<b>811030</b>	150 - 215	3 - 25	295		
	KNCS-N 225		225	S = 10	N = 20	<b>TK030</b>	<b>811030</b>	150 - 225	3 - 25	310	
	AL-D 250		250	V = 1/16" x 90°	N = 21	<b>TD046</b>	<b>812046</b>	170 - 254	3 - 25	335	TT46
	AL-M 250			V = 1,5mm x 60°	N = 16	<b>TM040</b>	<b>813040</b>	175 - 254	3 - 25	335	TT24
	AN-D 250	V = 1/16" x 90°		N = 21	<b>TD046</b>	<b>812046</b>	165 - 254	3 - 25	335	TT46	
	AN-M 250	V = 1,5mm x 60°		N = 16	<b>TM040</b>	<b>813040</b>	170 - 254	3 - 25	335	TT24	
	BB-D 250	V = 1/16" x 90°		N = 21	<b>TD046</b>	<b>812046</b>	175 - 254	3 - 25	335	TT46	
	BB-M 250	V = 1,5mm x 60°		N = 16	<b>TM040</b>	<b>813040</b>	180 - 254	3 - 25	335	TT24	
	BH-D 250	V = 1/16" x 90°		N = 21	<b>TD046</b>	<b>812046</b>	165 - 254	3 - 25	335	TT46	
BHD-FC 250	V = 1/16" x 90°	N = 21		<b>TD046</b>	<b>812046</b>	165 - 250	3 - 25	330	TT46		
BH-M 250	V = 1,5mm x 60°	N = 16		<b>TM040</b>	<b>813040</b>	170 - 254	3 - 25	335	TT24		
BHM-FC 250	V = 1,5mm x 60°	N = 16		<b>TM040</b>	<b>813040</b>	170 - 250	3 - 25	330	TT24		
HFK / HFKS 250	V = 1/16" x 90°	N = 21		<b>TD046</b>	<b>812046</b>	165 - 250	3 - 25	330	TT35		





# INOTop®

## Futterspezifische Daten Chuck specific data

Technische Daten siehe Seite 124-125

Technical data see page 124-125

Futterhersteller chuck manufacturer	Futtertyp chuck type	Futter- größe chuck size  ø mm	Backenanschluss des Futters jaw-connection of the chuck		Typbe- zeichnung type de- signation	Ident-Nr. ident-no.	Spannbereich [ausßen] clamping range [external]  min.-max./mm	Bauteilwand- stärke wall thickness of workpiece  min.-max./mm	Schwing- kreis swing  Ø mm	* Benötigter Nutenstein * needed t-nut
			S mm / V	N mm						
SMW Autoblok	HFKN-D 260	260	V = 1/16" x 90°	N = 21	<b>TD046</b>	<b>812046</b>	165 - 254	3 - 25	335	TT46
	HFKN-M 260		V = 1,5mm x 60°	N = 21	<b>TM040</b>	<b>813040</b>	170 - 260	3 - 25	340	*
	HG-F 260		S = 12	N = 20	<b>TK040</b>	<b>811040</b>	150 - 249	3 - 25	330	
	HG-N 260		S = 12	N = 20	<b>TK040</b>	<b>811040</b>	150 - 249	3 - 25	330	
	KNCS-N 260		S = 12	N = 20	<b>TK040</b>	<b>811040</b>	150 - 258	3 - 25	340	
	HFK / HFKS 270	270	V = 1/16" x 90°	N = 21	<b>TD046</b>	<b>812046</b>	175 - 270	3 - 25	350	TT35
	KNCS-N 275	275	S = 12	N = 20	<b>TK040</b>	<b>811040</b>	150 - 273	3 - 25	355	
	AL-D 315	315	V = 1/16" x 90°	N = 21	<b>TD046</b>	<b>812046</b>	185 - 315	3 - 25	395	TT46
	AL-M 315		V = 1,5mm x 60°	N = 21	<b>TM052</b>	<b>813052</b>	190 - 315	3 - 25	395	GF34
	AN-D 315		V = 1/16" x 90°	N = 21	<b>TD046</b>	<b>812046</b>	180 - 315	3 - 25	395	TT46
	AN-M 315		V = 1,5mm x 60°	N = 21	<b>TM052</b>	<b>813052</b>	185 - 315	3 - 25	395	GF34
	BB-D 315		V = 1/16" x 90°	N = 21	<b>TD046</b>	<b>812046</b>	225 - 315	3 - 25	395	TT46
	BB-M 315	V = 1,5mm x 60°	N = 21	<b>TM052</b>	<b>813052</b>	230 - 315	3 - 25	395	GF34	
	BHD-FC 315	V = 1/16" x 90°	N = 21	<b>TD046</b>	<b>812046</b>	195 - 315	3 - 25	395	TT46	
	BH-M 315	V = 1,5mm x 60°	N = 21	<b>TM052</b>	<b>813052</b>	200 - 315	3 - 25	395	GF34	

\* Sondernutenstein  
\* special t-nut

Futterhersteller chuck manufacturer	Futtertyp chuck type	Futter- größe chuck size ø mm	Backenanschluss des Futters jaw-connection of the chuck		Typbe- zeichnung type de- signation	Ident-Nr. ident-no.	Spannbereich [aussen] clamping range [external] min.-max./mm	Bauteilwand- stärke wall thickness of workpiece min.-max./mm	Schwing- kreis swing Ø mm	* Benötigter Nutenstein * needed t-nut
			S mm / V	N mm						
SMW Autoblok	BHM-FC 315	315	V = 1,5mm x 60°	N = 21	TM052	813052	200 - 315	3 - 25	395	GF34
	HB-D 315		V = 1/16" x 90°	N = 21	TD046	812046	190 - 315	3 - 25	395	*
	HFK / HFKS 315		V = 1/16" x 90°	N = 21	TD046	812046	185 - 315	3 - 25	395	TT35
	HFKN-D 315		V = 1/16" x 90°	N = 21	TD046	812046	205 - 315	3 - 25	395	TT46
	HFKN-M 315		V = 1,5mm x 60°	N = 21	TM052	813052	210 - 315	3 - 25	395	GF34
	HG-F 315		S = 12	N = 26	TK050	811050	150 - 315	3 - 25	395	
	HG-N 315		S = 12	N = 20	TK040	811040	150 - 305	3 - 25	385	
	KNCS-N 315	S = 12	N = 20	TK040	811040	150 - 315	3 - 25	395		
	KNCS-N 325	325	S = 12	N = 20	TK040	811040	150 - 324	3 - 25	405	
	KNCS-N 340	340	S = 12	N = 20	TK040	811040	165 - 340	3 - 25	420	
	KNCS-N 340		S = 12	N = 20	TK040	811040	165 - 340	3 - 25	420	
	AN-D 400	400	V = 3/32" x 90°	N = 25,5	TD066	812066	285 - 390	6 - 50	500	GE40
	AN-M 400		V = 1,5mm x 60°	N = 22	TM060	813060	285 - 390	6 - 50	500	X7960
	BH-D 400		V = 3/32" x 90°	N = 25,5	TD066	812066	285 - 390	6 - 50	500	GE40
	BHD-FC 400		V = 3/32" x 90°	N = 25,5	TD066	812066	285 - 390	6 - 50	500	GE40
	BH-M 400		V = 1,5mm x 60°	N = 22	TM060	813060	285 - 390	6 - 50	500	X7960
	HFK / HFKS 400		V = 3/32" x 90°	N = 25,5	TD066	812066	285 - 400	6 - 50	510	GN40
	HFKN-D 400		V = 3/32" x 90°	N = 25,5	TD066	812066	250 - 400	6 - 50	510	GN40
	HG-F 400	S = 18	N = 30	TK080	811080	250 - 400	6 - 50	510		
	HG-N 400	S = 12	N = 26	TK060	811060	250 - 372	6 - 50	480		
	KNCS-N 400	S = 12	N = 26	TK060	811060	250 - 400	6 - 50	510		
	KNCS-N 400	S = 12	N = 26	TK060	811060	250 - 400	6 - 50	510		
	HG-N 500	500	S = 18	N = 30	TK080	811080	250 - 462	6 - 50	570	
KNCS-N 500	S = 18		N = 30	TK080	811080	250 - 492	6 - 50	600		
HG-N 630	630	S = 18	N = 30	TK080	811080	262 - 622	6 - 50	730		
KNCS-N 630		S = 18	N = 30	TK080	811080	250 - 583	6 - 50	690		

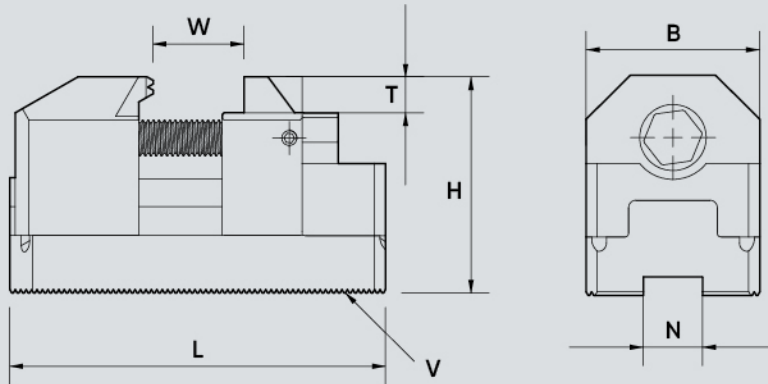


# INOTop®

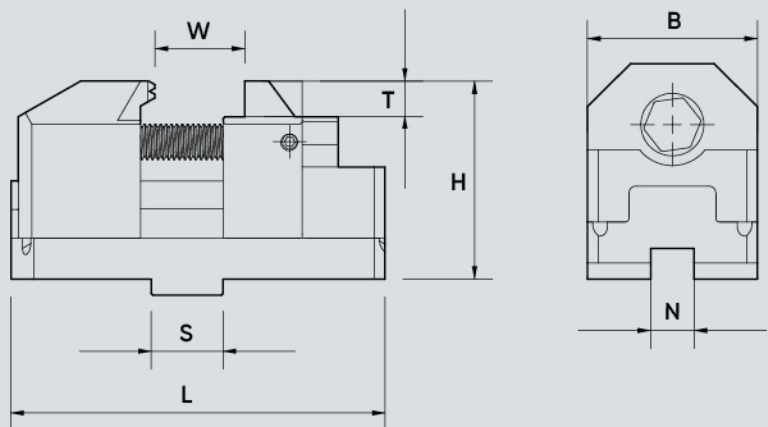
## Allgemeine technische Daten General technical data

INOTop®	Ident-Nr. ident-no.	Bauteilwandstärke wall thickness of workpiece  W min.-max./mm	Einspanntiefe clamping depth  T mm	Breite width  B mm	Höhe height  H mm	Länge length  L mm	max. Anzugs- moment max. tightening torque  Nm	max. Spannkraft/ Backe max clamping force/jaw  kN	Backenanschluss jaw-connection		Gewicht/ Satz weight/ set  kg
									S mm / V	N mm	
TM030	813030	3 - 25	10	47	60	103,5	30	25	V = 1,5mm x 60°	N = 14	4,3
TM040	813040	3 - 25	10	47	60	103,5	30	25	V = 1,5mm x 60°	N = 16	4,3
TM050	813050	3 - 25	10	47	60	103,5	30	25	V = 1,5mm x 60°	N = 18	4,2
TM052	813052	3 - 25	10	47	60	103,5	30	25	V = 1,5mm x 60°	N = 21	4,2
TM060	813060	6 - 50	20	66	84	160	40	30	V = 1,5mm x 60°	N = 22	12
TM062	813062	6 - 50	20	66	84	160	40	30	V = 1,5mm x 60°	N = 21	12
TM080	813080	6 - 50	20	66	84	160	40	30	V = 3,0mm x 60°	N = 25	12
TD040	812040	3 - 25	10	47	60	103	30	25	V = 1/16" x 90°	N = 17	4,3
TD046	812046	3 - 25	10	47	60	103	30	25	V = 1/16" x 90°	N = 21	4,2
TD060	812060	6 - 50	20	66	84	160	40	30	V = 1/16" x 90°	N = 21	12,3
TD063	812063	6 - 50	20	66	84	160	40	30	V = 3/32" x 90°	N = 20	12,3
TD066	812066	6 - 50	20	66	84	160	40	30	V = 3/32" x 90°	N = 25,5	12,4
TK030	811030	3 - 25	10	47	55,5	104	30	25	S = 20	N = 10	4,2
TK040	811040	3 - 25	10	47	55,5	104	30	25	S = 20	N = 12	4,1
TK050	811050	3 - 25	10	47	55,5	104	30	25	S = 26	N = 12	4,1
TK060	811060	6 - 50	20	66	79,5	160	40	30	S = 26	N = 12	12,9
TK080	811080	6 - 50	20	66	79,5	160	40	30	S = 30	N = 18	12,5

Spitzverzahnung  
Serration



Kreuzversatz  
Tongue and groove



max. Spannkraft/ Backe max clamping force/jaw kN	Backenanschluss jaw-connection		Gewicht/ Satz weight/ set kg
	S mm / V	N mm	
25	S = 12,68	N = 7,94	4,2
25	S = 12,68	N = 7,94	4,2
25	S = 19,03	N = 12,7	4,1
25	S = 19,03	N = 12,7	4,5
30	S = 19,03	N = 12,7	12,7
30	S = 19,03	N = 12,7	12,2

25	V = 2,0mm x 60°	N = 12	4,4
30	V = 3,5mm x 60°	N = 16	13
30	V = 3,5mm x 60°	N = 21	12,8

25	V = 1,5mm x 60°	N = 16	5,7
25	V = 1,5mm x 60°	N = 21	5,6
30	V = 1,5mm x 60°	N = 21	16,1
30	V = 1,5mm x 60°	N = 16	18
30	V = 3,0mm x 60°	N = 25	16

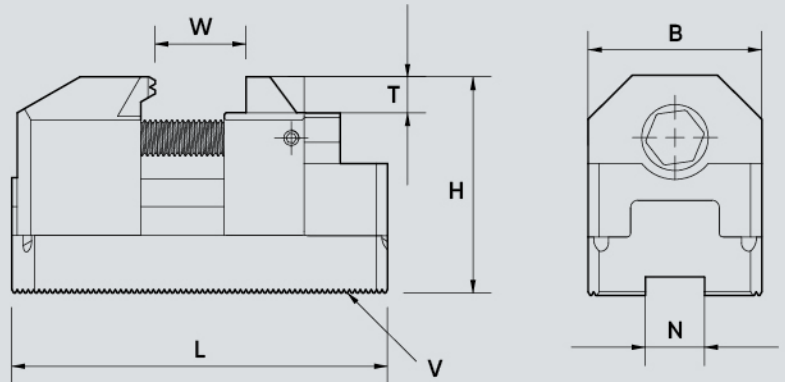
30	V = Modul 2	N = 16	17,6
30	V = Modul 2	N = 21	16,8

25	V = 2,0mm x 60°	N = 12	5,9
30	V = 3,5mm x 60°	N = 16	17,4
30	V = 3,5mm x 60°	N = 21	17,1

# INO<sup>Top</sup>®

Allgemeine technische Daten  
General technical data

## Spitzverzahnung Serration

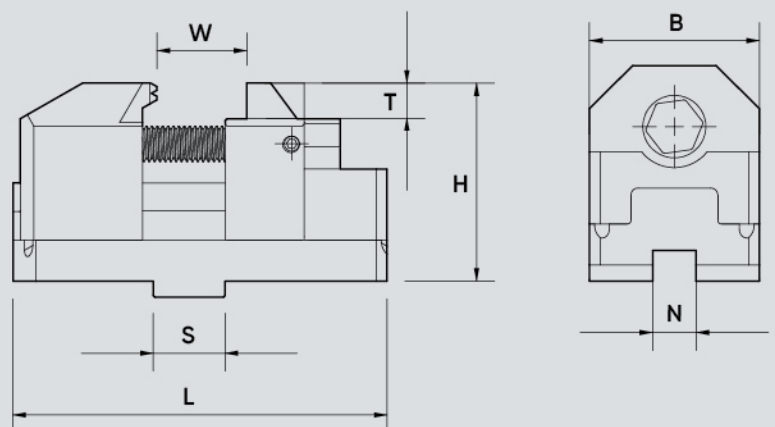


INO <sup>Top</sup> ®	Ident-Nr. ident-no.	Bauteilwandstärke	Einspanntiefe
		wall thickness of workpiece	clamping depth
		W	T mm
		min.-max./mm	
TM030	813030	3 - 25	10
TM040	813040	3 - 25	10
TM050	813050	3 - 25	10
TM052	813052	3 - 25	10
TM060	813060	6 - 50	20
TM062	813062	6 - 50	20
TM080	813080	6 - 50	20

TD040	812040	3 - 25	10
TD046	812046	3 - 25	10
TD060	812060	6 - 50	20
TD063	812063	6 - 50	20
TD066	812066	6 - 50	20

TK030	811030	3 - 25	10
TK040	811040	3 - 25	10
TK050	811050	3 - 25	10
TK060	811060	6 - 50	20
TK080	811080	6 - 50	20

## Kreuzversatz Tongue and groove



INO <sup>Top</sup> ®	Ident-Nr. ident-no.	Bauteilwandstärke wall thickness of workpiece  W min.-max./mm	Einspanntiefe clamping depth  T mm	Breite width  B mm	Höhe height  H mm	Länge length  L mm	max. Anzugs- moment max. tightening torque  Nm	max. Spannkraft/ Backe max clamping force/jaw  kN	Backenanschluss jaw-connection		Gewicht/ Satz weight/ set  kg
									S mm / V	N mm	
<b>TZ030</b>	<b>814030</b>	3 - 25	10	47	55,5	104	30	25	S = 12,68	N = 7,94	4,2
<b>TZ031</b>	<b>814031</b>	3 - 25	10	47	55,5	104	30	25	S = 12,68	N = 7,94	4,2
<b>TZ040</b>	<b>814040</b>	3 - 25	10	47	55,5	104	30	25	S = 19,03	N = 12,7	4,1
<b>TZ043</b>	<b>814043</b>	3 - 25	10	47	55,5	122	30	25	S = 19,03	N = 12,7	4,5
<b>TZ060</b>	<b>814060</b>	6 - 50	20	66	79,5	160	40	30	S = 19,03	N = 12,7	12,7
<b>TZ063</b>	<b>814063</b>	6 - 50	20	66	79,5	160	40	30	S = 19,03	N = 12,7	12,2
<b>TW020</b>	<b>815020</b>	3 - 25	10	47	60	160	30	25	V = 2,0mm x 60°	N = 12	4,4
<b>TW030</b>	<b>815030</b>	6 - 50	20	66	84	160	40	30	V = 3,5mm x 60°	N = 16	13
<b>TW040</b>	<b>815040</b>	6 - 50	20	66	84	160	40	30	V = 3,5mm x 60°	N = 21	12,8
<b>TM040-4</b>	<b>813141</b>	3 - 25	10	47	60	103,5	30	25	V = 1,5mm x 60°	N = 16	5,7
<b>TM052-4</b>	<b>813053</b>	3 - 25	10	47	60	103,5	30	25	V = 1,5mm x 60°	N = 21	5,6
<b>TM062-4</b>	<b>813162</b>	6 - 50	20	66	84	160	40	30	V = 1,5mm x 60°	N = 21	16,1
<b>TM066-4</b>	<b>813166</b>	6 - 50	20	66	84	160	40	30	V = 1,5mm x 60°	N = 16	18
<b>TM080-4</b>	<b>813180</b>	6 - 50	20	66	84	160	40	30	V = 3,0mm x 60°	N = 25	16
<b>TR060-4</b>	<b>816160</b>	6 - 50	20	66	84	160	40	30	V = Modul 2	N = 16	17,6
<b>TR080-4</b>	<b>816180</b>	6 - 50	20	66	84	160	40	30	V = Modul 2	N = 21	16,8
<b>TW020-8</b>	<b>815121</b>	3 - 25	10	47	60	160	30	25	V = 2,0mm x 60°	N = 12	5,9
<b>TW030-8</b>	<b>815131</b>	6 - 50	20	66	84	160	40	30	V = 3,5mm x 60°	N = 16	17,4
<b>TW040-8</b>	<b>815141</b>	6 - 50	20	66	84	160	40	30	V = 3,5mm x 60°	N = 21	17,1





Mit dem **SOLIDClean** ist der Maschinenraum schnell und einfach gereinigt. Insbesondere bei automatisierten Prozessen unverzichtbar!

*With the **SOLIDClean**, the machine room is cleaned quickly and easily. Especially indispensable for automated processes!*

# SOLIDClean

Reinigungspropeller zur  
Säuberung der Spannstelle  
*Chip fan for cleaning the machine table*

## EINFACH SAUBER

Der **SOLIDClean** Reinigungspropeller wird zur Reinigung der Spannstelle eingesetzt. Späne, Spänenester und Kühlwasserrückstände können einfach und effizient beseitigt werden. Ob nach der Trockenbearbeitung oder Bearbeitung mit Kühlschmierstoff, mit **SOLIDClean** wird die Wasser- und Späneverschleppung auf ein Minimum reduziert.

- Einfach in der Anwendung
- Automatisierte Reinigung

## SIMPLY CLEAN

*The **SOLIDClean** cleaning propeller is used to clean the machine table. Chips, chip nests and coolant residues can be removed easily and efficiently. Whether after dry machining or machining with coolant, **SOLIDClean** reduces water and chip carry-over to a minimum.*

- easy to use
- automated cleaning





# SOLIDClean

Reinigungspropeller

Chip fan

## ANWENDUNG

- Der **SOLIDClean** Reinigungspropeller wird in handelsüblichen Spannzangen oder Weldon-Aufnahmen 20 mm eingesetzt
- Wie ein gewöhnliches Werkzeug ist der **SOLIDClean** Reinigungspropeller im Magazin der Werkzeugmaschine eingelagert und wird über das CNC-Programm automatisch eingewechselt
- Vor dem Reinigungsprozess mit Luft können Werkstücke und Vorrichtungen bei stehender Spindel mit Kühlmittel abgespült werden

## APPLICATION

- The **SOLIDClean** fan may be clamped in a 20 mm standard collet or Weldon tool holder
- The **SOLIDClean** fan is stored just like a common tool in the tool magazine and selected automatically via CNC program
- Prior to the cleaning process workpieces and fixtures can be cleaned with coolant using the supply through the spindle (No rotation of the spindle!)



686160



686260



686330

Ident-Nr. / ident-no.		686160	686260	686330
Version / version	mm	Ø 160	Ø 260	Ø 330
Schaft / shaft	mm	Ø 20	Ø 20	Ø 20
Max Geschwindigkeit* / maximum speed	U/min / rpm	12.000	8.000	8.000
Ersatzteil-Kit 4 Flügel inkl. Federn / spare part kit 4 wings incl. springs	Ident-Nr.	686161	686261	686331

## DAS FUNKTIONSPRINZIP

### 1. Spülen

Spülen Sie nach Möglichkeit zunächst Späne über IKZ und stehender Spindel weg.

### 2. Trocknen

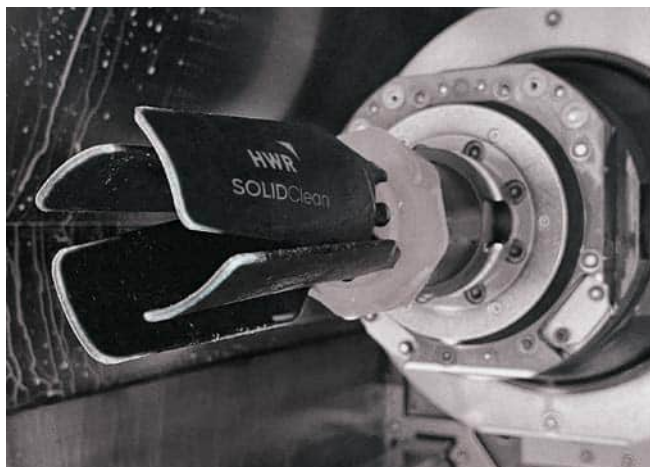
Beschleunigen Sie die Spindel in zwei Stufen. Beginnen Sie mit 1.500 U/min. Anschließend beschleunigen Sie die Spindel auf die gewünschte und zulässige Arbeitsdrehzahl.

Der **SOLIDClean** Reinigungspropeller reinigt bereits im mittleren Drehzahlbereich effizient.

## MAXIMAL ZULÄSSIGE GESCHWINDIGKEITEN

Bewegen Sie den **SOLIDClean** Reinigungspropeller (rechtsdrehend) mit genügend Abstand. Bitte beachten Sie, dass sich die Störkontur und damit die Kollisionsgefahr beim Beschleunigen der Spindel (Flügel klappen aus) und beim Stoppen der Spindel (Flügel klappen ein) dynamisch verändert. Halten Sie zu jedem Zeitpunkt genügend Abstand zum Werkstück.

Bitte verwenden Sie den **SOLIDClean** Reinigungspropeller nur in Werkzeugmaschinen mit geschlossenen Kabinen und bei geschlossener Maschinentür. Beschädigte Flügel können ausgetauscht werden, hierfür bieten wir das entsprechende Ersatzteil-Kit an.



**SOLIDClean** – für ein sauberes Ergebnis!

**SOLIDClean** – for a perfect result!

## CLEANING PROCESS

### 1. Rinsing

If possible, first flush away chips over IKZ and stationary spindle.

### 2. Drying

Accelerate the spindle in two steps. Start with 1,500 rpm. Then accelerate the spindle to the required and permissible speed.

The **SOLIDClean** fan already cleans efficiently in the medium rpm range.

## MAXIMUM SPEED

Turn the **SOLIDClean** fan (clockwise) with sufficient distance. Please note that the interfering contour and thus also the risk of collision changes dynamically when the spindle accelerates (wings fold out) and when the spindle stops (wings fold in). Keep sufficient distance to the workpiece at all times.

The **SOLIDClean** fan must be used in enclosed machining centers only. It is necessary to replace damaged wings, for this purpose we offer the appropriate spare parts kits.

Der **SOLIDClean** kann sowohl bei horizontalen und vertikalen Spindeln eingesetzt werden.

The **SOLIDClean** can be used on horizontal as well as vertical spindles.

