



INOFlex® VF

Ausgleichender 4-Backen-Zentrierspanner
Compensating concentric 4-jaw vice

ANWENDUNG

- Spannen von runden, quadratischen/rechteckigen und geometrisch unregelmäßigen Bauteilen
- Für verformungsempfindliche Bauteile geeignet
- Stationäre Anwendung auf Fräsmaschinen
- Innen- und Außenspannung
- Direkte Montage von **SOLIDBolt**, **SOLIDPoint**®

TECHNISCHE MERKMALE

- Zentrisch ausgleichendes Spannen mit 4 Backen
- Zentrisch spannen mit 2 Backen
- Spannung mit Festanschlag

APPLICATION

- Clamping of round, square/rectangular and irregular parts
- For deformation sensitive parts
- Stationary application on milling machines
- Internal and external clamping
- Direct mounting of **SOLIDBolt**, **SOLIDPoint**®

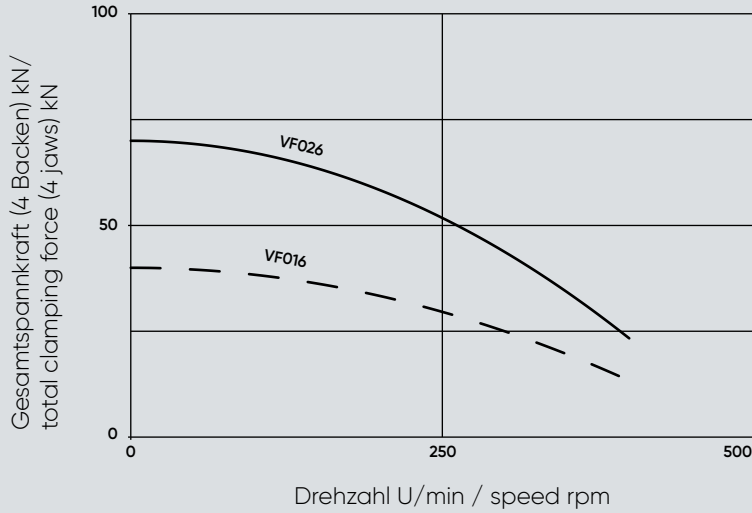
TECHNICAL FEATURES

- Centric compensating clamping with 4 jaws
- Centric clamping with 2 jaws
- Clamping with fixed stop

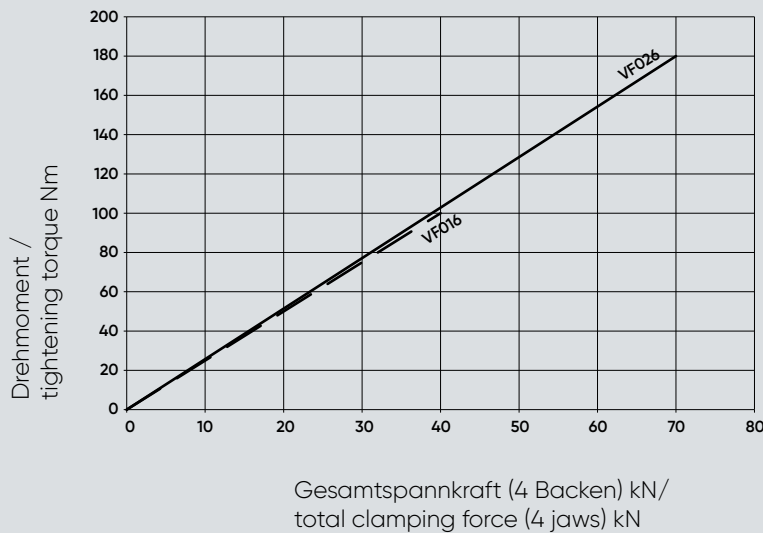
Technische Daten technical information		VF016	VF026
Ident-Nr. / ident-no.		842016	842026
Futtergröße chuck size	mm	162	235
Hub pro Backe radial jaw stroke	mm	12,6	14
Ausgleichshub compensation	mm	11,6	13
max. Anzugsmoment max. tightening torque	Nm	100	180
max. Spannkraft bei 4 Backen max. gripping force with 4 jaws	kN	40	70
max. Spannkraft bei 2 Backen max. gripping force with 2 jaws	kN	20	35
max. Drehzahl max. speed	1/min r.p.m.	400	400
Masse (ohne Backen) weight (without top jaws)	kg	13	44,5
Massenträgheitsmoment moment of inertia	kg • m ²	0,05	0,38
Standard weiche Aufsatzbacke standard soft jaw	—	VP10	VP12
Standard harte Greiferbacke standard hard gripper jaw	—	VR10	VR12

INOFlex® VF

Spannkraft-/Drehzahl-Diagramm Clamping force - speed diagram



Spannkraft-/Drehmoment-Diagramm Clamping force - torque diagram



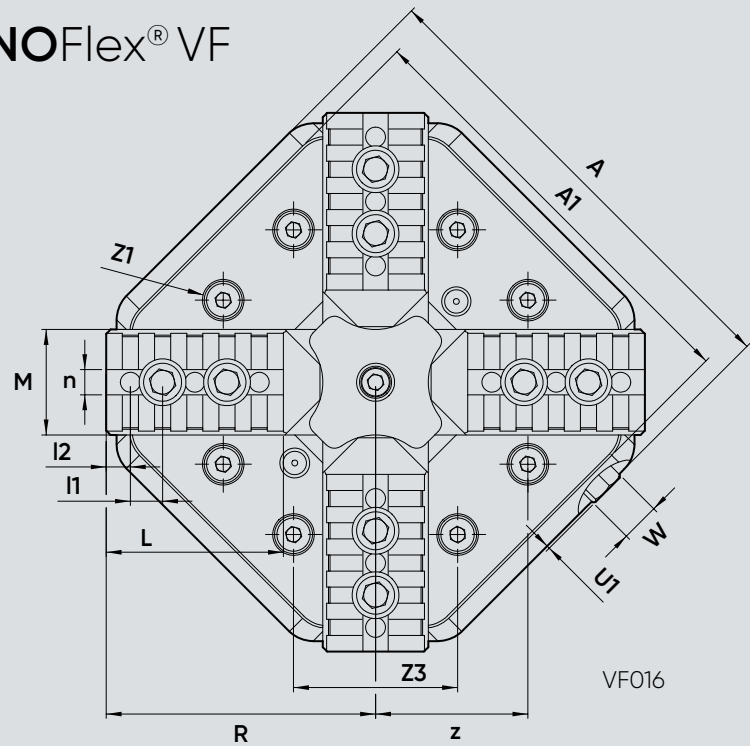
Beim Einsatz der weichen Standardbacke bündig außen aufgebaut.
When using the soft standard jaw mounted even with the outer diameter of the chuck.

LIDPoint®; SOLIDBolt; Quick-Point von Lang für 96 mm Bolzenabstand
/ Spannpratzen / Adapterplatte
Section: SOLIDPoint®; SOLIDBolt; Quick-Point from Lang for 96 mm grid
/ clamping claws / adaptor plate

VF026
235
235
50
M6; 5 tief
96
200
44
M12; 22 tief
268,7
268,7
125,5
13
93
48
20
5,5
11
3
12
141,3
16
M10
6
26
50,5
0
17
11 (7x)
8,25
9
M8 x30
110
18; 7,5 tief
30
75



INOFlex® VF



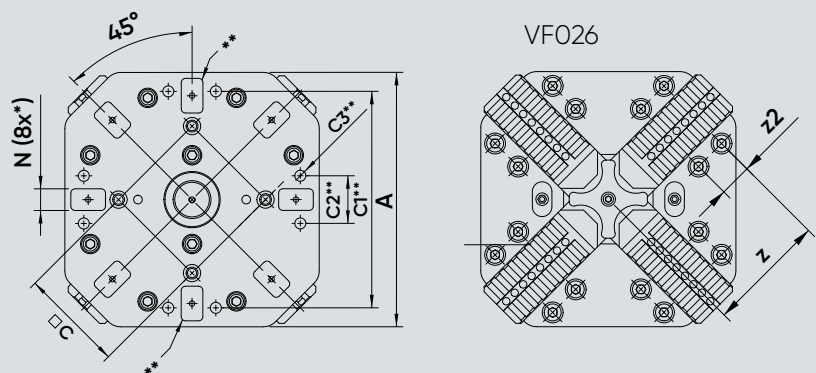
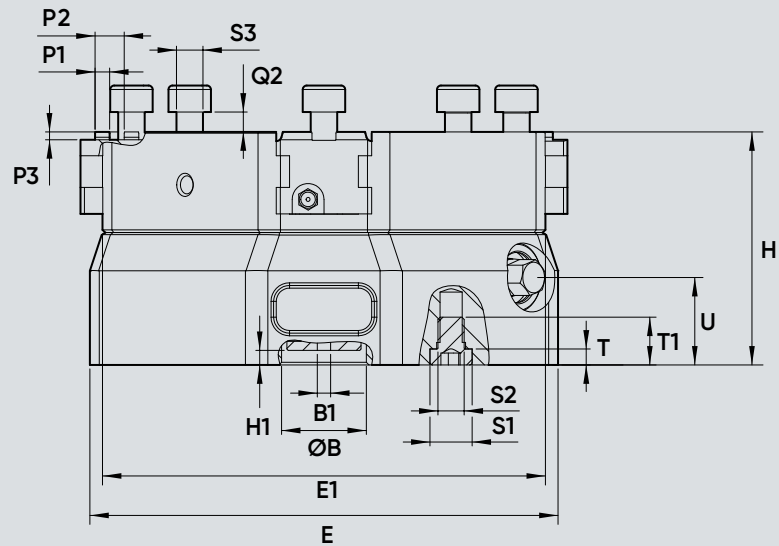
ANWENDUNG

- Spannen von runden, quadratischen/ und geometrisch unregelmäßigen Bauteilen
- Für verformungsempfindliche Bauteile
- Stationäre Anwendung auf Fräsmaschinen
- Innen- und Außenspannung
- Direkte Montage von **SOLIDBolt**, **SOLID**

TECHNISCHE MERKMALE

- Zentrisch ausgleichendes Spannen möglich
- Zentrisch spannen mit 2 Backen
- Spannung mit Festanschlag

Technische Daten		VF
technical information		
Ident-Nr. / ident-no.		84
Futtergröße	mm	16
chuck size		
Hub pro Backe	mm	12
radial jaw stroke		
Ausgleichshub	mm	11
compensation		
max. Anzugsmoment	Nm	10
max. tightening torque		
max. Spannkraft bei 4 Backen	kN	40
max. gripping force with 4 jaws		
max. Spannkraft bei 2 Backen	kN	20
max. gripping force with 2 jaws		
max. Drehzahl	1/min	40
max. speed	r.p.m.	
Masse (ohne Backen)	kg	13
weight (without top jaws)		
Massenträgheitsmoment	kg · m ²	0,0
moment of inertia		
Standard weiche Aufsatzbacke	—	VF
standard soft jaw		
Standard harte Greiferbacke	—	VF
standard hard gripper jaw		





Schau dir den VF-Zentrierspanner
im Detail an!
Look at the VF-centering vice in detail!

Anbindung: SOLIDPoint®; SOLIDBolt; Quick•Point von Lang für 96 mm Bolzenabstand
/ Spannpratzen / Adapterplatte
Connection: SOLIDPoint®; SOLIDBolt; Quick•Point from Lang for 96 mm grid
/ clamping claws / adaptor plate

Abmessungen dimensions		VF016	VF026
	A mm	162	235
	A1 mm	148,5	235
	B H7 mm	32	50
	B1 mm	M6; 5 tief	M6; 5 tief
	C ±0,05 mm	96	96
	C1 mm	—	200
	C2 mm	—	44
	C3 mm	—	M12; 22 tief
	E mm	176,8	268,7
	E1 mm	167,3	268,7
	H mm	88	125,5
	H1 mm	5,5	13
	L mm	60,5	93
	M mm	36	48
	N G7 mm	20	20
	P1 mm	5,5	5,5
	P2 mm	11	11
	P3 mm	3	3
	Q2 mm	12	12
Futter geöffnet / chuck open	R mm	92	141,3
	S1 H6 mm	16	16
	S2 mm	M10	M10
	T mm	6	6
	T1 mm	20	26
	U mm	33	50,5
	U1 max mm	6	0
Schlüsselweite / wrench width	W mm	12	17
	l1 mm	11 (4x)	11 (7x)
	l2 mm	8,25	8,25
	n mm	9	9
	S3 mm	M8 x 25	M8 x 30
	z mm	52	110
	Øz1 mm	13; 5,5 tief	18; 7,5 tief
	z2 mm	—	30
	z3 mm	56	75

INOFlex® VF

Aufsatzbacken und Festanschläge

Top jaws and fixed jaws

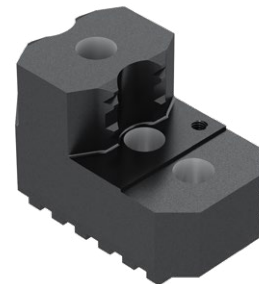
Weiche Aufsatzbacken / soft top-jaws

Typ / type		VP10	VP12
Ident-Nr. / ident-no.		851010	851012
Spannbereich / clamping range	mm	0 - 160	0 - 260
Breite x Höhe x Länge / width x height x length	mm	36 x 38 x 63	48 x 58 x 80
Ausführung / type		weich / soft	weich / soft
Gewicht / weight	kg	1,8	1,8
Passend für / compatible with	Typ-Nr.	VF016	VF026



Harte Greiferbacken / hard adjustagrip-jaws

Typ / type		VR10	VR12
Ident-Nr. / ident-no.		850010	850012
Spannbereich / clamping range	mm	28 - 180	48 - 260
Breite x Höhe x Länge / width x height x length	mm	36 x 38 x 63	48 x 58 x 80
Spannkontur / clamping surface		Greiferzähne / grip teeth	Greiferzähne / grip teeth
Gewicht / weight	kg	1,4	4,3
Passend für / compatible with	Typ-Nr.	VF016	VF026



Festanschlagbacken / fixed jaws

Typ / type		VCF016	VCF026
Ident-Nr. / ident-no.		854009	854020
Breite x Höhe x Länge / width x height x length	mm	77 x 35 x 52	100 x 45 x 68
Spannkontur / clamping surface		glatt / smooth	glatt / smooth
Gewicht / weight	kg	0,9	1,7
Festanschlag passend für / Fixed jaw suitable for	Typ-Nr.	VF016	VF026



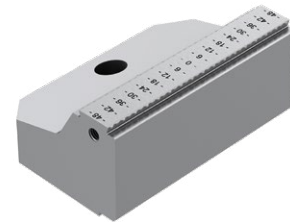
Bewegliche Backe mit Greiferzähnen / movable jaw with grip teeth

Typ / type		VCG016	VCG026
Ident-Nr./ ident-no.		854032	854033
Spannbereich / clamping range	mm	0 - 160	0 - 260
Breite x Höhe x Länge / width x height x length	mm	77 x 46 x 54	100 x 55 x 65
Spannkontur / clamping surface		Greiferzähne / grip teeth	Greiferzähne / grip teeth
Gewicht / weight	kg/ St.	1	1,5



Bewegliche Backe mit Halteverzahnung / movable jaw with holding teeth

Typ / type		VCH016	VCH026
Ident-Nr./ ident-no.		854034	854035
Spannbereich / clamping range	mm	0 - 160	0 - 260
Breite x Höhe x Länge / width x height x length	mm	77 x 46 x 54	100 x 55 x 65
Spannkontur / clamping surface		SOLIDGrip	SOLIDGrip
Gewicht / weight	kg/ St.	1	1,5



Verwendung nur für vorgeprägte Werkstücke
Only for use with pre-stamped parts

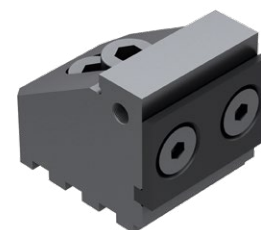
Breite bewegliche Backen - glatt / wide movable jaws - smooth

Typ / type		VCB016	VCB026
Ident-Nr./ ident-no.		854010	854019
Spannbereich / clamping range	mm	13 - 185	27 - 290
Breite x Höhe x Länge / width x height x length	mm	77 x 35 x 45	100 x 45 x 67
Spannkontur / clamping surface		glatt / smooth	glatt / smooth
Gewicht / weight	kg/ St.	0,9	1,7



Schmale bewegliche Backen - glatt / narrow movable jaws - smooth

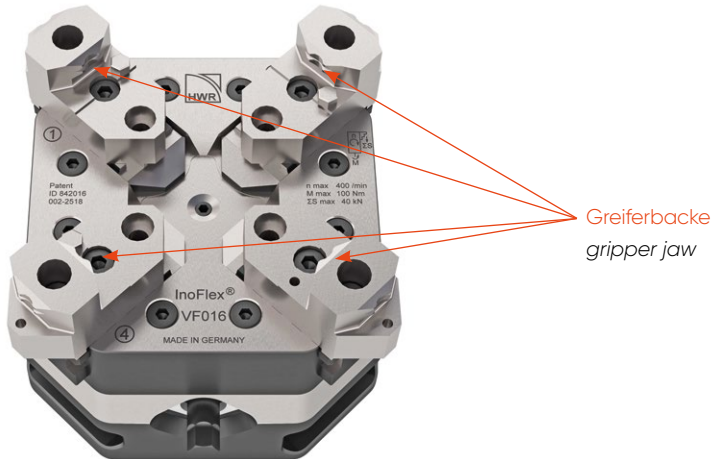
Typ / type		VCB018	VCB028
Ident-Nr./ ident-no.		854026	854029
Spannbereich / clamping range	mm	13 - 185	27 - 290
Breite x Höhe x Länge / width x height x length	mm	36 x 36 x 45	48 x 45 x 64
Spannkontur / clamping surface		glatt / smooth	glatt / smooth
Gewicht / weight	kg/ St.	0,6	1,3



INOFlex® VF

FUTTERSPPANNUNG: 4 STANDARD GREIFERBACKEN

CHUCK CLAMPING: 4 STANDARD GRIPPER JAWS



ohne Bauteil
without workpiece

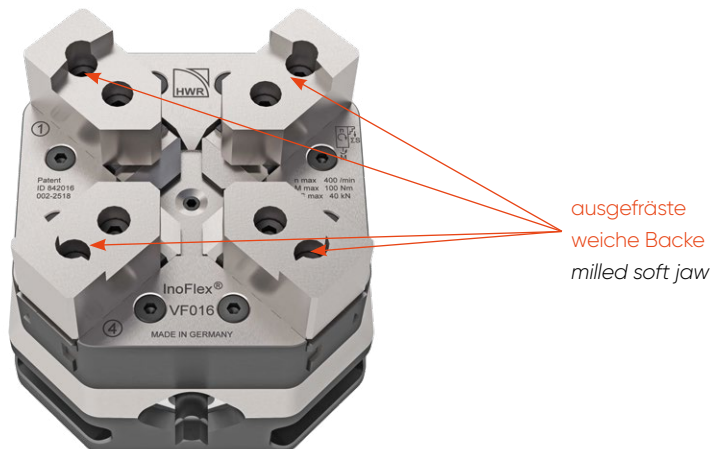
Spannen eines runden Bauteils mit vier Standard Greiferbacken
Clamping of a round workpiece with four standard gripper jaws



mit Bauteil
with workpiece

FUTTERSPPANNUNG: 4 STANDARD WEICHE BACKEN

CHUCK CLAMPING: 4 STANDARD SOFT JAWS



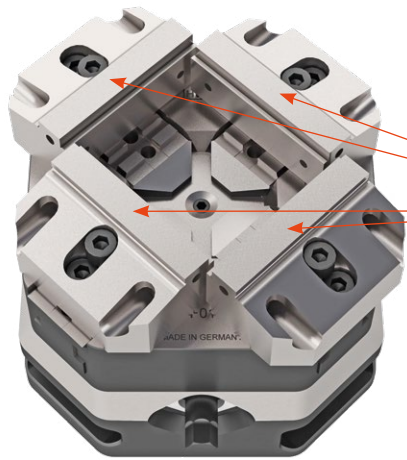
ohne Bauteil
without workpiece

Spannen eines runden Bauteils mit vier ausgefrästen weichen Standard Backen
Clamping of a round workpiece with four milled standard soft jaws



mit Bauteil
with workpiece

FUTTERSPPANNUNG: 4 BEWEGLICHE BREITE BACKEN CHUCK CLAMPING: 4 WIDE MOVABLE JAWS



bewegliche
breite Backen
wide movable jaw

ohne Bauteil
without workpiece

Spannen eines rechteckigen Bauteils mit vier beweglichen breiten Backen
Clamping of a rectangular workpiece with four wide movable jaws



mit Bauteil
with workpiece

FUTTERSPPANNUNG: 4 BEWEGLICHE SCHMALE BACKEN CHUCK CLAMPING: 4 SLIM MOVABLE JAWS



bewegliche
schmale Backen
slim movable jaw

ohne Bauteil
without workpiece

Spannen eines rechteckigen Bauteils mit vier beweglichen schmalen Backen
Clamping of a rectangular workpiece with four slim movable jaws



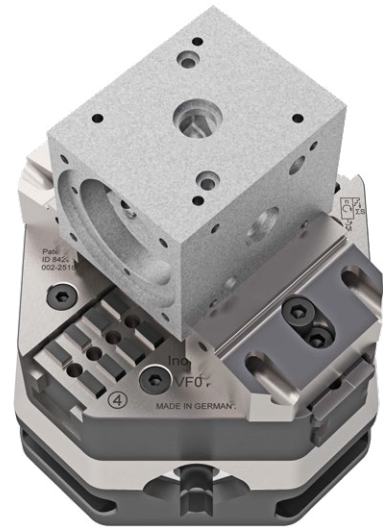
mit Bauteil
with workpiece



SCHRAUBSTOCKSPANNUNG: 2 BEWEGLICHE BREITE BACKEN VICE CLAMPING: 2 WIDE MOVABLE JAWS



bewegliche
breite Backe
wide movable jaw

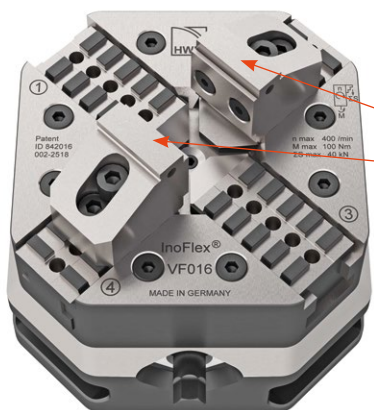


ohne Bauteil
without workpiece

mit Bauteil
with workpiece

Spannen eines rechteckigen Bauteils mit zwei beweglichen breiten Backen
Clamping of a rectangular workpiece with two wide movable jaws

SCHRAUBSTOCKSPANNUNG: 2 BEWEGLICHE SCHMALE BACKEN VICE CLAMPING: 2 SLIM MOVABLE JAWS



bewegliche
schmale Backe
slim movable jaw



ohne Bauteil
without workpiece

mit Bauteil
with workpiece

Spannen eines rechteckigen Bauteils mit zwei beweglichen schmalen Backen
Clamping of a rectangular workpiece with two slim movable jaws

SCHRAUBSTOCKSPANNUNG: 1 FESTANSCHLAGBACKE,
1 BEWEGLICHE BREITE BACKE

VICE CLAMPING: 1 STATIONARY JAW, 1 WIDE MOVABLE JAWS



bewegliche
breite Backe
wide movable jaw

Festanschlag
fixed jaw



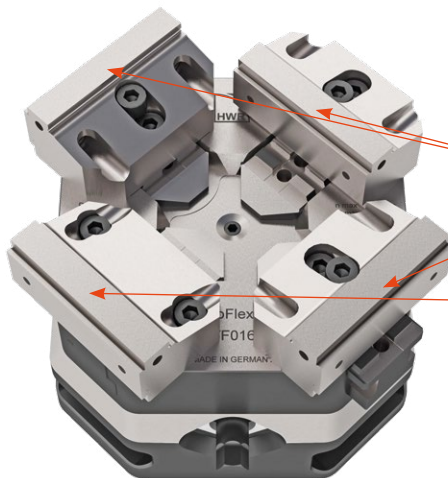
ohne Bauteil
without workpiece

mit Bauteil
with workpiece

Spannen eines rechteckigen Bauteils mittels eines Festanschlags und einer beweglichen breiten Backe
Clamping of a rectangular workpiece with one stationary jaw and one wide movable jaws

SCHRAUBSTOCKSPANNUNG: 1 FESTANSCHLAGBACKE,
3 BEWEGLICHE BREITE BACKEN

VICE CLAMPING: 1 STATIONARY JAWS, 3 WIDE MOVABLE JAWS



bewegliche
breite Backe
wide movable jaw

Festanschlag
fixed jaw



ohne Bauteil
without workpiece

mit Bauteil
with workpiece

Spannen eines rechteckigen Bauteils mittels eines Festanschlags und drei beweglichen breiten Backen
Clamping of a rectangular workpiece with one stationary jaw and three wide movable jaws

