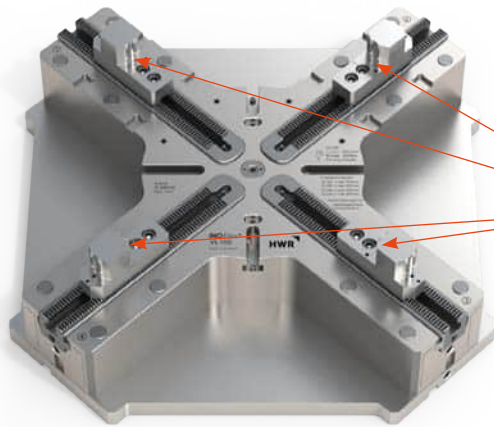


# INOFlex<sup>®</sup> VL

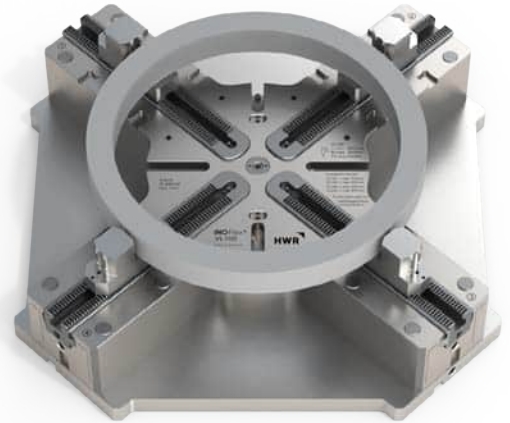
FUTTERSPPANNUNG: 4 STANDARD GREIFERBACKEN  
CHUCK CLAMPING: 4 STANDARD GRIPPER JAWS



Greiferbacken  
gripper jaws

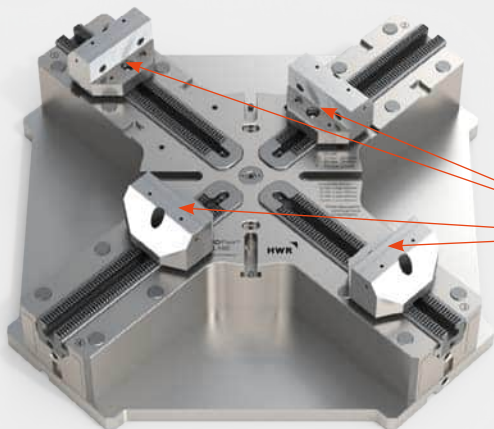
ohne Bauteil  
without workpiece

Spannen eines runden Bauteils mit vier Standard Greiferbacken  
Clamping of a round workpiece with four standard gripper jaws



mit Bauteil  
with workpiece

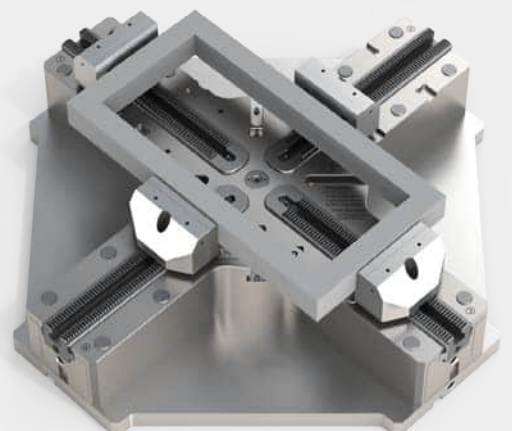
FUTTERSPPANNUNG: 4 BEWEGLICHE BREITE BACKEN  
CHUCK CLAMPING: 4 WIDE MOVABLE JAWS



bewegliche breite  
Backen  
wide movable jaw

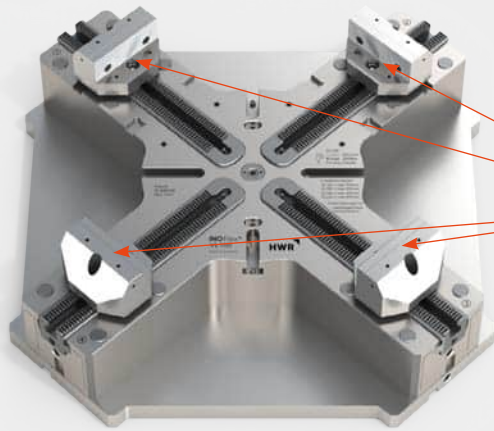
ohne Bauteil  
without workpiece

Spannen eines rechteckigen Bauteils mit vier beweglichen breiten Backen  
Clamping of a rectangular workpiece with four wide movable jaws



mit Bauteil  
with workpiece

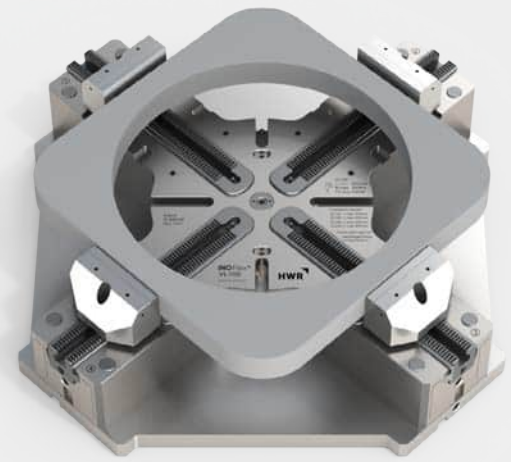
## FUTTERSPEANUNG: 4 BEWEGLICHE BREITE BACKEN CHUCK CLAMPING: 4 WIDE MOVABLE JAWS



bewegliche  
breite Backen  
wide movable jaw

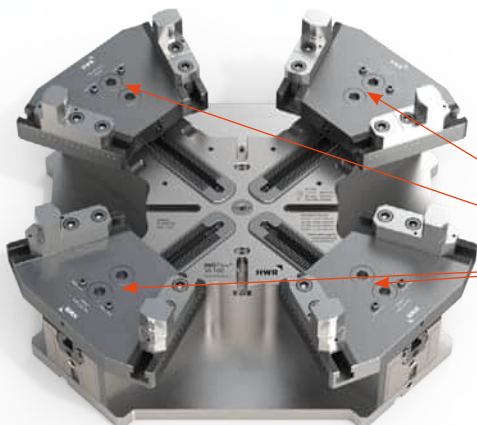
ohne Bauteil  
without workpiece

Spannen eines quadratischen Bauteils mit vier beweglichen breiten Backen  
Clamping of a square workpiece with four wide movable jaws



mit Bauteil  
with workpiece

## ZENTRISCH AUSGLEICHENDE-8-PUNKT-SPANNUNG MIT INOZet® PENDELBRÜCKEN CONCENTRIC COMPENSATING 8-POINT CLAMPING WITH INOZet® PENDULUM BRIDGES



INOZet® Brücken  
INOZet® bridges

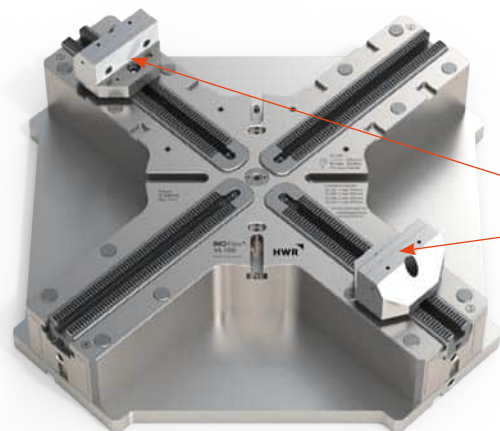
ohne Bauteil  
without workpiece

Zentrisch ausgleichende 8-Punkt Spannung für besonders verformungsempfindliche Bauteile  
Concentric compensating 8-point clamping for highly deformation sensitive workpieces



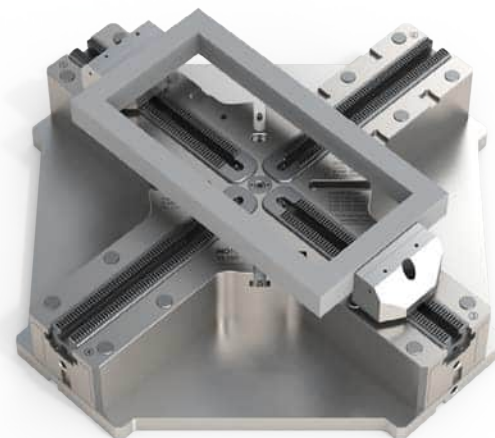
mit Bauteil  
with workpiece

## SCHRAUBSTOCKSPANNUNG: 2 BEWEGLICHE BREITE BACKEN VICE CLAMPING: 2 WIDE MOVABLE JAWS



ohne Bauteil  
without workpiece

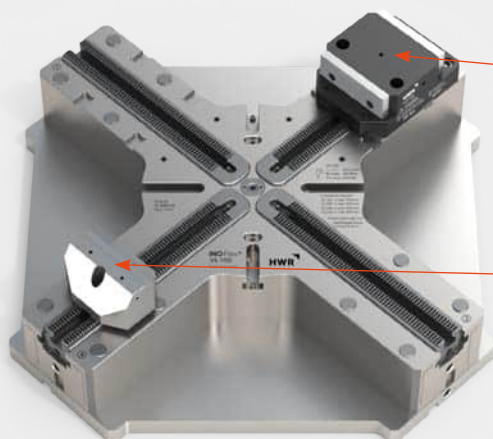
Spannen eines rechteckigen Bauteils mit zwei beweglichen breiten Backen  
Clamping of a rectangular workpiece with two wide movable jaws



mit Bauteil  
with workpiece

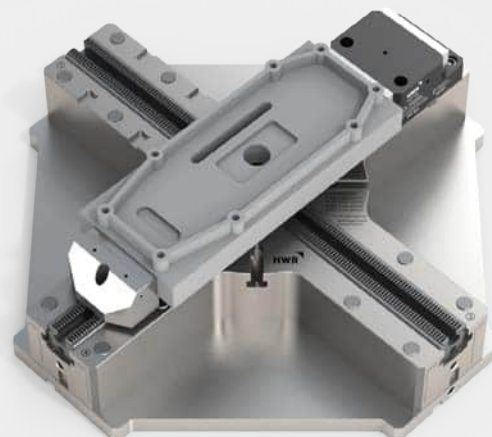
bewegliche  
breite Backen  
wide movable  
jaws

## SCHRAUBSTOCKSPANNUNG : 1 FESTANSCHLAGBACKE, 1 BEWEGLICHE BREITE BACKE VICE CLAMPING: 1 STATIONARY JAW, 1 WIDE MOVABLE JAW



ohne Bauteil  
without workpiece

Spannen eines rechteckigen Bauteils mittels eines Festanschlags und einer beweglichen breiten Backe  
Clamping of a rectangular workpiece with one stationary jaw and one wide movable jaw



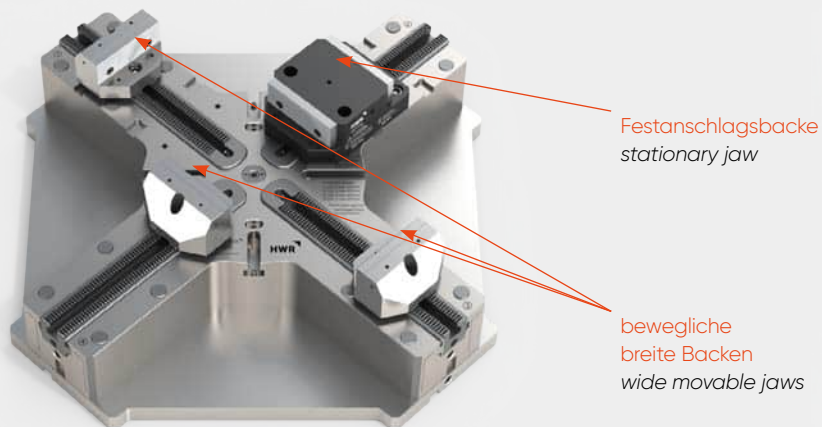
mit Bauteil  
with workpiece

Festanschlagsbacke  
stationary jaw

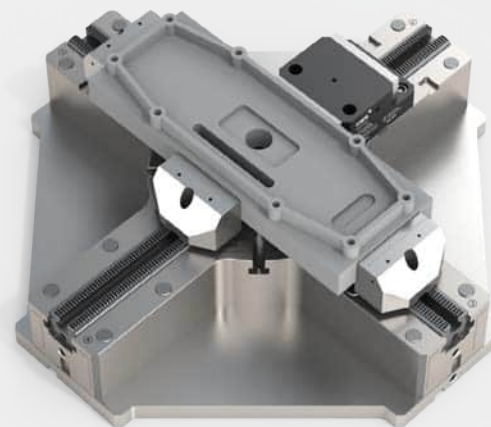
bewegliche  
breite Backe  
wide movable  
jaw

SCHRAUBSTOCKSPANNUNG: 1 FESTANSCHLAGBACKE,  
3 BEWEGLICHE BREITE BACKEN

VICE CLAMPING: 1 STATIONARY JAW, 3 WIDE MOVABLE JAWS



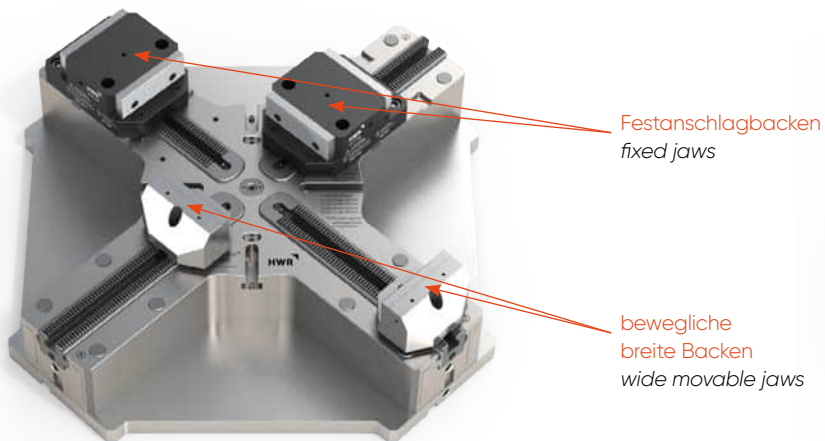
ohne Bauteil  
without workpiece



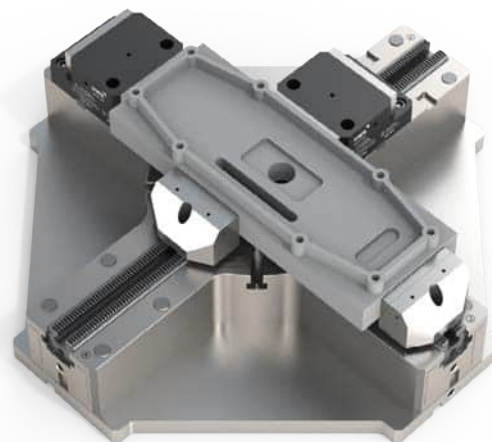
Spannen eines rechteckigen Bauteils mittels eines Festanschlags und drei beweglichen breiten Backen  
Clamping of a rectangular workpiece with one stationary jaw and three wide movable jaws

SCHRAUBSTOCKSPANNUNG: 2 FESTANSCHLAGBACKEN,  
2 BEWEGLICHE BREITE BACKEN

VICE CLAMPING: 2 STATIONARY JAWS, 2 WIDE MOVABLE JAWS



ohne Bauteil  
without workpiece



Spannen eines rechteckigen Bauteils mit zwei Festanschlägen und zwei beweglichen breiten Backen  
Clamping of a rectangular workpiece with two stationary jaws and two wide movable jaws