



## **Robuste und zuverlässige analoge Heizplatten und Rührer für allgemeine Heiz- und Rühranwendungen**

Modellreihe OHAUS Guardian™ 2000 sind ideal für Bildungseinrichtungen und andere Laborumgebungen, in denen wirtschaftliches, schnelles Erhitzen und zuverlässiges Rühren von bis zu 15 l erforderlich sind. Alle drei Größen bieten eine unkomplizierte Tastensteuerung zur problemlosen Einstellung der Heiz- und Rührfunktionen. Das robuste Gehäuse enthält einen integrierten Stativstangenhalter, der die optionale Stativstange aufnimmt.

### **Einzigartige Ausstattung:**

- Sicheres Aufheizen bis 500 °C und Verrühren von bis zu 15 l mit der benutzerfreundlichen Tastensteuerung für ein unkompliziertes Arbeiten im Laboralltag in Verbindung mit einem günstigen Preis.
- Auf Langlebigkeit ausgelegt – das robuste Metallgehäuse ist auslaufsicher konstruiert und für eine lange Lebensdauer selbst unter rauen Bedingungen im Labor geschaffen. Die glatte, chemikalienbeständige Keramikdeckplatte ist perfekt für eine problemlose Reinigung.
- Sicherheit ist von größter Bedeutung – die gut sichtbare Heizplatten-Anzeige leuchtet auf, wenn die Temperatur des Heizelements über 40 °C liegt. Somit steht die Sicherheit im Fokus um den Endnutzer bei allen Arbeitsanwendungen zu schützen.

# GUARDIAN™ 2000 Heizrührer

## Spezifikation

Modell	e-G21ST04R	e-G21HP04C	e-G21HS04C
Funktion	Rühren	Erhitzen	Erhitzen und Rühren
Abmessungen der Deckplatte	10.2 x 10.2 cm		
Drehzahlbereich	200 rpm bis 1600 rpm	–	200 rpm bis 1600 rpm
Temperaturbereich	–	70 °C - 500 °C	
Kontrolle	Analog		
Kapazität	15 l		
Material der Deckplatte	Harz	Keramik	
Abmessungen (H x L x B)	11.0 x 26.4 x 16.3 cm		
Nettogewicht	2.1 kg	1.8 kg	2.5 kg
Spannungsversorgung	220V-240V ~1A 50/60Hz	220V-240V ~4A 50/60Hz	
Stromaufnahme	35W (220~240V)	505W (220~240V)	535W (220~240V)
Betriebsumgebung	5°C – 40°C, 80% rel. Luftfeuchte, nicht kondensierend		

Modell	e-G21ST07R	e-G21HP07C	e-G21HS07C
Funktion	Rühren	Erhitzen	Erhitzen und Rühren
Abmessungen der Deckplatte	17.8 x 17.8 cm		
Drehzahlbereich	200 rpm bis 1600 rpm	–	200 rpm bis 1600 rpm
Temperaturbereich	–	70 °C - 500 °C	
Kontrolle	Analog		
Kapazität	15 l		
Material der Deckplatte	Harz	Keramik	
Abmessungen (H x L x B)	11.2 x 31.8 x 22.3 cm		
Nettogewicht	2.8 kg	3.2 kg	3.9 kg
Spannungsversorgung	220V-240V ~1A 50/60Hz	220V-240V ~7A 50/60Hz	
Stromaufnahme	35W (220~240V)	1005W (220~240V)	1035W (220~240V)
Betriebsumgebung	5°C – 40°C, 80% rel. Luftfeuchte, nicht kondensierend		

Modell	e-G21STRDS	e-G21HPRDS	e-G21HSRDS
Funktion	Rühren	Erhitzen	Erhitzen und Rühren
Abmessungen der Deckplatte	13.5 cm Durchmesser		
Drehzahlbereich	200 rpm bis 1600 rpm	–	200 rpm bis 1600 rpm
Temperaturbereich	–	50 °C - 380 °C	
Kontrolle	Analog		
Kapazität	15 l		
Material der Deckplatte	Keramikbeschichteter Edelstahl		
Abmessungen (H x L x B)	10.1 x 26.4 x 16.3 cm		
Nettogewicht	2.3 kg	1.8 kg	2.5 kg
Spannungsversorgung	220V-240V ~1A 50/60Hz	220V-240V ~4A 50/60Hz	
Stromaufnahme	35W (220~240V)	505W (220~240V)	535W (220~240V)
Betriebsumgebung	5°C – 40°C, 80% rel. Luftfeuchte, nicht kondensierend		

# GUARDIAN™ 2000 Heizrührer

## Spezifikation und Zubehör

GUARDIAN 2000	
Anwendung	Flüssigkeiten kochen, grundlegende Proben- und Lösungsvorbereitung, Puffer und Reagenzien auflösen, Medien vorbereiten, Proben konzentrieren

Artikel-Nr.	Beschreibung	e-G21ST04R	e-G21HP04C	e-G21HS04C	e-G21ST07R	e-G21HP07C	e-G21HS07C	e-G21STRDS	e-G21HPRDS	e-G21HSRDS
30500597	Vessel Clamp	●	●	●	●	●	●	●	●	●
30500598	Rührstab-Fangeinrichtung	●		●	●		●	●		●
30400147	Rührstab 2,5 cm PTFE	●		●	●		●	●		●
30400148	Rührstab 3,8 cm PTFE	●		●	●		●	●		●
30400149	Rührstab 7 cm PTFE	●		●	●		●	●		●
30400150	Rührstab 10 cm mit Mittelring	●		●	●		●	●		●
30692826	Halter-Kit Thermometer e-G31		●	●		●	●		●	●
30726783*	Rührstab 3.8 cm mit Mittelring	●		●	●		●	●		●

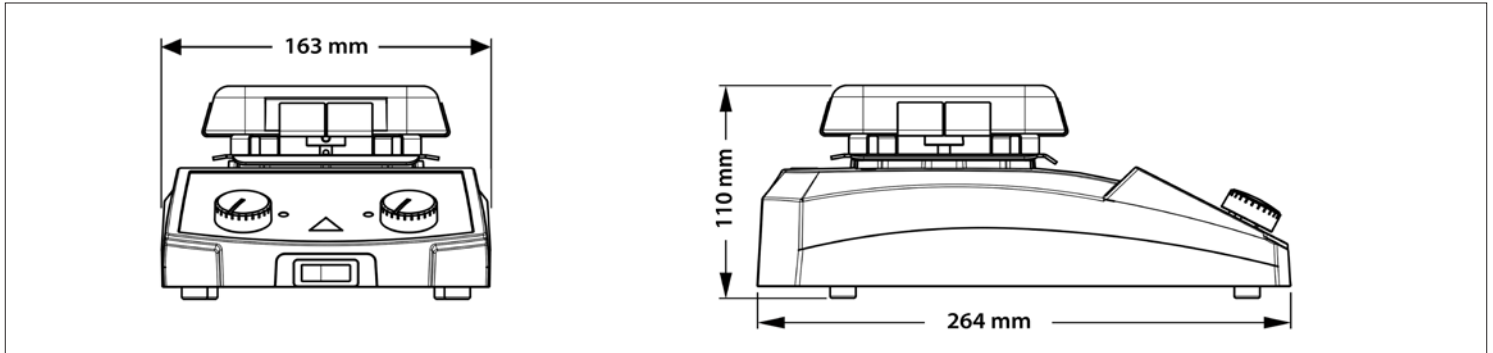
\* VE mit 5 St. Magnetrührstäbe



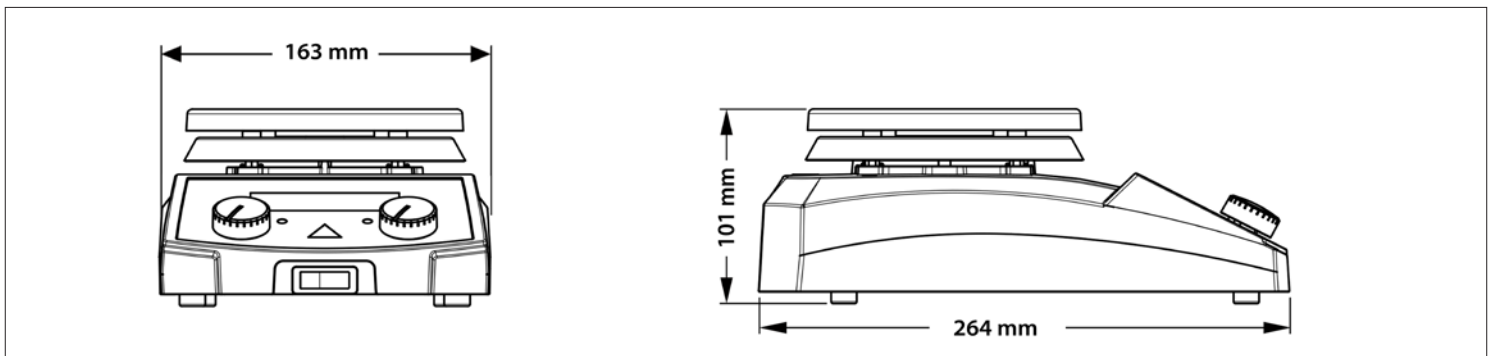
# GUARDIAN™ 2000 Heizrührer

## Außenabmessungen

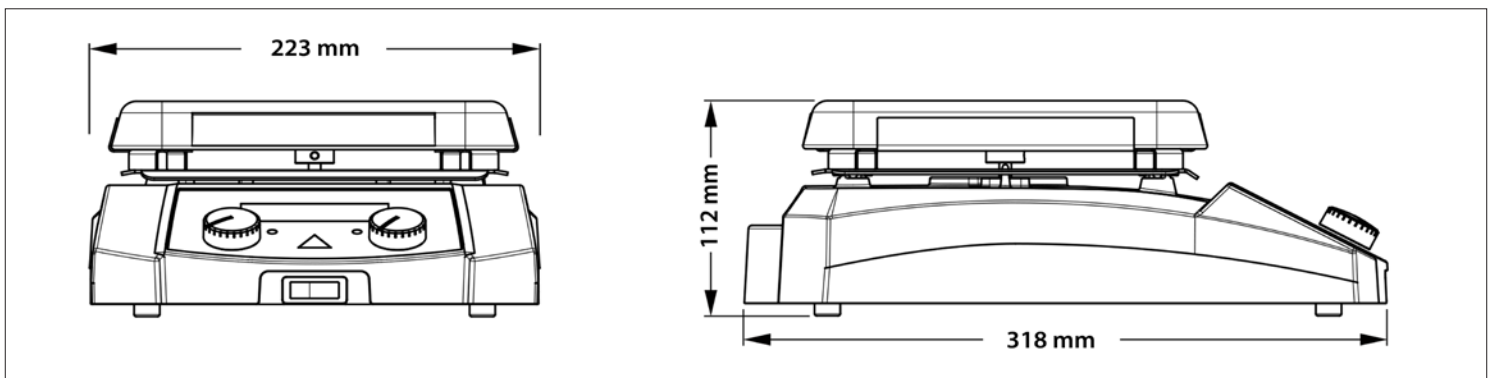
e-G21HS04C, e-G21HP04C, e-G21ST04R



e-G21HSRDS, e-G21HPRDS, e-G21STRDS



e-G21HS07C, e-G21HP07C, e-G21ST07R



## Weitere Merkmale und Ausstattung

Grüne Anzeigeleuchten für die Heiz- und Rührparameter, Einstell-Knöpfe für einfache Temperatur- und Geschwindigkeits-Regelung, ein PTFE-ummantelter Magnetrührstab, Ein-/Ausschalter zur Heizabschaltung, integrierter Stativstangenhalter.

## Zulassungen

- **Produktsicherheit:** IEC/EN 61010-1; IEC/EN 61010-2-010; IEC/EN 61010-2-051
- **Elektromagnetische Verträglichkeit:** IEC/EN 61326-1 Klasse A, industrielle Umgebungen
- **Übereinstimmungszeichen:** CE; UKCA; TÜV SÜD; WEEE
- **Andere** IP21

OHAUS Europe GmbH

Heuwinkelstrasse 3,  
8606 Nänikon,  
Schweiz

e-mail: [ssc@ohaus.com](mailto:ssc@ohaus.com)  
Tel: 0041 22 567 53 19  
e-mail: [tsc@ohaus.com](mailto:tsc@ohaus.com)  
Tel: 0041 22 567 53 20

[www.ohaus.com](http://www.ohaus.com)

*Das Managementsystem,  
das für die Herstellung dieses  
Produkts verantwortlich ist, ist  
nach ISO 9001:2015 zertifiziert.*

