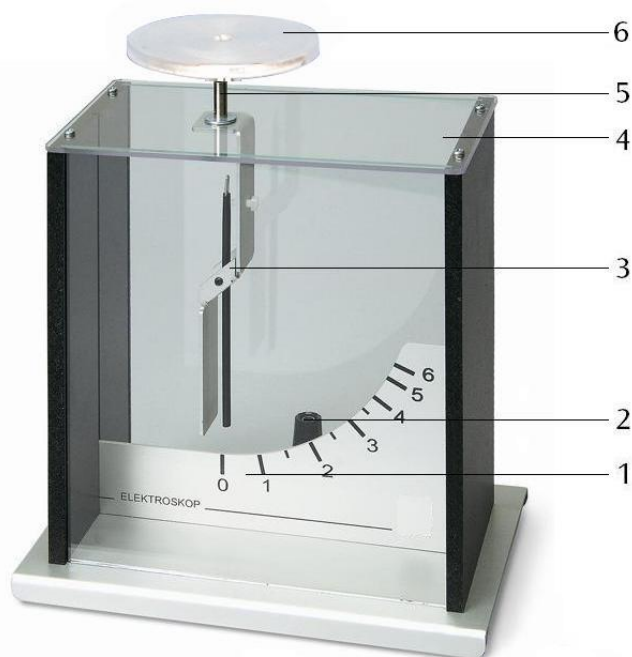


Elektroskop nach Kolbe 1001027

Bedienungsanleitung

08/22 HJB



- 1 Skala
- 2 4-mm-Erdungsbuchse
- 3 Träger mit Zeiger
- 4 Deckplatte / Isolator
- 5 4-mm-Buchse
- 6 Kondensatorplatte

1. Beschreibung

Das Elektroskop nach Kolbe dient zum Nachweis elektrischer Ladungen und Spannungen mit hoher Empfindlichkeit.

Das Elektroskop besteht aus einem Metallgehäuse mit 4-mm-Erdungsbuchse auf der Metallgrundplatte. Die Vorder- und Rückseite sind aus Glas ausgebildet. Isoliert an der Deckplatte des Gehäuses ist der Träger für den spitzengelagerten Zeiger angebracht. Der Zeiger ist unsymmetrisch aufgehängt, und liefert so durch sein Gewicht das Rückstellmoment. Leitend mit dem Zeigerträger verbunden ist am oberen Teil des Geräts eine 4-mm-Buchse angebracht zur Aufnahme der Kondensatorplatte oder anderer Komponenten. Die Größenordnung der Aufladung lässt sich an einer Skala grob ablesen. Für Demonstrationsversuche ist das Elektroskop zur Schattenprojektion geeignet.

2. Lieferumfang

- 1 Elektroskop
- 1 Kondensatorplatte auf 4-mm-Stecker

3. Technische Daten

Messbereich: 0 – 6 KV
 Abmessungen: 170 x 110 x 190 mm³

4. Reibstäbe und Reibzeug

Reibstäbe	Reibzeug	Ladungsvorzeichen
PVC	Kunststoffolie	+
Acrylglas	Kunststoffolie	-
Glasrohr	Zeitungspapier, Leder	+
Kunststoffstab	Wolle, Textilfasern	-

5. Bedienung

5.1 Allgemeine Hinweise

- Darauf achten, dass der Isolator immer sauber und trocken ist. Gegebenenfalls mit Alkohol oder Spiritus reinigen.
- Bei hoher Luftfeuchtigkeit und nach einem Transport des Geräts von einem kälteren in einen warmen Raum Elektroskop mit warmer Luft (z.B. aus einem Fön) trocknen.

5.2 Aufladen des Elektroskops durch Berühren mit einem geladenen Körper

- Kondensatorplatte auf das Elektroskop stecken.
- Reibstab (z.B. 1002709) mit geeignetem Reibzeug (PVC- bzw. Acrylglasstäbe z.B. mit Kunststoffolie) kräftig reiben.
- Kondensatorplatte mit dem geriebenen Stab berühren. Zeiger schlägt aus.
- Reibstab entfernen. Zeigerausschlag bleibt erhalten.
- Kondensatorplatte mit der Hand berühren. Zeigerausschlag geht zurück.

5.3 Aufladen des Elektroskops durch Induzenz

- Aufgeladenen Reibstab der Kondensatorplatte nähern, jedoch nicht berühren. Der Zeiger schlägt aus.
- Reibstab entfernen. Zeigerausschlag geht zurück.
- Aufgeladenen Reibstab erneut der Kondensatorplatte nähern. Der Zeiger schlägt wieder aus.
- Kondensatorplatte kurz mit dem Finger berühren und so entladen. Zeigerausschlag geht zurück.
- Reibstab nun entfernen. Der Zeiger schlägt erneut aus.

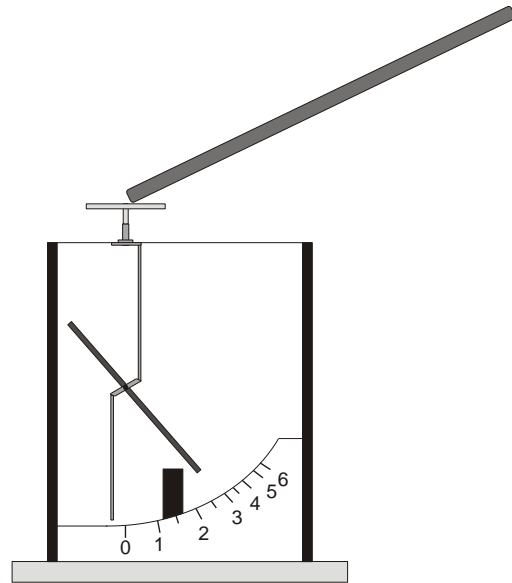


Fig. 1 Aufladung des Elektroskops mittels eines Reibstabs

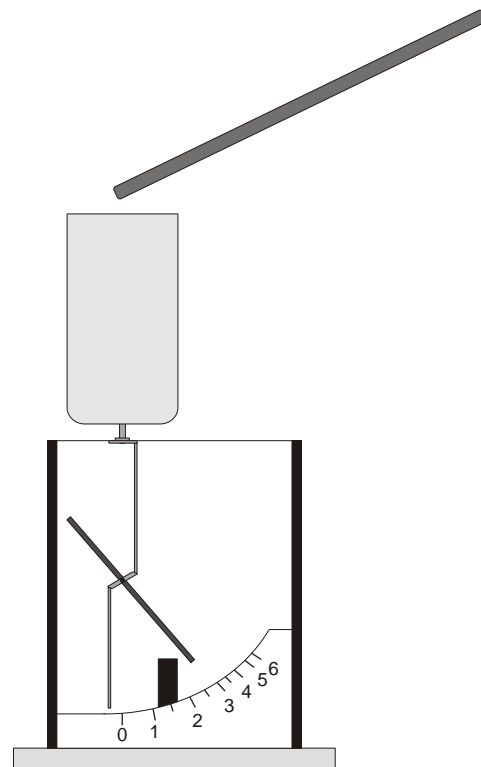
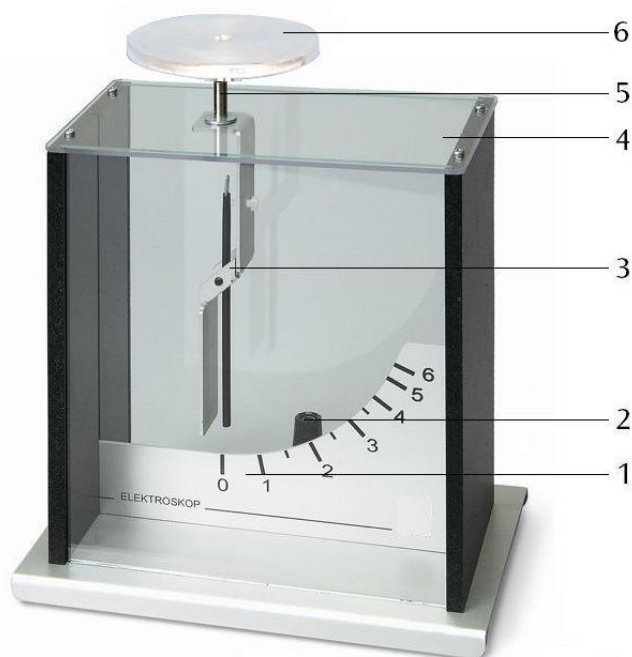


Fig. 2 Aufladung eines Faraday-Behlers (1000972)

Kolbe's Electroscope 1001027

Instruction Sheet

08/22 HJB



- 1 Scale
- 2 4 mm earth socket
- 3 Support with pointer
- 4 Top plate / Insulator
- 5 4-mm socket
- 6 Capacitor plate

1. Description

The electroscope is used for the detection of electrical charges and voltages with high sensitivity.

The electroscope consists of a metal housing with a 4 mm socket for grounding purposes and glass front and rear. The support for the pointer with pivot bearing is attached electrically insulated to the top plate. The pointer is suspended asymmetrically and so its weight delivers the restoring moment. At the upper part of the device there is a 4 mm socket which is connected to the pointer support for mounting a sphere and a capacitor plate. A scale allows reading of the electrical charge.

For demonstration experiments the electroscope is suitable for shadow projection.

2. Equipment supplied

- 1 Electroscope
- 1 Capacitor plate with 4-mm plug

3. Technical Data

Measuring range: 0 – 6 KV
 Dimensions: 170 x 110 x 190 mm³

4. Friction rods and rubbing material

Friction rods	Rubbing material	Charge polarity
PVC	Plastic foil	+
Acrylic glass	Plastic foil	-
Glass tube	Newspaper, leather	+
Plastic rod	Wool, textile fibers	-

5. Operation

5.1 General notes

- Make sure that the insulator is always clean and dry. If necessary use alcohol or spirits for cleaning.
- At high humidity and after transporting the unit from a cool room into a warmer one, dry the electroscope in a stream of hot air (e.g. a hair dryer).

5.2 Charging up the electroscope by touching it with a statically charged body

- Attach the capacitor plate to the electroscope.
- Rub the friction rod (e.g. 1002709) with the suitable material (PVC or acrylic rods e.g. with plastic foil).
- Touch the capacitor plate with the charged rod. The pointer deflects.
- Remove the friction rod, the pointer remains deflected.
- Touch the capacitor plate with your hand. The pointer returns to normal.

5.3 Using electrostatic induction to charge up the electroscope

- Approach but do not touch the capacitor plate with the statically charged friction rod. The pointer deflects.
- Remove the friction rod. The pointer returns to normal.
- Again approach the capacitor plate with the statically charged friction rod. Once again the pointer deflects.
- Briefly touch the capacitor plate with your finger to discharge it. The pointer deflection disappears and returns to normal.
- Now remove the friction rod. The pointer again shows deflection.

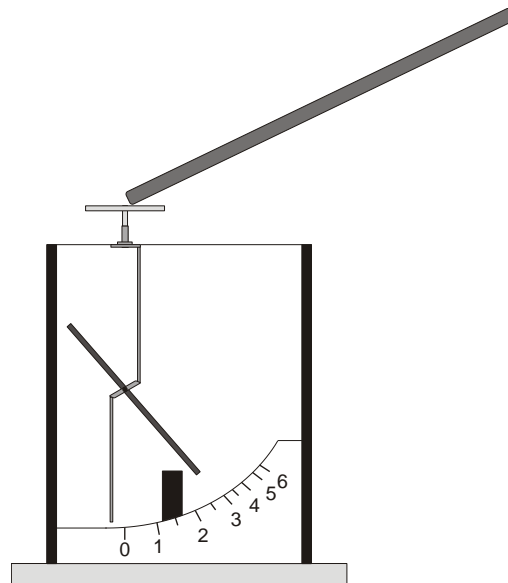


Fig. 1 Charging the electroscope using a statically-charged friction rod

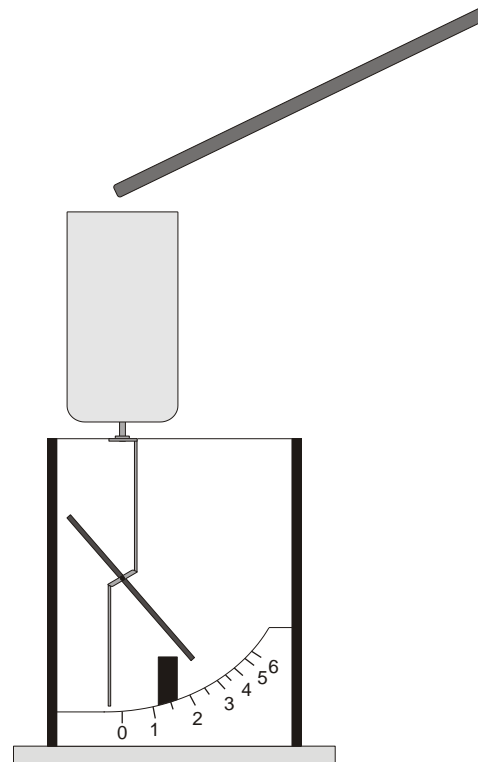
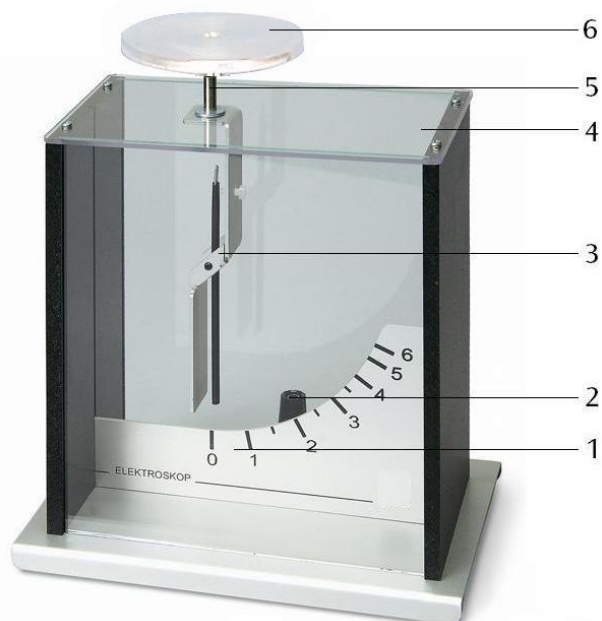


Fig. 2 Charging a Faraday cup (1000972)

Electroscopio según Kolbe 1001027

Instrucciones de uso

08/22 HJB



- 1 Escala
- 2 Clavijero de puesta a tierra de 4 mm
- 3 Soporte con indicador
- 4 Tapa superior / Aislador
- 5 Clavijero de 4 mm
- 6 Placa de condensador

1. Descripción

Del electroscopio sirve para comprobar la existencia de cargas y tensiones eléctricas con una alta sensibilidad.

El electroscopio se compone de una carcasa metálica que lleva un casquillo de puesta a tierra de 4 mm en la placa base metálica. La pared anterior y la posterior están hechas de placas de vidrio. Acoplado a la tapa superior, aislado eléctricamente del resto de cuerpo, se encuentra el soporte para la aguja índice de suspensión en puntas. El índice está suspendido asimétricamente y proporciona así por su peso el momento de restitución a la posición inicial. Conectado galvánicamente con el soporte de la aguja se encuentra un casquillo de 4 mm, para acoger la esfera o una placa de condensador en la parte superior del aparato. El orden de magnitud de la carga en el electroscopio se puede estimar por medio de una escala vertical dentro del aparato.

El electroscopio es apropiado para la proyección de siluetas en experimentos de demostración.

2. Volumen de entrega

- 1 Elektroskop
- 1 Placa de condensador sobre conector de 4 mm

3. Datos técnicos

Alcance de medida: 0 – 6 KV
Dimensiones: 170 x 110 x 190 mm³

4. Varillas de fricción y material de fricción

Varillas de fricción	Material de fricción	Signo de la carga
PVC	Lámina de plástico	+
Vidrio acrílico	Lámina de plástico	-
Tubo de vidrio	Papel periódico, uero	+
Varilla de plástico	Lana, fibras textiles	-

5. Servicio

5.1 Indicaciones generales

- Tenga en cuenta que el aislador debe encontrarse siempre limpio y seco. Dado el caso, se debe limpiar con alcohol.
- Ante una elevada humedad ambiente, o una vez que se haya transportado el equipo de un lugar frío a uno de mayor temperatura, se debe secar el electroscopio con aire caliente (por ejemplo, con un secador de cabello).

5.2 Carga del electroscopio por contacto con un cuerpo previamente cargado

- Insertar la placa de condensador en el electroscopio.
- Frotar con fuerza la varilla de fricción (p. ej. 1002709) con el material adecuado (PVC, o bien varillas de vidrio acrílico con, por ejemplo, láminas de plástico).
- Tocar la placa de condensador con la varilla previamente frotada. El indicador se desvía.
- Alejar la varilla de fricción. El indicador mantiene su desviación.
- Tocar la placa de condensador con la mano. El indicador retorna a su posición original.

5.3 Carga del electroscopio por influencia

- Acercar la varilla previamente frotada a la placa de condensador, pero sin que llegue a tocarla. El indicador se desvía.
- Alejar la varilla. El indicador retorna a su posición anterior.
- Acercar nuevamente la varilla. El indicador se vuelve a desviar.
- Tocar brevemente la placa de condensador con un dedo para así descargarla. El indicador retorna a su posición anterior.
- Alejar ahora la varilla. El indicador se vuelve a desviar.

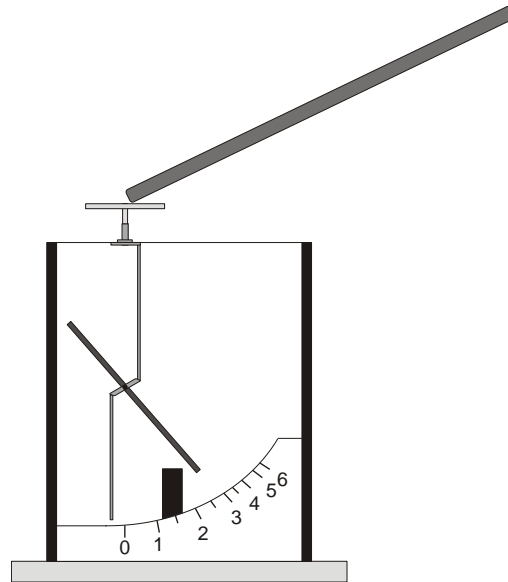


Fig. 1 Carga del electroscopio mediante una varilla de fricción

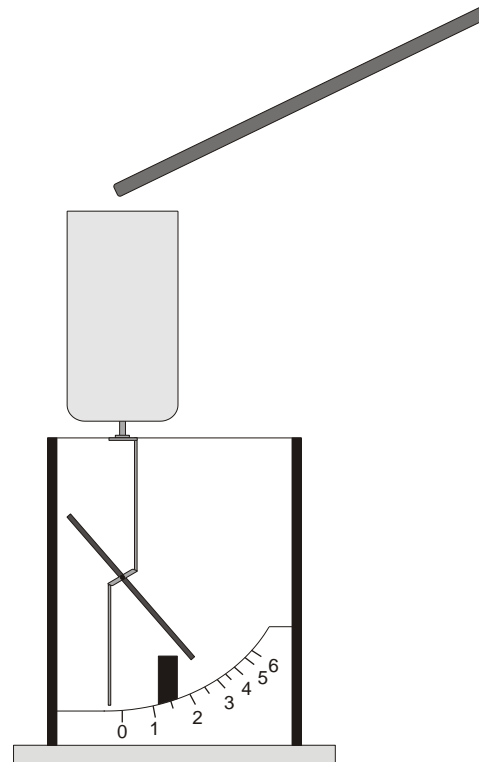
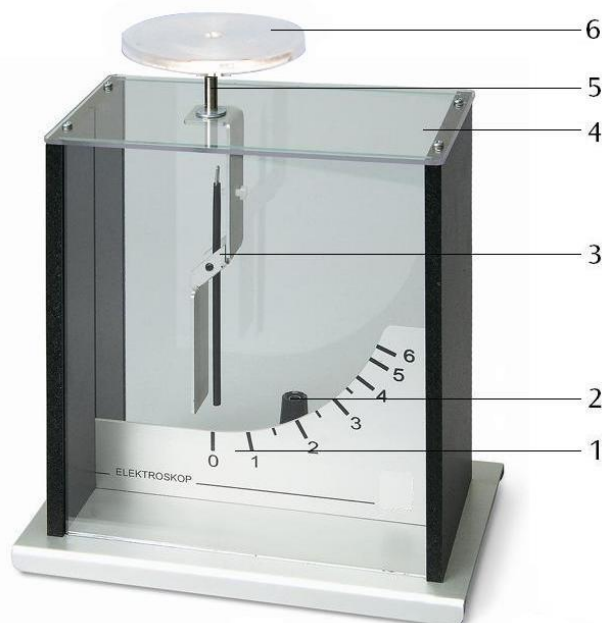


Fig. 2 Cargando una copa de Faraday (1000972)

Électroscope de Kolbe 1001027

Instructions d'utilisation

08/22 HJB



- 1 Graduation
- 2 Douille de terre 4 mm
- 3 Support avec indicateur
- 4 Plaque de recouvrement / Isolateur
- 5 Douille de 4 mm
- 6 Plaque de condensateur

1. Description

L'électroscope de Kolbe permettant de démontrer les charges et tensions électriques avec une très grande sensibilité.

L'électroscope se compose d'un boîtier métallique doté d'une douille de terre de 4 mm sur la plaque de base métallique. Les faces avant et arrière sont en verre. Le support pour l'indicateur sur roulement fixé sur la pointe est monté et isolé sur la plaque de recouvrement du boîtier. L'indicateur est suspendu de manière asymétrique et fournit ainsi le couple de rappel par son poids. Une douille de 4 mm destinée à loger la bille et la plaque de condensateur est montée sur la partie supérieure de l'appareil et reliée (conductrice) au support avec indicateur. L'ordre de grandeur de la charge est relevé grossièrement sur une échelle.

Dans le cadre d'essais de démonstration, l'électroscope convient à la projection d'ombre.

2. Matériel fourni

- 1 Électroscope
- 1 Plaque de condensateur sur fiche 4 mm

3. Caractéristiques techniques

Plage de mesure : 0 – 6 KV
 Dimensions : 170 x 110 x 190 mm³

4. Tige de friction et matériau pour le frottement

Tiges de friction	Matériau pour le frottement	Nature de la charge
PVC	Feuille en plastique	+
Verre acrylique	Feuille en plastique	-
Tube en verre	Papier journal, cuir	+
Tige en plastique	Laine, fibres textiles	-

5. Commande

5.1 Remarques générales

- Veillez à ce que l'isolateur soit toujours propre et sec. Au besoin, le nettoyer avec de l'alcool ou de l'alcool dénaturé.
- En cas de forte humidité de l'air et après un transport de l'appareil d'une pièce froide dans une pièce chaude, sécher l'électroscope avec de l'air chaud (par ex. avec un sèche-cheveux).

5.2 Chargement de l'électroscope par contact avec un corps chargé

- Enficher la plaque de condensateur sur l'électroscope.
- Frotter fortement la tige (par ex. 1002709) avec un matériau de frottement adapté (tige en PVC ou en verre acrylique, par ex. avec une feuille en plastique).
- Toucher la plaque de condensateur avec une tige frottée. L'indicateur s'écarte.
- Retirer la tige de friction, l'écartement de l'indicateur est maintenu.
- Toucher la plaque de condensateur de la main. L'indicateur retourne dans sa position initiale.

5.3 Chargement de l'électroscope par influence

- Approcher la tige frottée de la plaque de condensateur, mais sans la toucher. L'indicateur s'écarte.
- Retirer la tige. L'indicateur retourne dans sa position initiale.
- Approcher de nouveau la tige frottée de la plaque de condensateur. L'indicateur s'écarte de nouveau.
- Toucher brièvement la plaque de condensateur du doigt pour la décharger. L'indicateur retourne dans sa position initiale.
- Retirer la tige. L'indicateur s'écarte de nouveau.

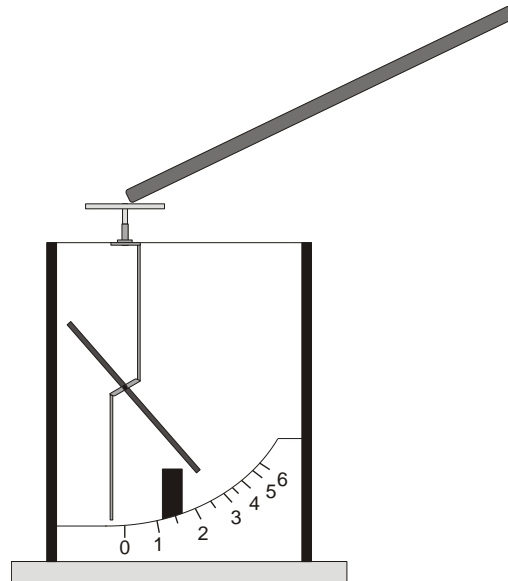


Fig. 1 Chargement de l'électroscope avec une tige de friction

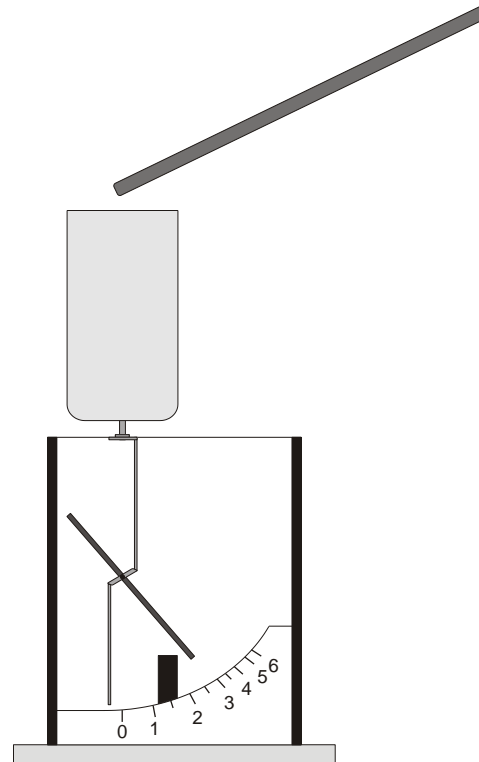
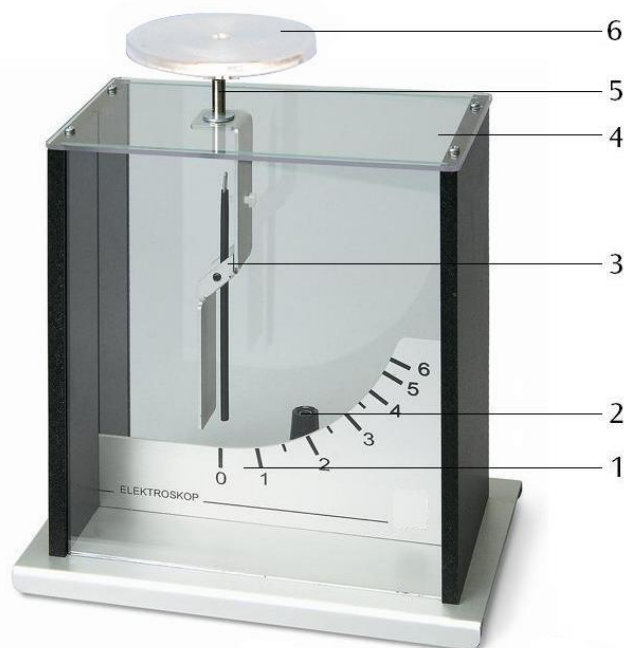


Fig. 2 Chargement d'une coupe de Faraday (1000972)

Elettroscopio di Kolbe 1001027

Istruzioni per l'uso

08/22 HJB



- 1 Scala
- 2 Boccola di terra da 4 mm
- 3 Supporto con lancetta
- 4 Coperchio / Isolatore
- 5 Boccola da 4 mm
- 6 Piastra condensatore

1. Descrizione

L'elettroscopio è uno strumento ad alta sensibilità per la dimostrazione di cariche e tensioni elettriche.

L'elettroscopio è composto da una custodia metallica con presa di terra da 4 mm posta su una piastra di base in metallo. Il lato anteriore e quello posteriore sono in vetro. Al coperchio della custodia è applicato un supporto isolato a cui è fissata una lancetta con cuscinetti a punta. La lancetta è appesa in posizione asimmetrica e con il suo peso segnala la coppia di richiamo. Nella parte superiore dell'apparecchio il supporto della lancetta è in contatto elettrico con una presa da 4 mm per l'alloggiamento delle sfere e della piastra condensatore. Sulla scala può essere letto l'ordine di grandezza approssimativo della carica. L'elettroscopio è adatto per proiezioni in ombra a scopo dimostrativo.

2. Fornitura

- 1 Elettroscopio
- 1 Piastra condensatore su connettore da 4 mm

3. Dati tecnici

Range di misura: 0 – 6 KV
 Dimensioni: 170 x 110 x 190 mm³

4. Aste di frizione e strumento di frizione

Aste di frizione	Strumento di frizione	Segno della carica
PVC	Pellicola plastica	+
Vetro acrilico	Pellicola plastica	-
Tubo di vetro	Carta di giornale, pelle	+
Asta in plastica	Lana, fibre tessili	-

5. Comandi

5.1 Indicazioni generali

- Prestare attenzione a che l'isolatore sia sempre asciutto e pulito. Se necessario, pulire con alcool etilico o denaturato.
- In presenza di elevata umidità dell'aria e dopo un trasporto del dispositivo da un ambiente più freddo a un ambiente più caldo, asciugare l'elettroscopio con aria calda (ad esempio con un asciugacapelli).

5.2 Carica dell'elettroscopio mediante contatto con un corpo carico

- Inserire nell'elettroscopio la piastra condensatore.
- Strofinare energicamente la asta di frizione (ad esempio 1002709) con un adeguato strumento (una bacchetta in PVC o materiale acrilico da strofinare ad esempio con una pellicola plastica).
- Toccare la piastra condensatore con l'asta strofinata. La lancetta si solleva.
- Allontanare la bacchetta: la lancetta resta sollevata.
- Toccare la piastra condensatore con la mano. La lancetta si abbassa.

5.3 Carica dell'elettroscopio mediante induzione elettrostatica

- Avvicinare l'asta strofinata alla piastra condensatore senza toccarla. La lancetta si solleva.
- Allontanare l'asta di frizione. La lancetta si abbassa.
- Avvicinare nuovamente l'asta strofinata alla piastra condensatore. La lancetta si solleva di nuovo.
- Toccare brevemente la piastra condensatore con un dito per scaricarla. La lancetta si abbassa.
- Allontanare l'asta di frizione. La lancetta si solleva nuovamente.

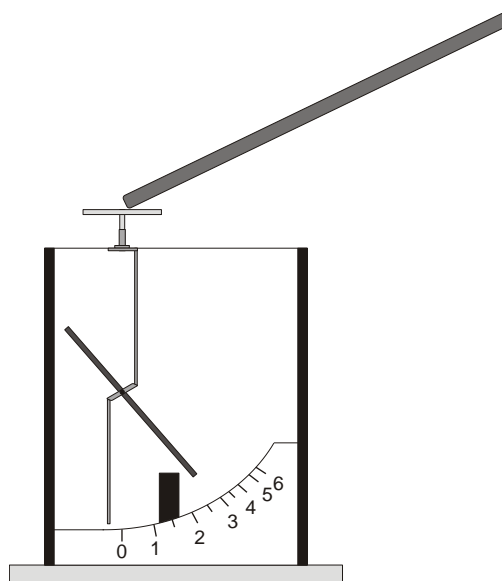


Fig. 1 Carica dell'elettroscopio mediante una l'asta di frizione strofinata

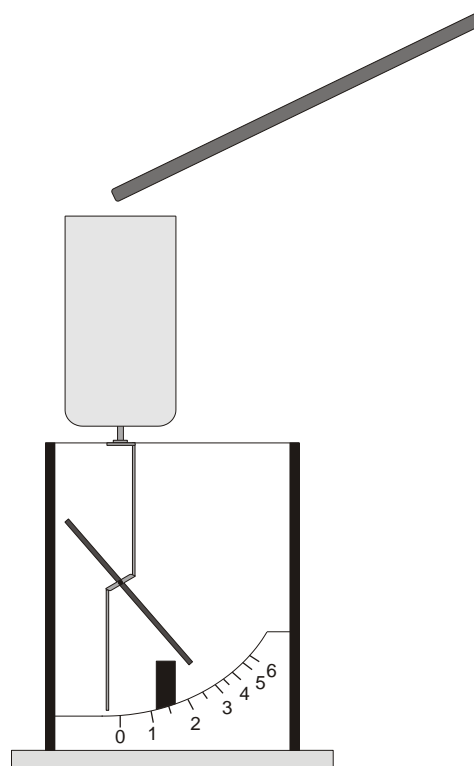
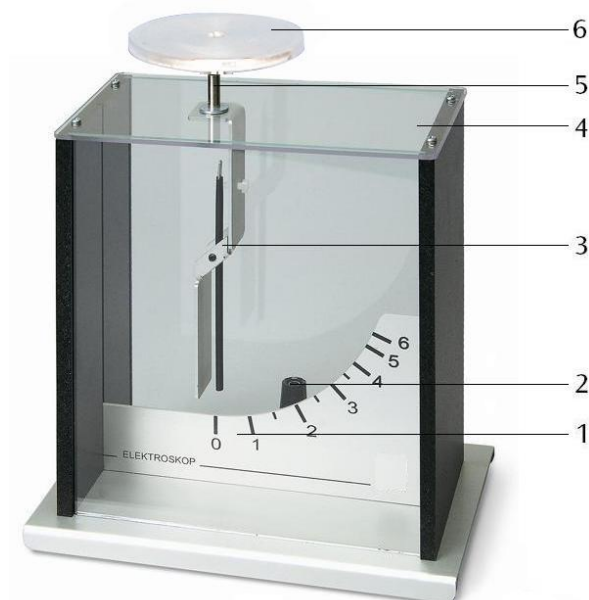


Fig. 2 Carica di un pozzo di Faraday (1000972)

Eletroscópio de Kolbe 1001027

Instrução de operação

08/22 HJB



- 1 Escala
- 2 Tomada de terra de 4 mm
- 3 Suporte com indicador
- 4 Tampa / Isolador
- 5 Conector de 4 mm
- 6 Placa de capacitor

1. Descrição

O eletroscópio se destina à comprovação de cargas e tensões elétricas com elevada sensibilidade.

O eletroscópio é constituído de um invólucro de metal com tomada de terra de 4 mm sobre placa de base de metal. O lado frontal e o traseiro são de vidro. O suporte para o ponteiro com rolamento de pedras preciosas está afixado de forma isolada na tampa do invólucro. O ponteiro está suspenso de forma assimétrica, proporcionado, assim, o momento de retorno por meio de seu peso. O suporte do ponteiro está conectado de forma condutora na parte superior do aparelho a um conector de 4 mm para suporte da esfera e da placa de capacitor. A magnitude da carga pode ser lida de forma aproximada na escala.

O eletroscópio é adequado para experimentos de demonstração de projeção de sombras.

2. Fornecimento

- 1 Eletroscópio
- 1 Placa de capacitor sobre conector de 4 mm

3. Dados Técnicos

Faixa de medição: 0 – 6 KV
 Dimensões: 170 x 110 x 190 mm³

4. Bastões de fricção e material de fricção

Bastões de fricção	Material de fricção	Sinal de carga
PVC	Folhas de matéria plástica	+
Acrílico	Folhas de matéria plástica	-
Tubo de vidro	Papel de jornal, couro	+
Haste de plástico	Lã, fibras têxteis	-

5. Utilização

5.1 Indicações gerais

- Prestar atenção para que o isolador esteja sempre limpo e seco. Caso for necessário, limpar com álcool caseiro.
- Sob alta umidade ambiente e após um transporte do aparelho de um local frio para um mais quente, secar o eletroscópio com ar quente (por exemplo, com um secador de cabelos).

5.2 Carregamento do eletroscópio por contato com um corpo carregado

- Instalar a placa de capacitor sobre o eletroscópio.
- Friccionar (por ex. 1002709) com força o bastão com um material de fricção adequado (bastões de PVC ou acrílico, por exemplo, com folhas de matéria plástica).
- Tocar a placa de capacitor com o bastão friccionado. O indicador oscila.
- Retirar o bastão de fricção, a oscilação do indicador permanece.
- Tocar a placa de capacitor com a mão. O indicador volta a sua posição inicial.

5.3 Carregamento do eletroscópio por influência

- Aproximar o bastão friccionado da placa de capacitor, porém sem toca-la. O indicador oscila.
- Retirar o bastão de fricção. O indicador volta a sua posição inicial.
- Aproximar o bastão friccionado da placa de capacitor novamente. O indicador volta a oscilar.
- Tocar a placa de capacitor rapidamente com o dedo descarregando-a assim. O indicador volta a sua posição inicial.
- Retirar agora o bastão. O indicador volta a oscilar.

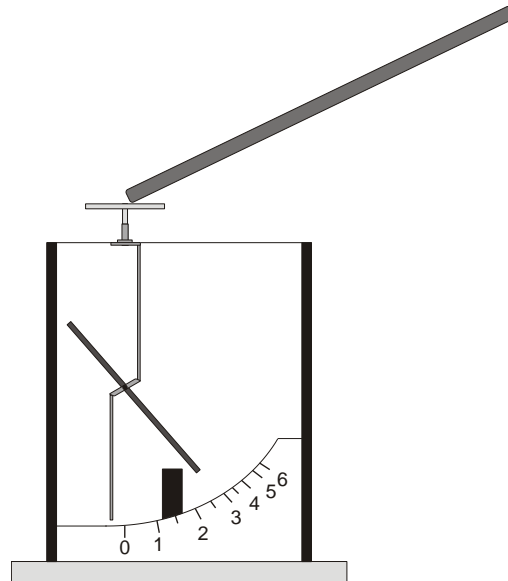


Fig. 1 Carregamento do eletroscópio por meio de um bastão de fricção

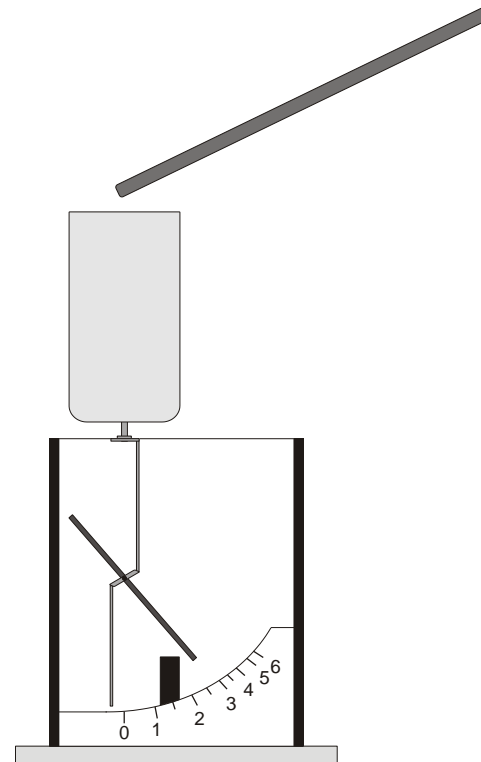


Fig. 2 Carga de um copo de Faraday (1000972)